

# HONDA

KÄYTTÖ JA HUOLTO-OHJEET

**HRX537CHXE**



**CE**

BRUKS- OCH SERVICE ANVISNINGAR

**BRANDT**

## SISÄLLYSLUETTELO

Sivu

|   |       |
|---|-------|
| 1. TURVALLISUUSOHJEITA                          | 4     |
| 2. TURVAMERKINNÄT                               | 6     |
| 3. KONEEN PÄÄOSAT                               | 8     |
| 4. HALLINTALAITTEET                             | 10    |
| 5. KÄYTTÖOHJEITA                                | 14    |
| 6. TOIMENPITEET ENNEN MOOTTORIN KÄYNNISTYSTÄ    | 15-26 |
| Tarkista moottoriöljyn määrä                    | 15    |
| Tarkista polttoainemäärä                        | 17    |
| Tarkista ilmanpuhdistin                         | 19    |
| Tarkista terän kunto                            | 20    |
| Leikkuukorkeuden säätö                          | 23    |
| Neljä leikkuutoimintoa                          | 24    |
| Ohjausaisan korkeuden säätö                     | 25    |
| Ruohopussin irrotus/kiinnitys                   | 26    |
| 7. MOOTTORIN KÄYNNISTÄMINEN JA PYSÄYTTÄMINEN    | 27-30 |
| Moottorin käynnistäminen                        | 27    |
| Moottori ei käynnisty                           | 29    |
| Moottorin pysäyttäminen                         | 30    |
| 8. KULJETUS/SÄILYTYS                            | 31-35 |
| Lastaus   | 31    |
| Kuljetus  | 32    |
| Valmistelut varastointia varten                 | 33    |
| Toimenpiteet pitkäaikaisen varastoinnin jälkeen | 35    |
| 9. HUOLTO                                       | 36-49 |
| Huoltotaulukko                                  | 37    |
| Moottoriöljyn vaihto                            | 37    |
| Ilmanpuhdistimen huolto                         | 40    |
| Sytytystulppa                                   | 41    |
| Kipinäsammutin                                  | 42    |
| Kaasuttimen säätö                               | 43    |
| Kaasuvaijerin säätö                             | 44    |
| Leikkuuterän hallintakahvan välys               | 45    |
| Ajokytinkahva                                   | 46    |
| Leikkuuterän irrotus ja teroittaminen           | 47    |
| Ruohonkokoaja                                   | 48    |
| Vianetsintä                                     | 49    |
| 10. TAKUUEHDOT                                  | 51    |
| 11. TEKNISET TIEDOT                             | 52    |

| INNEHÅLLSFÖRTECKNING                  | Sida  |
|---------------------------------------|-------|
| 1. SÄKERHETSFÖRESKRIFTER              | 5     |
| 2. SÄKERHETSDEKALER                   | 6     |
| 3. MASKINENS HUVUDELAR                | 8     |
| 4. MANÖVRERING                        | 10    |
| 5. BRUKSANVISNINGAR                   | 14    |
| 6. ÅTGÄRDER FÖRE START AV MOTORN      | 15-26 |
| Kontrollera oljenivån                 | 15    |
| Kontrollera bränslenivån              | 17    |
| Kontrollera luftrenaren               | 19    |
| Kontrollera kniven                    | 20    |
| Justering av klipphöjden              | 23    |
| Sidoutkastarskyddet                   | 24    |
| Justering av skalm                    | 25    |
| Gräsuppsamlarn                        | 26    |
| 7. START OCH STOPP AV MOTORN          | 27-30 |
| Start av motorn                       | 27    |
| Motorn startar inte                   | 29    |
| Stopp av motorn                       | 30    |
| 8. TRANSPORT/FÖRVARING                | 31-35 |
| Lastning                              | 31    |
| Transport                             | 32    |
| Åtgärder vid förvaring av klipparen   | 33    |
| Åtgärder efter förvaring av klipparen | 35    |
| 9. SERVICE                            | 36-49 |
| Serviceschema                         | 38    |
| Byte av motorolja                     | 38    |
| Luftrenaren                           | 40    |
| Tändstift                             | 41    |
| Gnistdämpare                          | 42    |
| Justering av förgasaren               | 43    |
| Gasvajerns justering                  | 44    |
| Knivbromsreglaget                     | 45    |
| Drivkopplingsreglaget                 | 46    |
| Borttagning och slipning av kniven    | 47    |
| Gräsuppsamlaren                       | 48    |
| Felsökning                            | 50    |
| 10. GARANTIVILLKOR                    | 51    |
| 11. TEKNISKA DATA                     | 53    |

## 1. TURVALLISUUSOHJEITA

---

**VAROITUS!** Opettele turvallisuus- ja varoitusohjeet ennen kuin alat käyttää ruohonleikkuria.

- Opettele pysäyttämään moottori nopeasti ja käyttämään kaikkia hallintalaitteita. Älä anna kenenkään käyttää ruohonleikkuria ilman perusteellisia ohjeita.
- Ruohonleikkuria ei saa käyttää ilman takasuojusta.
- Pysäytä moottori ja irrota sytytystulpan johdin tulpasta aina ennen koneen puhdistamista, huoltamista ja korjaamista. Terä on terävä ja vaarallinen; älä koskaan vie kättäsi tai jalkaasi koneen alle moottorin käydessä.
- Poista nurmikolta kivet, oksat ym. esineet ennen ruohonleikkuun aloittamista. Käytä konetta ainoastaan riittävässä valaistuksessa.
- Suojaa itsesi pukeutumalla pitkiin housuihin ja asiallisiin jalkineisiin. Älä pidä väljiä vaatteita tai sandaaleja konetta käyttäessäsi.
- Pysäytä moottori välittömästi, jos terä osuu johonkin esineeseen tai ruohonleikkuri alkaa täristä. Irrota sytytystulpan johdin tulpasta ja tutki, onko kone vaurioitunut. Vaurioituneen koneen käyttäminen voi lisätä tapahtumavaaraa.
- Älä anna lasten tai lemmikkieläinten oleskella lähistöllä konetta käyttäessäsi. Älä anna lasten käyttää konetta.
- Älä koskaan käytä moottoria sisätiloissa, joissa ei ole riittävää tuuletusta. Pakokaasu sisältää hengenvaarallista hiilimonoksidia.
- Bensiini on erittäin tulenarka ja herkästi räjähtävä polttoaine. Pysäytä moottori polttoaineen lisäämisen ajaksi. Lisää polttoaine hyvin tuuletetussa paikassa. Vältä tupakointia, avotulta ja kipinöitä polttoaineen lisäämis- ja säilytyspaikan läheisyydessä.
- Älä lisää polttoainetta liikaa. Tarkista, että polttoainesäiliön korkki on suljettu kunnolla.
- Varo läikyttämästä polttoainetta. Kaasuuntunut tai läikkynyt polttoaine leimahtaa herkästi. Ennen kuin käynnistät moottorin, kuivaa läikkynyt polttoaine ja anna polttoainekaasujen haihtua.
- Äänenvaimennin kuumenee käytön aikana ja sen jäähtyminen kestää jonkin aikaa moottorin pysäyttämisen jälkeen. Varo koskettamasta kuumaa äänenvaimenninta. Anna moottorin jäähtyä ennen kuin viet koneen säilytystilaan.
- Palovaaran välttämiseksi tyhjennä ruohonkokooja aina ennen koneen viemistä säilytystilaan. Älä jätä leikkuujättesäiliötä sisätiloihin tai rakennusten seinustoille; mädäntyvien kasvijätteen lämpötila kohoaa.

## 1. SÄKERHETSFÖRESKRIFTER

---

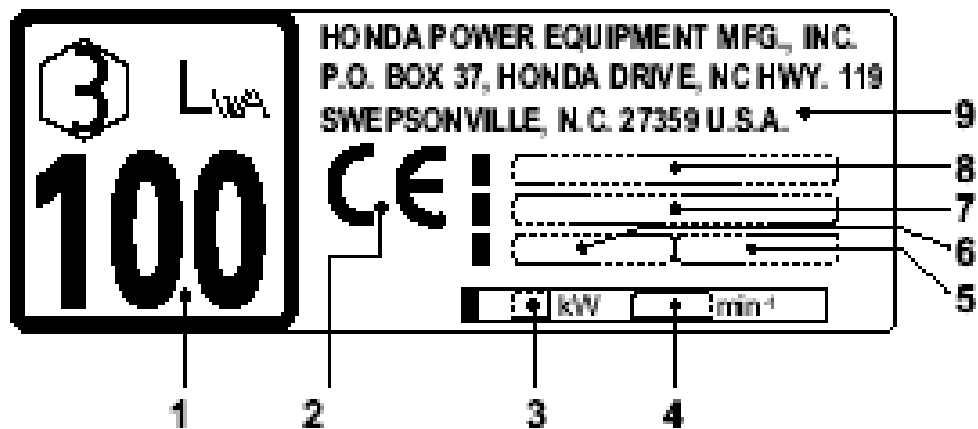
**VARNING!** Bekanta Dig med säkerhets- och varningsföreskrifter innan Du börjar använda klipparen.

- Lär Dig att stanna motorn snabbt och att använda klipparens manövrering.
- Klipparen får inte användas utan bakskydd.
- Stanna motorn och lösgör tändstiftshatten från tändstiftet innan Du rengör, servar och reparerar maskinen. Bettet är vasst och farligt; för aldrig fot eller hand under maskinen då motorn går.
- Tag bort kvistar, stenar mm. från gräsmattan innan Du börjar klippa gräset.
- Skydda Dig genom att använda långbyxor och stadiga skor. Använd inte lösa, fladdrande kläder eller sandaler då Du använder klipparen.
- Stanna motorn genast om bettet tar i något främmande föremål eller om klipparen börjar skaka. Lösgör tändhatten från tändstiftet och kontrollera om maskinen är skadad maskin är det risk för olycksfall.
- Tillåt aldrig barn eller husdjur att vistas i närheten när Du kör maskinen. Låt inte heller barn köra maskinen.
- Använd aldrig motorn inomhus om ventilationen inte är tillräcklig. Avgaserna innehåller livsfarligt kolmonoxid.
- Bensin är mycket brandfarligt och lättantändligt ämne. Stanna motorn före påfyllning av bränsle. Se till att påfyllningen sker i väl ventilerad lokal samt att det inte finns öppen eld eller gnistor i närheten. Undvik även tobaksrökning under tankning.
- Fyll inte tanken för full (det skall inte vara bensin i tankhalsen). Se även till att tanklocket är ordentligt slutet efter tankning.
- Undvik spill. Om spill uppstår, torka upp ordentligt innan Du startar motorn.
- Ljuddämparen blir het under körning och svalnar långsamt efter bruk. Rör inte ljuddämparen när den är varm. Låt motorn kylas av innan Du för den till förvaringsutrymmet.
- Töm alltid gräsuppsamlaren innan Du för maskinen till förvaring - det minskar brandrisken. Töm aldrig gräsuppsamlarens innehåll inomhus eller bredvid husväggen. Temperaturen är alltid hög i kompostmaterial.

## 2. TURVAMERKINNÄT

---

1. Melutaso 84/538/EEC normin mukaan
2. CE yhdenmukaisuusmerkintä 89/392/EEC normin kanssa
3. Moottorin teho
4. Moottorin suosituskierros-luku
5. Paino
6. Valmistusvuosi
7. Sarjanumero
8. Malli
9. Valmistajan nimi ja osoite



## 2. SÄKERHETSDEKALER

---

1. Ljudnivå enligt normen 84/538/EEC
2. CE märkning av produkten enligt tillverkarens försäkran enligt normen 89/392/EEC
3. Motorns effekt
4. Rekommenderat varvtal för motorn
5. Vikt
6. Produktiosår
7. Serienummer
8. Modell
9. Producentens namn och adress

## 2. TURVAMERKINNÄT





---

A = Varoitus: Lue käyttöohjeet ennen leikkurin käyttämistä.

B = Esineen sinkoamisvaara. Pidä muut ihmiset loitolla leikkuualueelta.

C = Loukkaantumisen vaara, pyörivä terä. Älä vie kättäsi tai jalkaasi leikkurin alle tai ruohonpoistoaukkoon.

D =Varoitus: Irrota sytytystulpan johdin tulpasta aina ennen koneen puhdistamista, huoltamista ja korjaamista.

|   |   |
|---|---|
| A |    |
| B |    |
| C |    |
| D |  |

## 2. SÄKERHETSDEKALER

---

A = Varning: Läs bruksanvisningen före bruk av klipparen.

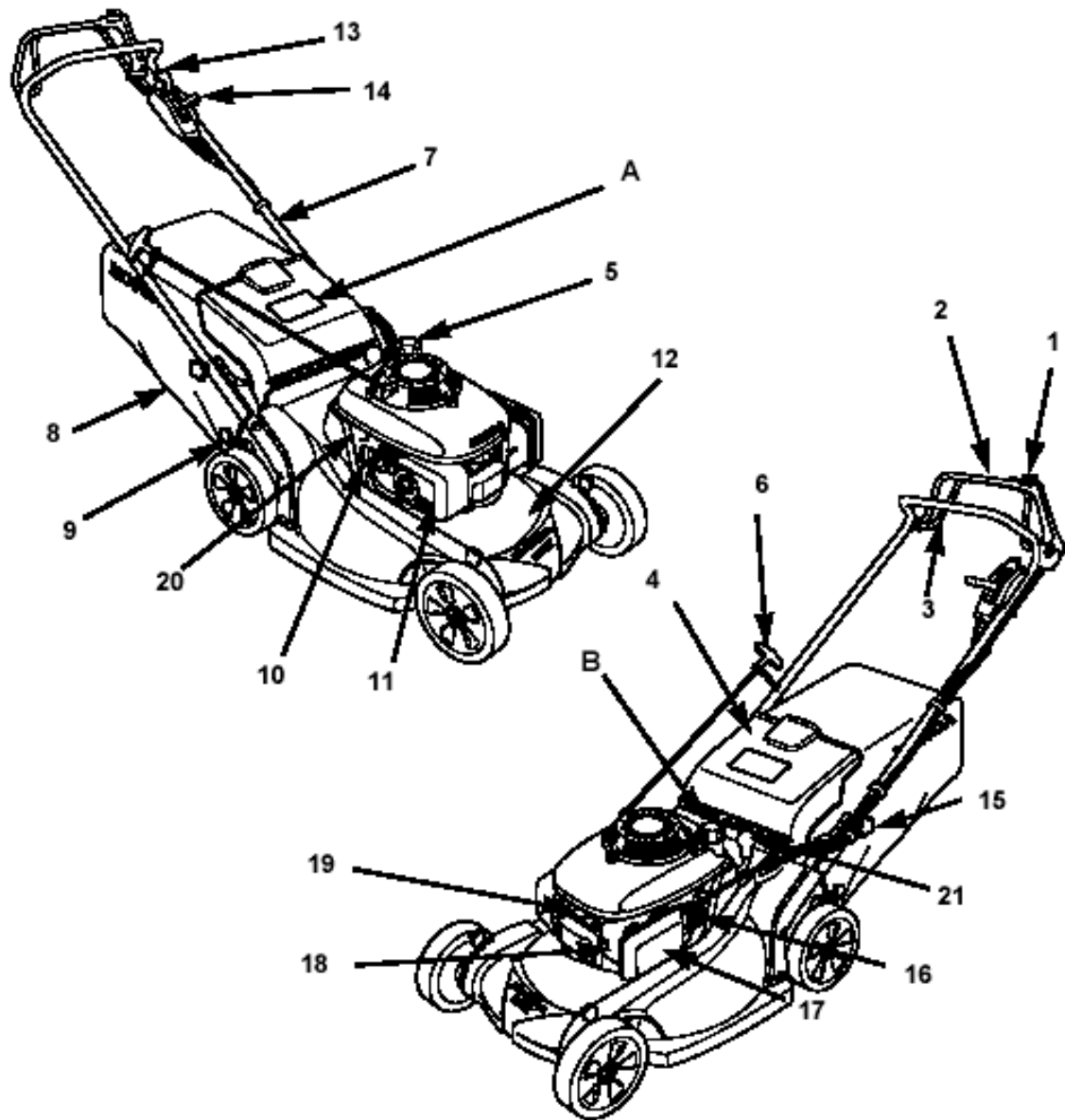
B = Varning för flygande föremål. Se till att andra personer hålls borta från maskinen vid bruk.

C = Risk för skada, roterande brett. För inte hand eller fot under klipparen eller i utkastaröppningen.

D = Varning: Lösgör alltid tändhatten från tändstiften före rengöring, service eller reparation av maskinen.

### 3. KONEEN PÄÄOSAT

---



### 3. MASKINENS HUVUDEDELAR

---



### 3. KONEEN PÄÄOSAT

---

1. Terän kytkentänapula
2. Terän kytkinvipu
3. Ajokytkimen vipu
4. Ulosheittosuoja
5. Polttoainesäiliön korkki
6. Käynnistinnarukahva
7. Ohjaisaisa
8. Ruohopussi
9. Leikkuukorkeuden säätö
10. Moottoriöljyn täyttötulppa ja mittatikku.
11. Äänenvaimennin
12. Leikkurin pesä
13. Nopeuden valitsin
14. Kaasuvipu
15. Ohjaisaisan lukitusruuvi
16. Polttoainehana
17. Ilmanpuhdistin
18. Kaasutin
19. Sytytystulpan hattu
20. Moottorin sarjanumero
21. Leikkuutoiminnan valintavipu

### 3. MASKINENS HUVUDELAR

---

1. Knivkopplingens aktivering knapp
2. Knivkoppling
3. Drivkoppling
4. Utkastarskydd
5. Bränsletankens kork
6. Starthandtag
7. Styrskalm
8. Gräsuppsamlare
9. Höjdjustering av klipparhöjd
10. Oljepåfyllning
11. Ljuddämpare
12. Klippardeck
13. Drivjustering, hastighet
14. Gasreglage
15. Skalmens låsskruv
16. Bränslekran
17. Luftrenare
18. Förgasaren
19. Tändstiftshatt
20. Motorns serienummer
21. Spak för olik klippfunktion

## 4. HALLINTALAITTEET

---

### Kaasuvipu (1)

Kaasuvivun asennot:





|                       |   |          |
|-----------------------|---|----------|
| KÄYNNISTYS (RIKASTIN) |  | CHOKE -- |
| TEHOKÄYNTI            |  | FAST --- |
| TYHJÄKÄYNTI           |  | SLOW --  |
| PYSÄYTYS              |  | STOP --- |

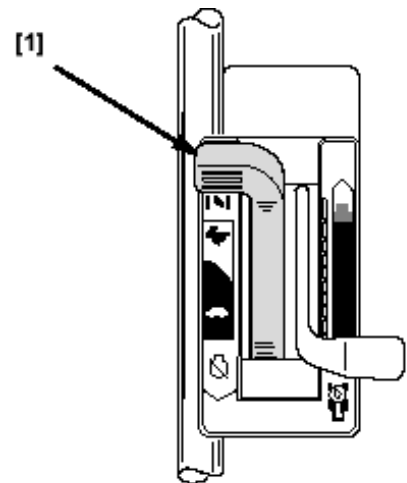
## 4. MANÖVRERING

---

### Gasreglage (1)

Lägen:

|               |   |          |
|---------------|---|----------|
| START (CHOKE) |  | CHOKE -- |
| HÖG           |  | FAST --- |
| LÄG           |  | SLOW --  |
| STOPP         |  | STOP --- |



## 4. HALLINTALAITTEET

---

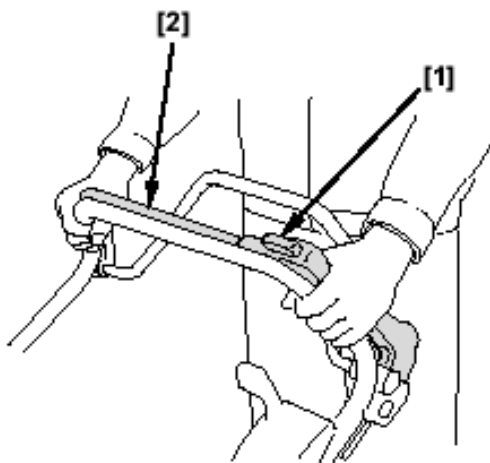
### Leikkuuterän kytkin

Terä pyörii teräkytkinvivun (2) ollessa ohjausaisaa vasten. Samalla kun painat alas keltaisen nappulan (1) viet teräkytkinvivun ohjausaisaa vasten ja päästät sitten nappulan.

HUOMIO!

Teräkytkimen kytkeminen/vapauttaminen tulee aina suorittaa yhdellä nopealla teräkytkinvivun liikkeellä.

Teräkytkimen täytyy aina kytkeä/vapauttaa täydellisesti. Väliasento voi vaurioittaa teräkytkintä.



## 4. MANÖVRERING

---

### Knivkoppling

Kniven roterar när man håller kopplingen (2) intryckt mot handtaget. Tryck först ned den gula knappen (1) varefter kopplingen förs mot handtaget.

OBS!

Koppling/frigöring av knivkopplingen bör alltid utföras med ett snabbt ingrepp.

Knivkopplingen bör alltid kopplas/frigöras fullständigt. Mellanlägen kan skada kopplingen.

## 4. HALLINTALAITTEET

---

### Ajokytkimen vipu

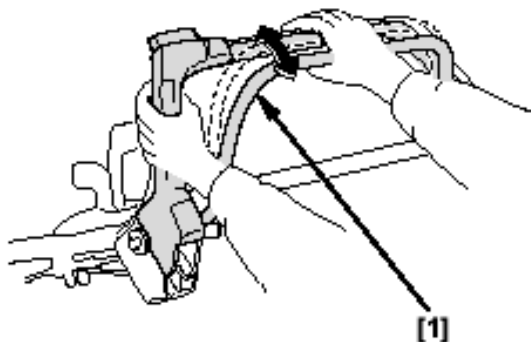
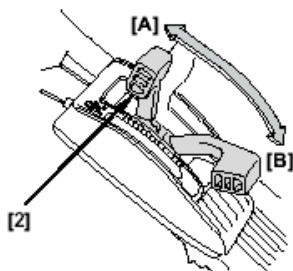
Ruohonleikkuri kulkee eteenpäin, kun ajokytkimen vipu (1) painetaan ohjausaisaa vasten (ajokytkin kytkeytyy). Ruohonleikkuri pysähtyy, kun kytkinvipu päästetään. Ajonopeuden, joka on portaaton, valitaan vaihdevivusta (2).

#### HUOMAUTUS!

Ruohoa leikattaessa:

- \* Kytke ensin teräkytkinvipu. Terän pitää olla puhdas ruohosta tms., jotta moottori saavuttaa nopeasti normaalin kierrosluvun.
- \* Kun moottori on saavuttanut normaalin kierrosluvun, kytke ajokytkimen vipu; moottori käy pehmeästi ja tehokkaasti.

Välttääksesi kytkimen luistamisen purista teräkytkinvipu aina täysin ohjausaisaa vasten leikkaamisen aikana.



## 4. MANÖVRERING

---

### Drivkoppling

Klipparen går framåt då drivkopplingen (1) förs mot handtaget. Klipparen stannar då drivkopplingen frigöres.

Körhastigheten, som är steglös; justeras med växelspaken (2).

#### ANMÄRKNING!

Då gräset klipps:

- \* Koppla först in knivkopplingen. Kniven bör vara ren från gräs mm. så att motorn tar snabbt upp normalt varvtal.
- \* Då motorn har uppnått normalt varvtal koppla in drivkopplingen. Tryck ned knivkopplingen mot handtaget så att Du undviker onödigt slitage på knivkopplingen.

## 4. HALLINTALAITTEET

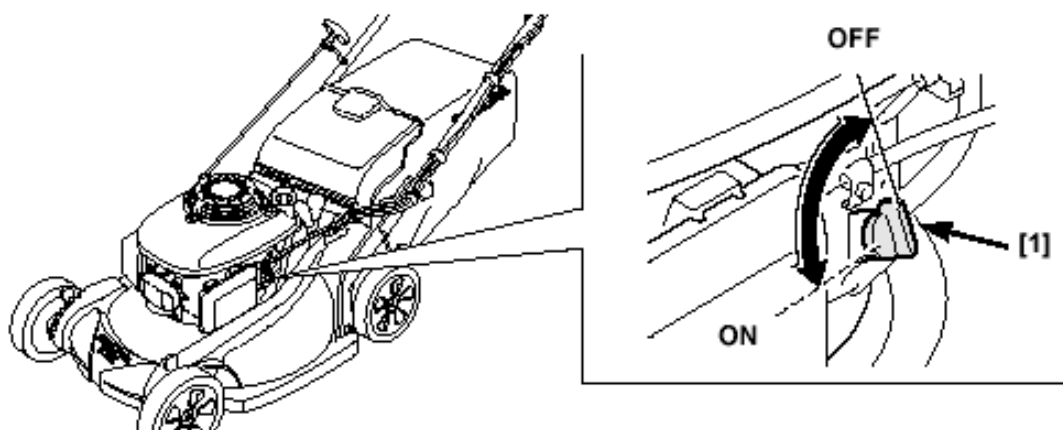
---

### Polttoainehana (1)

Polttoainehana säädetään bensiinin pääsy polttoainesäiliöstä kaasuttimeen. Tarkista aina, että polttoainehana on täysin joko AUKI- (**ON**) tai KIINNI-asennossa (**OFF**).

HUOMIO!

Sulje polttoainehana ruohonleikkurin kuljetuksen ja säilytyksen ajaksi polttoaineen läikkymisen estämiseksi.



## 4. MANÖVRERING

---

### Bränslekran (1)

Med bränslekranen justeras tillförseln av bränsle från bensintanken till förgasaren. Kontrollera alltid att bränslekranen är antingen helt i ÖPPEN- (**ON**) eller STÄNGT-läge (**OFF**).

OBS!

Stäng alltid kranen under transport eller förvaring av klipparen. Då undviks spill av bränslet.

## 5. KÄYTTÖOHJEITA

---

Seuraavat ohjeet ja neuvot auttavat Sinua käyttämään Honda-ruohonleikkuria mahdollisimman turvallisesti. Ole varovainen ja huolellinen käyttäessäsi ruohonleikkuria.  
VAROITUS!

- \* Ole erityisen varovainen leikatessasi epätasaista tai vaikeakulkuista nurmikkoa. Ruohonleikkuri saattaa kallistua ja paljastunut terä voi singota piilossa olleen kiven tms. Ruohonleikkurin kaikkien pyörien on oltava maassa.
- \* Leikkaa rinteet poikittaissuunnassa. Älä leikkaa erittäin jyrkkiä rinteitä.
- \* Ohjaa ruohonleikkuria ohjausaisalla; älä jalalla leikkuupesää painaen.
- \* Pidä luja ote ohjausaisasta ja kävele, älä koskaan juokse. Älä hidastele ruohonleikkurin takana tai vedätä sillä itseäsi.

### HUOMAUTUS!

Ole erityisen huolellinen leikatessasi kiinteiden esteiden lähellä estääksesi terän osumasta niihin. Älä koskaan aja tarkoituksellisesti minkäänlaisen esineen yli.

Pysäytä välittömästi moottori terän osuttua johonkin esteeseen tai ruohonleikkurin alettua tärinästä. Irrota sytytystulpan johdin tulpasta ja tarkasta mahdollinen vaurio.

Kun leikkaat epätasaista ruohokenttää, vähennä kaasua. Pidä hyvin lujasti ohjausaisasta kiinni ja tarkkaile askeleitasi.

## 5. BRUKSANVISNINGAR

---

Följande anvisningar och råd hjälper Dig att använda Honda-klipparen så säkert som möjligt. Var försiktig och omsorgsfull då Du använder klipparen.

### VARNING!

- \* Var speciellt försiktig då Du klipper högt gräs eller en ojämn gräsmatta. Klipparen kan luta sig och bettet kan slunga ut en sten eller något annat som är "gömt" i gräsmattan. Se till att klipparens alla hjul alltid är på marken.
- \* Klipp sluttningar på tvären. Klipp inte i branta sluttningar.
- \* Styr klipparen med styrhandtaget, inte med hjälp av foten genom att trycka på klippardäcket.
- \* Håll ett hårt grepp om styrhandtaget samtidigt som Du går efter klipparen - spring inte. Bromsa inte upp klipparens gång eller låt inte klipparen dra Dig.

### ANMÄRKNING!

Var speciellt försiktig då Du klipper vid fasta föremål så att inte kniven träffar föremålen. Kör aldrig över något föremål.

Stanna motorn genast då kniven träffar något föremål eller om klipparen börjar vibrera. Lösgör tändhatten från tändstiftet och kontrollera möjlig skada. Då Du klipper ojämna gräsmattor, kör med mindre gaspådrag, håll hårt i styrhandtaget och se efter var Du sätter dina steg

## 6. TOIMENPITEET ENNEN MOOTTORIN KÄYNNISTYSTÄ

---

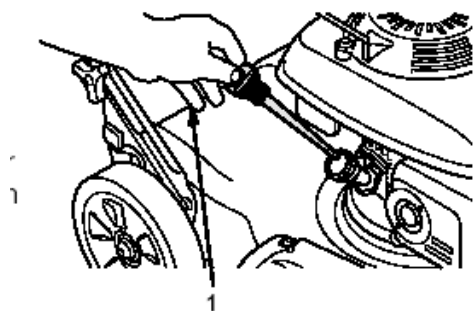
Suorita seuraavat toimenpiteet joka kerta, ennen kuin alat käyttää ruohonleikkuria.

### VAROITUS!

Aseta ruohonleikkuri tasaiselle alustalle moottori pysäytettynä ja sytytystulpan johdin tulpasta irrotettuna tarkistuksen ajaksi.

#### 1. Tarkista moottoriöljyn määrä.

Aseta leikkuri tasaiselle alustalle, irrota öljyntäyttöaukon korkki (1) ja puhdista mittatikku. Mittaa öljyn määrä. (Mitattaessa ei öljytikkua kierretä kiinni). Jos tarpeen, täytä öljyä ylärajaan asti. Älä täytä liikaa öljyä, silloin moottori savuttaa ja teho laskee.



Moottorin öljytilavuus  
Motorns oljevolym **0,55 l**

## 6. ÅTGÄRDER FÖRE START AV MOTORN

---

Vidta följande åtgärder varje gång innan Du tänker använda klipparen.

### VARNING!

Före kontroll:

Ställ klipparen på ett rakt horisontellt underlag med motorn stoppad och tändhatten löstagen från stiftet.

#### 1. Kontrollera oljenivån

Ställ klipparen horisontellt. Tag bort oljepåfyllningspluggen (1) enligt bilden. Fyll på med rekommenderad olja till märket på oljestickan. Fyll inte på för mycket. För mycket olja resulterar i sämre dragkraft och att motorn ryker. För lite olja ger ett onormalt slitage.

## 6. TOIMENPITEET ENNEN MOOTTORIN KÄYNNISTYSTÄ

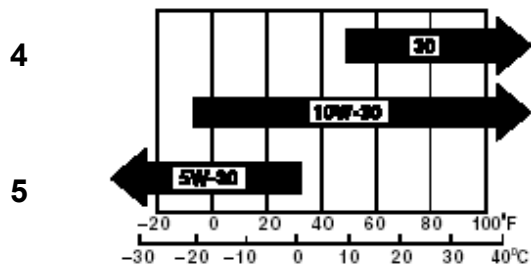
---

Käytä SG- tai SF-luokituksen laatuvaatimukset täyttävää moottoriöljyä. SAE 10W-40 on yleensä suositeltavaa kaikissa olosuhteissa. Ks. taulukko.

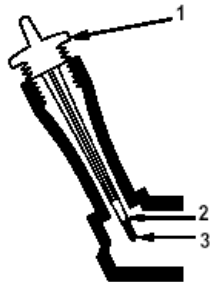
HUOM!

Moottorin käyttäminen liian vähäisellä öljymäärällä voi aiheuttaa vakavia vaurioita.

- 4. Yksiasteöljy/engradsolja
- 5. Moniasteöljy/flergradsolja



- 1. Mittatikku/oljesticka
- 2. Yläraja/max. nivå
- 3. Alaraja/min. nivå



## 6. ÅTGÄRDER FÖRE START AV MOTORN

---

Använd SG eller SF klassificerad motorolja.

Använd motorolja av året-runt typ, SAE 10W-40. Se tabell.

OBS!

Motoroljan är en betydelsefull faktor som påverkar motorns gång och livslängd.



## 6. TOIMENPITEET ENNEN MOOTTORIN KÄYNNISTYSTÄ

---

### 2. Tarkista polttoainemäärä

Tarkista polttoainemäärä ja tarvittaessa täytä polttoainesäiliö. Älä koskaan käytä bensiinin ja öljyn seosta tai epäpuhdasta bensiiniä. Älä päästä likaa, pölyä tai vettä polttoainesäiliöön. Sulje polttoainesäiliön korkki huolellisesti polttoaineen lisäämisen jälkeen. KÄYTÄ PUHDASTA, LYIJYTÖNTÄ TAI VÄHÄLYIJYISTÄ BENSIINIÄ . (95 okt.)

#### VAROITUS!

- \* Bensiini on erittäin tulenarkaa ja räjähdysherkkää tietyissä olosuhteissa.
- \* Lisää bensiiniä hyvin tuuletetussa paikassa ja pysäytä moottori lisäämisen ajaksi. Vältä tupakointia, avotulta ja kipinöitä bensiinin lisäämis- ja säilytyspaikan välittömässä läheisyydessä.
- \* Älä lisää bensiiniä liikaa. Varmista bensiinin lisäämisen jälkeen, että polttoainesäiliön korkki on sulkeutunut kunnolla.
- \* Vältä bensiinin läikyttämistä. Kaasuuntunut tai läikkynyt bensiini leimahtaa herkästi. Jos bensiiniä on päässyt läikkymään, pyyhi se pois, ennen kuin käynnistät moottorin.
- \* Vältä toistuvaa tai pitkäaikaista ihokosketusta bensiinin ja kaasuuntuneen bensiinin hengittämistä. Säilytä lasten ulottumattomissa.

## 6. ÅTGÄRDER FÖRE START AV MOTORN

---

### 2. Kontrollera bränslenivån

Kontrollera bränslenivån och fyll på vid behov. Använd aldrig oljeblandad eller oren bensin. Se till att det inte kommer smuts, damm eller vatten in i tanken. Slut tanklocket ordentligt efter påfyllning.

ANVÄND REN, BLYFRI ELLER LÅG BLYHALTIG BENSIN. (95 okt.)

#### VARNING!

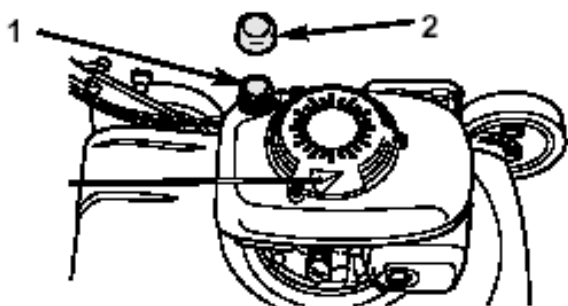
- \* Bensin är mycket brandfarligt och explosivt under vissa förhållanden.
- \* Påfyllning bör ske i väl ventilerade lokaler med motorn stoppad. Se till, att det inte finns öppen eld eller gnistor i närheten.
- \* Undvik spill. Om spill uppstår, torka upp ordentligt innan motorn startas.
- \* Fyll inte tanken för full. (Det skall inte vara bensin i tankhalsen.)
- \* Efter påfyllning, sätt tillbaka tanklocket ordentligt.
- \* Undvik att få hudkontakt med bensin. Undvik att andas in bensinångor. Förvaras utom räckhåll för barn.

## 6. TOIMENPITEET ENNEN MOOTTORIN KÄYNNISTYSTÄ

---

HUOMIO!

Bensiinin korvikeaineiden käyttäminen on kielletty. Ne saattavat vaurioittaa polttoainejärjestelmän osia.



Polttoainesäiliön tilavuus

Bränsletankens volym

**1,1 l**

1. Täyttöaukko/påfyllningsneck

2. Polttoainesäiliön korkki/bränsletankens kork

## 6. ÅTGÄRDER FÖRE START AV MOTORN

---

OBS!

Tillsatsämnen samt annat bränsle än bensin får inte användas. De kan skada bränslesystemets delar.

## 6. TOIMENPITEET ENNEN MOOTTORIN KÄYNNISTYSTÄ

---

### 3. Tarkista ilmanpuhdistin

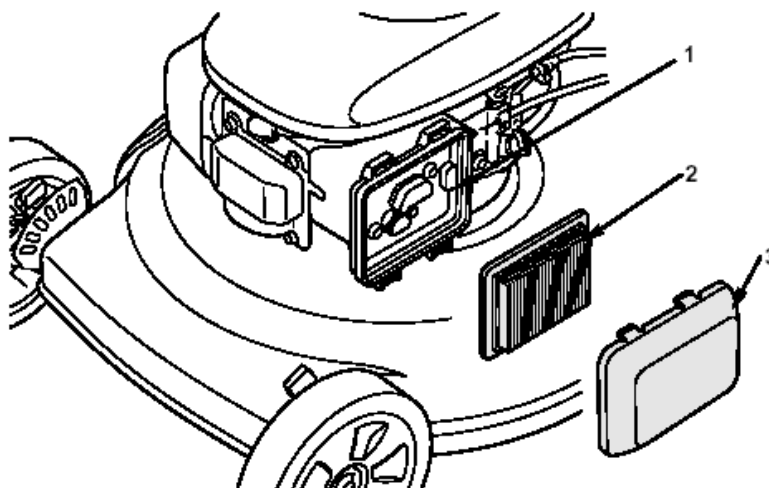
Tarkista ilmansuodattimet. Jos suodattimet ovat likaiset, puhdista ne sivulla 38 olevien ohjeiden mukaan.

HUOMIO!

\* Asenna ilmanpuhdistimen kansi huolellisesti takaisin paikalleen. Kansi ei pysy paikallaan, jos sen kiinnitysruuvi on kiristetty huolimattomasti; seurauksena on moottorin käyntihäiriöitä.

\* Älä koskaan käytä moottoria ilman ilmanpuhdistinta. Moottorin käyttämisestä ilman ilmanpuhdistinta on seurauksena moottorin ennenaikainen kuluminen.

1. Pesä/boet
2. Kansi/lock
3. Paperisuodatin/pappersfilter



## 6. ÅTGÄRDER FÖRE START AV MOTORN

---

### 3. Kontrollera luftrenaren

Kontrollera och rengör luftrenaren om den är smutsig. Utför åtgärden enligt sidan 38.

OBS!

\* Montera luftrenarens lock ordentligt på plats. Locket hålls inte på plats om dess fastsättningskrav är dåligt åtdragen. Följden är motorns driftstörningar.

\* Använd aldrig motorn utan luftfilter. Vid bruk av motorn utan luftrenare uppstår det onormalt slitage av motorn.

## 6. TOIMENPITEET ENNEN MOOTTORIN KÄYNNISTYSTÄ

---

### 4. Tarkista terän kunto

Tarkasta, onko terä vaurioitunut tai paljon kulunut.

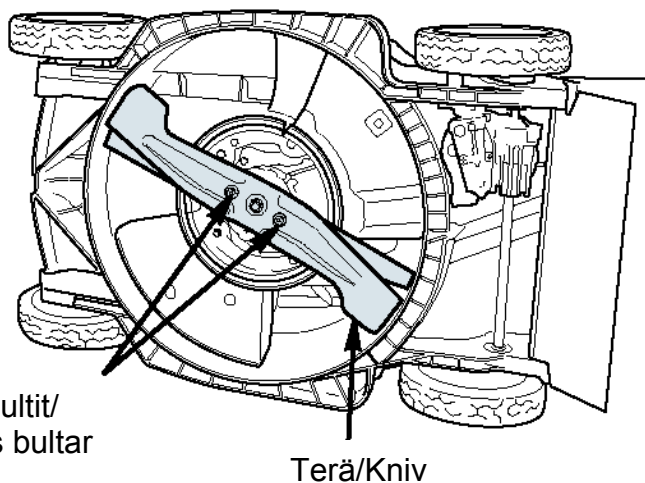
#### VAROITUS!

Irroita sytytystulpan johdin tulpasta ennen terän tarkastamista; moottori saattaa käynnistyä terää liikuttaessa. Terä on terävä; käytä vahvoja käsineitä.

- A. Pysäytä moottori, sulje polttoainehanaa.
- B. Irroita sytytystulpan johdin tulpasta.
- C. Kallista ruohonleikkuri kyljelleen siten, että kaasutinpuoli on ylhäällä.

#### HUOMAUTUS!

Älä koskaan kallista ruohonleikkuria siten, että kaasutinpuoli on alhaalla. Moottorin käynnistäminen tuottaa vaikeuksia, jos ruohonleikkuri on ollut kallistettuna vasemmalle kyljelleen (kaasutinpuoli alhaalla).



## 6. ÅTGÄRDER FÖRE START AV MOTORN

---

### 4. Kontrollera kniven

Kontrollera om kniven är sliten.

#### VARNING!

För att vara säker på att motorn inte startar oavsiktligt, tag bort tändkabeln från tändstiftet. Kniven är vass, använd därför tjocka handskar.

- A. Stanna motorn samt stäng bränslekranen.
- B. Lösgör tändhatten från stiftet.
- C. Lägg klipparen på sidan så att förgasaren är uppe.

#### ANMÄRKNING!

Sväng aldrig klipparen med förgasaren neråt. Motorn är svårstartad om klipparen varit svängd på vänster sida.

## 6. TOIMENPITEET ENNEN MOOTTORIN KÄYNNISTYSTÄ

---

### VAROITUS!

Leikkaamisen aikana koneen alla sinkoutuva terästä irronnut kappale voi aiheuttaa vakavan tapaturman.

- \* Älä koskaan käytä ruohonleikkuria, jonka terä on kulunut tai vaurioitunut.
- \* Älä koskaan käytä ruohonleikkuria, jonka terässä on murtuma tai terä on pykälöitynyt ylhäältä takareunan tyvestä.

### HUOMAUTUS!

- \* Käytä aina alkuperäisiä teriä.
- \* Vältä terän heikkenemisen, tasapainottomuuden tai huonontuneen leikkuutehon, kun teroitutat terän valtuutetulla Honda-ruohonleikkurikauppialla.

## 6. ÅTGÄRDER FÖRE START AV MOTORN

---

### VARNING!

Metallbitar från kniven som slungas ut under maskinen vid klippning kan förorsaka allvarliga skador.

- \* Använd aldrig klippare, vars kniv är sliten eller skadad.
- \* Använd aldrig klippare, vars kniv har fraktur eller stort slitage på den uppböjda bakre kanten.

### ANMÄRKNING!

- \* Använd alltid Honda original kniv.
- \* Du undviker fel såsom svaghet, obalans eller sämre klippegenskaper om Du låter din Honda återförsäljare vässa kniven.

## 6. TOIMENPITEET ENNEN MOOTTORIN KÄYNNISTYSTÄ

---

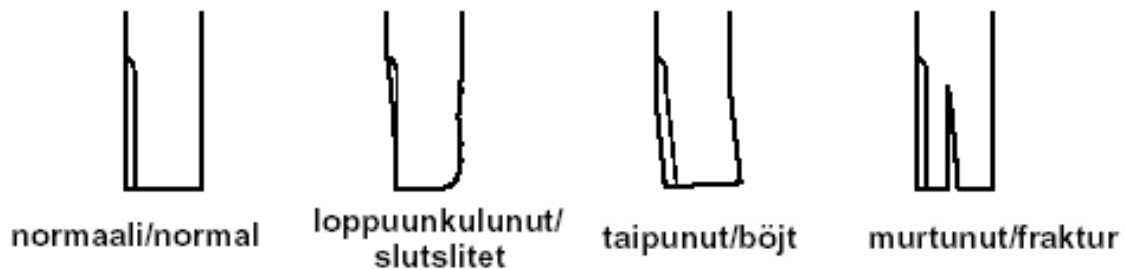
D. Tarkasta terän kunto ja vaihda uusi terä tarvittaessa.

HUOMIO!

Terä kuluu normaalia nopeammin, jos ruohonleikkurilla ajetaan hiekkaisilla alueilla. Terän kunto pitää tarkastaa usein.

E. Tarkista, että terän kiinnityspultti on kunnolla kiristetty.

Kiinnityspultin kiristysmomentti: 49 - 59 Nm



## 6. ÅTGÄRDER FÖRE START AV MOTORN

---

D. Kontrollera knivens skick och byt vid behov.

OBS!

Kniven slits onormalt snabbt, om klipparen körs på sandiga områden. Knivens skick bör kontrolleras ofta.

E. Kontrollera att knivens bult är ordentligt åtdragen.

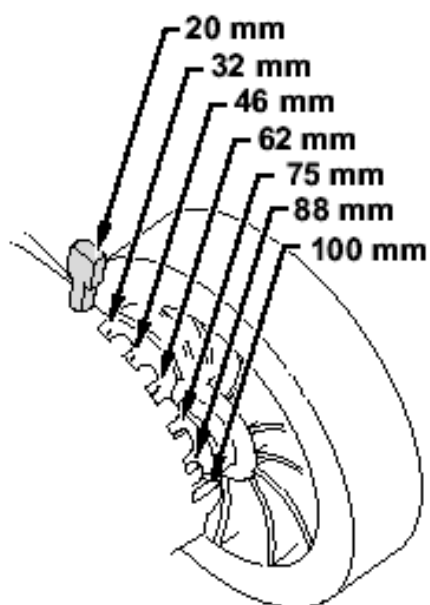
Knivbultens åtdragningsmoment: 49 - 59 Nm

## 6. TOIMENPITEET ENNEN MOOTTORIN KÄYNNISTYSTÄ

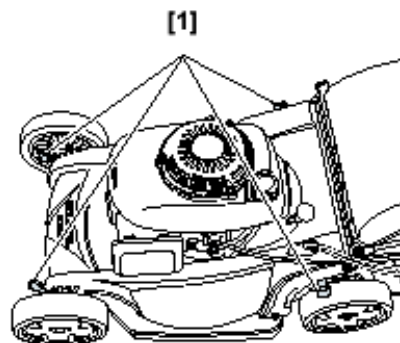
---

### 5. Leikkuukorkeuden säätö

1. Pysäytä moottori.
2. Paina etu- ja takasäätövipua (1) pyörään päin. Siirrä vipuja ylöspäin nostaessasi leikkuukorkeutta ja alaspäin laskiessasi sitä. Säädä sama korkeus sekä etu- että takapyöriin.



Leikkuukorkeus (mm) /  
klipphöjd



## 6. ÅTGÄRDER FÖRE START AV MOTORN

---

### 5. Justering av klipphöjden

Vidta följande åtgärder när Du justerar klipphöjden:

1. Stanna motorn.
2. För spaken (1) för justering av klipphöjden mot hjulet. Rör den framåt eller bakåt för att höja respektive sänka klipphöjden. Ställ spaken i lämpligt läge. Justera spakarna till samma höjd så att alla hjul står lika.

## 6. TOIMENPITEET ENNEN MOOTTORIN KÄYNNISTYSTÄ

---

### VAROITUS!

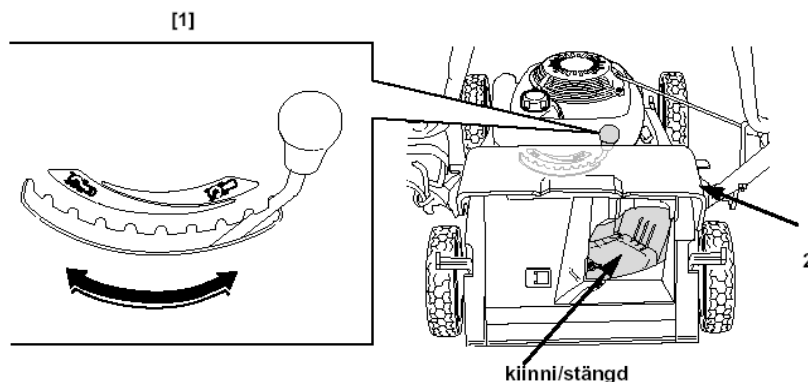
- \* Moottorin täytyy olla pysäytettynä leikkuukorkeuden säätämisen aikana.
- \* Varo koskettamasta äänenvaimenninta oikean etupyörän korkeutta säätäessäsi.
- \* Äänenvaimennin pysyy kuumana jonkin aikaa moottorin pysäyttämisen jälkeen.
- \* Pysäytä moottori ja säädä leikkuukorkeus korkeimpaan asentoon ennen siirtymistä toiseen leikkuupaikkaan.

### 6. Neljä leikkuutoimintoa

Tässä mallissa on 4 eri leikkuutoimintoa. Toiminnot valitaan säätövivusta (1).

#### Toiminnot ovat:

- Keräävä, keräilypussi paikallaan, vipu vasemmalla
- Taakse heittävä, ilman keräilypussi ulosheittosuoja (2) alhaalla, vipu vasemmalla
- Silppuava, alle jättävä bio-toiminta, vipu oikealla
- Lehtiä silppuava ja keräävä, keräilypussi paikallaan, vipu keskivaiheen molemmin puolin



## 6. ÅTGÄRDER FÖRE START AV MOTORN

---

### WARNING!

- \* Motorn bör vara stoppad innan klipphöjden justeras.
- \* Rör inte vid ljuddämparen på Du justerar högra framhjulet.
- \* Ljuddämparen är het även efter det att motorn är stoppad.
- \* Stanna motorn och justera klipphöjden till max. nivå innan Du kör till ett annat klippområde.

### 6. Fyra klippfunktioner

Denna modell har 4 olika klippfunktioner. Funktionerna väljs med spaken (1).

#### Funktionerna är:

- Uppsamling, gräsuppsamlarpåsen på plats, spaken till vänster
- Utkastning baktill, gräsuppsamlarn borta, utkastarskyddet (2) nere samt spaken till vänster
- Multiklipp, finfördelat klipp (bio-funktion), spaken helt till höger
- Finfördelat klipp och uppsamling av löv, gräsuppsamlaren på plats och spaken i mellanlägen



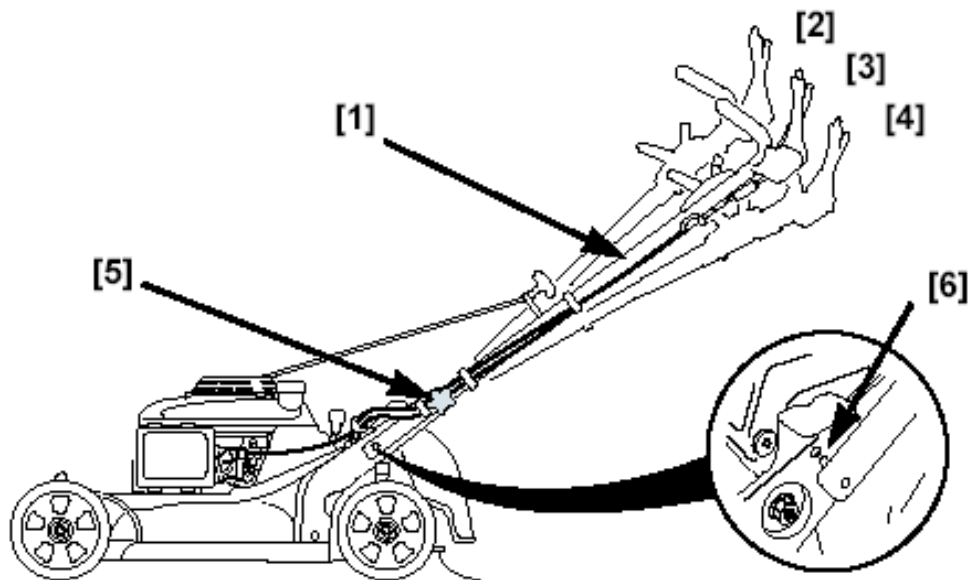
## 6. TOIMENPITEET ENNEN MOOTTORIN KÄYNNISTYSTÄ

---

### 7. Ohjaisaisan korkeuden säätö

Aisan korkeudensäädössä on kolme eri asentoa. Valitse itsellesi sopiva korkeus.

Irrota kiristysruuvit (5) ja vedä tanko (1) alhaalta hieman ulospäin ja aseta aisa haluttuun korkeuteen. katso että tappi (6) menee kunnolla reikään ennen kuin kiristät kiristysruuvit.



## 6. ÅTGÄRDER FÖRE START AV MOTORN

---

### 7. Justering av skalm

Skalmen har 3 olika höjjusteringsmöjligheter. Välj den som passar dig bäst.

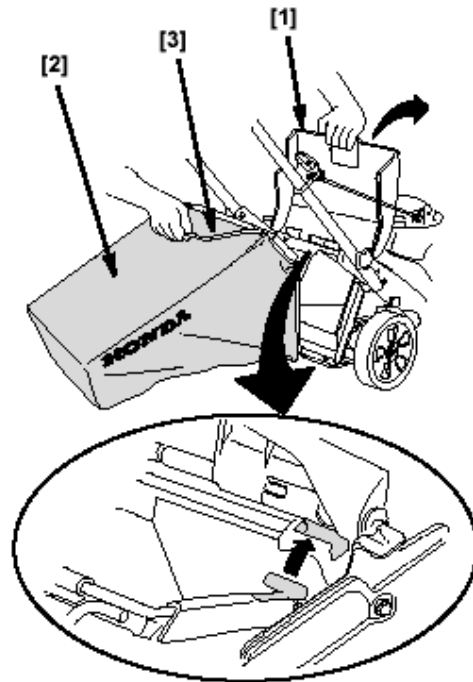
Lösgör fastsättningsbultarna (5) och drag staget utåt en aning och sätt skalmen i rätt läge. Se till att tappen (6) går ordentligt i hålet innan du spänner fastsättningsbultarna.

## 6. TOIMENPITEET ENNEN MOOTTORIN KÄYNNISTYSTÄ

---

### 8. Ruohopussin irrotus/tyhjennys

1. Pysäytä moottori.
2. nosta ulosheittoaukon kansi/suoja (1).
3. Tartu kahvaan (3) ja nosta pussi takakautta pois, pitäen pussia ylöspäin.
4. Tyhjennä pussi.



## 6. ÅTGÄRDER FÖRE START AV MOTORN

---

### 8. Borttagning/tömning av gräsuppsamlaren

1. Stanna motorn.
2. Lyft upp utkastarskyddet (1).
3. Lyft uppsamlaren bakifrån från främre handtaget (3). Håll uppsamlarpåsens öppning uppåt.
4. Töm uppsamlarn.

## 7. MOOTTORIN KÄYNNISTÄMINEN JA PYSÄYTTÄMINEN

---

### Moottorin käynnistäminen

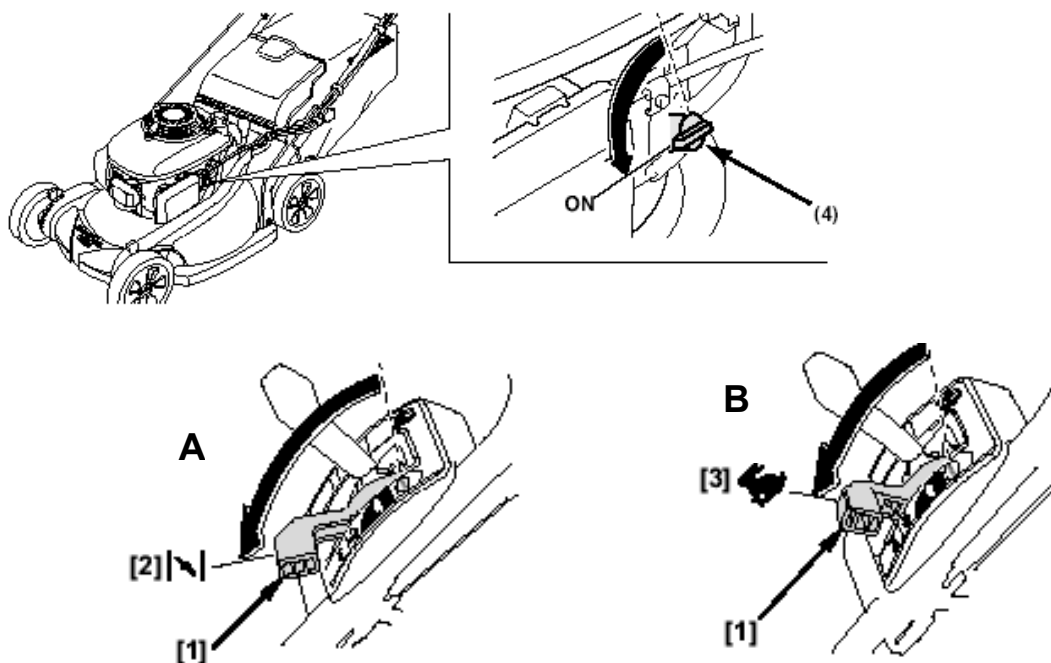
#### VAROITUS!

Pakokaasu sisältää hengenvaarallista hiilimonoksidia. Älä koskaan käytä moottoria sisätiloissa, joissa ei ole riittävää tuuletusta.

1. Avaa polttoainehana (1).
1. Siirrä kaasuvipu (1) RIKASTIN-asentoon (A).

#### HUOMIO!

Älä käytä rikastinta, jos moottori on lämmin tai sää on helteinen, vaan siirrä kaasuvipu TEHOKÄYNTI-asentoon (B).



## 7. START OCH STOPP AV MOTORN

---

### Start av motorn

#### VARNING!

Avgaserna innehåller livsfarlig kolmonoxid. Använd aldrig motorn inomhus, där ventilationen är otillräcklig.

1. Öppna bränslekranen (1).
2. För gasreglaget (1) till läge START (choken stängd) (A).

OBS! Använd inte choke-läget om motorn är varm eller om lufttemperaturen är hög. För gasreglaget till läge hög istället (B).

## 7. MOOTTORIN KÄYNNISTÄMINEN JA PYSÄYTTÄMINEN

---

3. Vedät kevyesti käynnistysnarukahvasta (1) kunnes tunnet vastusta. Nykäise sitten voimakkaasti moottorin käynnistämiseksi.

**HUOMIO!**

Älä irrota otettasi käynnistysnarukahvasta, vaan palauta se kädellä hitaasti paikalleen.

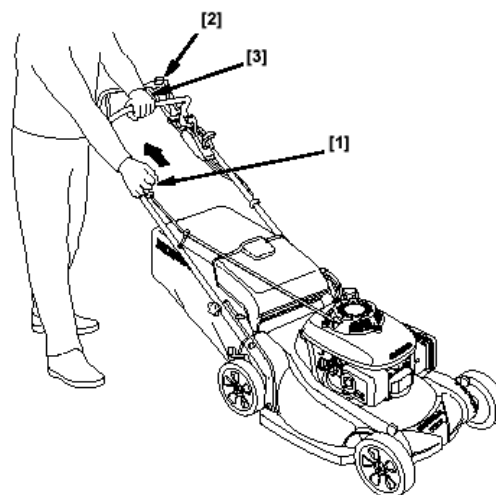
4. Kun moottori on käynyt lämpimäksi, aseta kaasuvipu TEHOKÄYNTI-asentoon (B).

5. Kytke terä pyörimään ja valitse vaihdevivusta haluttunopeus ennen kuin kytket vedon päälle.

**HUOMIO!**

\* Kaasuvivun voi käytön aikana siirtää mihin asentoon tahansa TEHOKÄYNNIN ja TYHJÄKÄYNNIN välillä. Paras leikkuutulos saavutetaan TEHOKÄYNNILLÄ.

\* Moottori saattaa pysähtyä, jos kaasuvipu on TYHJÄKÄYNNILLÄ vetokytkin kytkettäessä.



## 7. START OCH STOPP AV MOTORN

---

3. Håll med ena handen i styrskalmen samtidigt som Du med den andra handen drar i startsnöret (1) lätt tills Du känner motstånd. Drag därefter kraftigt.

**OBS!** Låt inte startsnöret gå tillbaka av sig själv, för den tillbaka med handen.

4. När motorn är varmkörd för gasreglaget till läge hög (B).

5. Koppla knivens rotation och välj drivhastigheten med växelspaken. Koppla därefter in drivkopplingen och klipparen rör sig framåt.

**OBS!**

\* Motorns varvtal under arbetet ändras genom att gasreglaget förs till olika lägen mellan hög och låg. Om gasreglaget är i läge låg kan motorn stanna då drivkopplingen trycks ned.

## 7. MOOTTORIN KÄYNNISTÄMINEN JA PYSÄYTTÄMINEN

---

### **Moottori ei käynnisty**

Jos moottori ei useista käynnistysyrityksistä huolimatta käynnisty, se on luultavasti kastunut.

Toimi seuraavasti:

1. Irroita ja kuivaa sytytystulppa. Kierrä sytytystulppa käsin kiinni ja kiristä sitten tulppa-avaimella 1/8 - 1/4 kierrosta tiivisteeseen paikoilleen puristamiseksi.
2. Aseta kaasuvipu TEHOKÄYNTI-asentoon (B) ja toista moottorin käynnistysohjeet.

## 7. START OCH STOPP AV MOTORN

---

### **Motorn startar inte**

Om motorn inte har startat efter flere försök, har motorn förmodligen blivit sur. Vidta följande åtgärder:

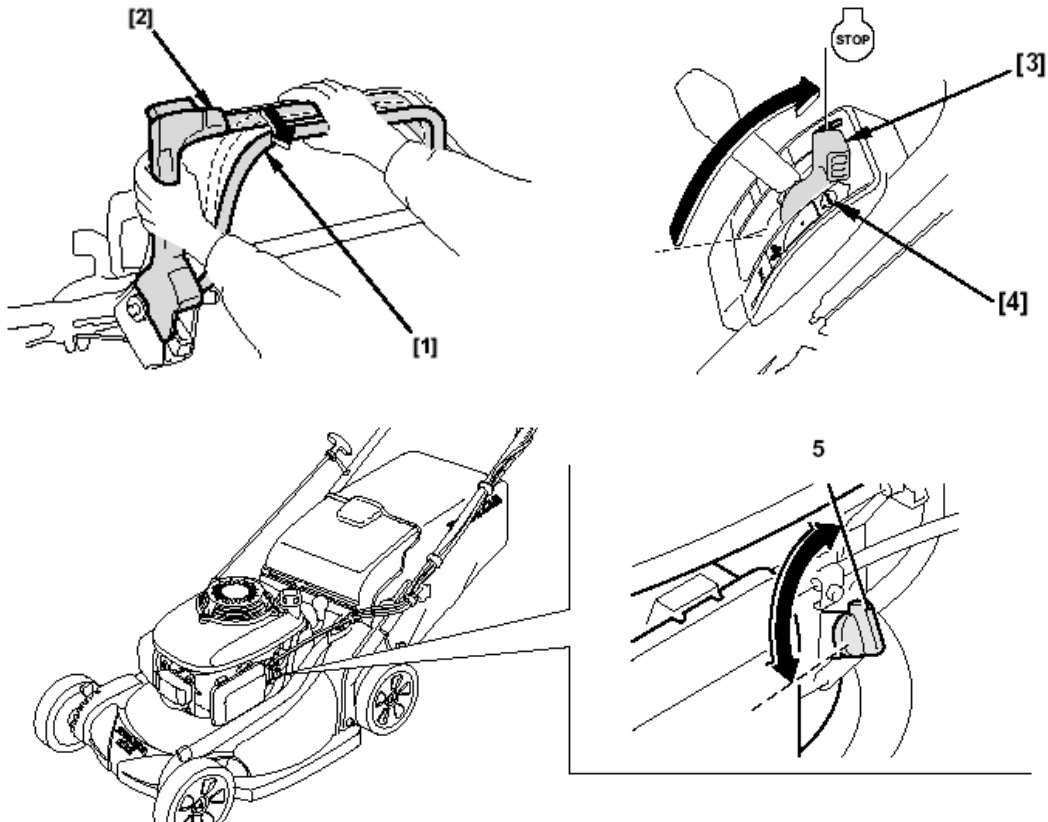
1. Ta ur och torka tändstiftet. Sätt tillbaka tändstiftet för hand. Dra sedan åt ytterligare 1/8 - 1/4 varv med tändstiftsnyckeln, så brickan pressas ihop.
2. Försök att starta motorn igen enligt kapitlet "start av motorn", men håll gasreglaget i läge hög (B).

## 7. MOOTTORIN KÄYNNISTÄMINEN JA PYSÄYTTÄMINEN

---

### Moottorin pysäyttäminen

1. Vapauta ajokytkin (1) sekä teräkytkinvipu (2).
2. Vie kaasuvipu (3) asentoon STOP (4).
3. Sulje polttoainehana (5).



## 7. START OCH STOPP AV MOTORN

---

### Stopp av motorn

1. Släpp handtaget för drivkopplingen (1) samt knivkopplingen (2)..
2. För gasreglaget (3) till läge STOP (4).
3. Stäng bränslekranen (5).

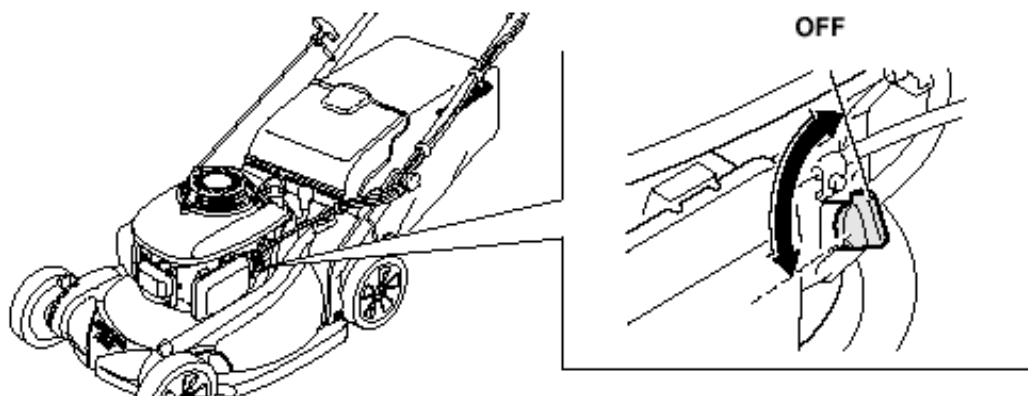
## 8. KULJETUS/SÄILYTYS

---

### Lastaus

#### HUOMAUTUS!

- \* Älä käytä koneen vetojärjestelmää viedessäsi ruohonleikkuria lastauslavaa ylös tai alas, välttääksesi hallinnan menettämisen tai ruohonleikkurin vaurioitumisen.
- \* Älä kytke vetokytkintä toimimaan vetäessäsi ruohonleikkuria taaksepäin, välttääksesi vetojärjestelmän vaurioittamisen.
- \* Aseta ruohonleikkuri normaaliin vaakasuoraan asentoon kuljetuksen ajaksi, kaikki neljä pyörää kuljetusalustaa vasten.
- \* Sido ruohonleikkuri kiinni siten, että kiinnitysköydet eivät sekaannu seuraaviin osiin: kaasuvipu, teräkytkinvipu, polttoainesäiliö, -hana, leikkuukorkeuden säätövipu ja kaikki vaijerit.
- \* Muista sulkea polttoainehanaa ennen kuljetusta.



## 8. TRANSPORT/FÖRVARING

---

### Lastning

#### ANMÄRKNING!

- \* Använd inte maskinens egen drift då Du lastar klipparen på/från lastflak, så att Du inte tappar kontrollen över klipparen.
- \* Koppla inte på drivmekanismen då Du drar klipparen baklänges. Sålunda undviker Du skador på drivmekanismen.
- \* Placera klipparen vågrätt vid transport, alla fyra hjul på transportunderlaget.
- \* Spänn fast klipparen före transport. Undvik att fastspänningsrepet rör vid följande komponenter: gasreglaget, knivkoppling, drivkoppling, bränsletank, -kran, höjdjusteringsspak samt alla vajrar och ledningar.
- \* Kom ihåg att stänga bränslekranen före transport.

## 8. KULJETUS/SÄILYTYS

---

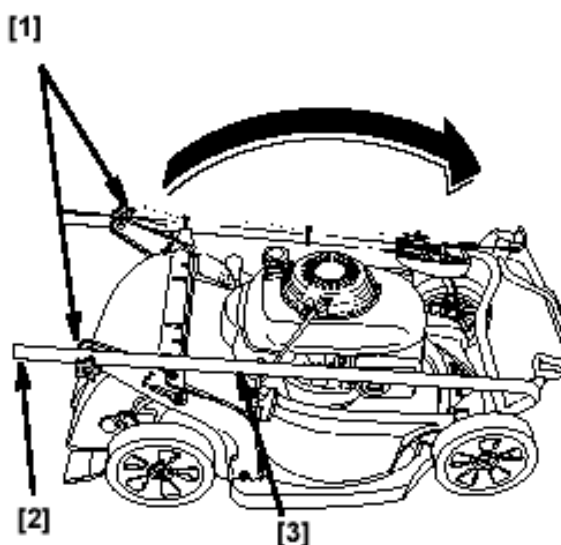
### Kuljetus

Kuljetuksen helpottamiseksi voidaan leikkurin ohjauskahva taittaa kokoon.

1. Löysää ohjausaisan kiristysruuvit (1) ja taita aisaa eteenpäin.

**VAROITUS!** Älä kallista leikkuria, ettei öljy tai polttoaine pääse valumaan ulos. Polttoaine saattaa syttyä.

**HUOMIO!** Tarkista ohjausaisan kokoontaittamisen jälkeen, että vaijerit eivät ole kiertyneinä tai kiristyneinä.



## 8. TRANSPORT/FÖRVARING

---

### Transport

För att underlätta transport kan klipparens styrskaft vikas ihop.

1. Lossa låsanordningen (1) på skalmen så att den kan vikas.

**VARNING!** För att undvika bränsle- och oljespill, luta inte gräsklipparen. Bränsleångor och utspillt bränsle kan lätt antändas.

**OBS!** Kontrollera då skalmen är ihopvikt, att vajrarna inte är spända eller vridna.



## 8. KULJETUS/SÄILYTYS

---

### Valmistelut varastointia varten

Suorita seuraavat toimenpiteet, jos leikkuri seisoo varastoituna 30 päivää pidemmän ajan.

1. Tyhjennä polttoainesäiliö ja kaasutin polttoaineesta. Aukaise polttoainehana ja irrota kaasuttimen tyhjennystulppa ja valuta polttoaine ulos.

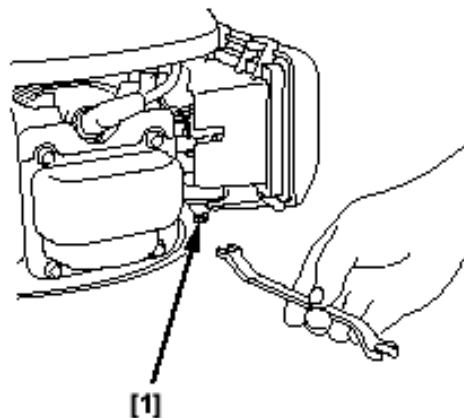
**VAROITUS!** Polttoaine on tietyissä olosuhteissa erittäin tulenarkaa ja räjähdysherkkää. Vältä tupakoimista ja kipinöitä lähistöllä.

2. Vaihda moottoriöljy.

3. Vedä käynnistinnarusta kunnes tuntuu vastusta. Tämä sulkee venttiilit ja suojaaa siten niitä hapettumiselta.

4. Käsittele ruostumisalttiit paikat ohuella öljykerroksella. Peitä leikkuri ja aseta se tasaiselle alustalle kuivaan ja pölyttömään paikkaan.

(1) Tyhjennysruuvi/dräneringsskruv



## 8. TRANSPORT/FÖRVARING

---

### Åtgärder vid förvaring av klipparen

Vidta följande åtgärder för att skydda gräsklipparen vid förvaring under längre tid än 30 dagar.

1. Sätt bränslekranen på läge öppen.

Töm bensintanken och förgasaren på bensen genom att lossa dräneringsskruven.

- Töm förgasaren på bensen genom att lossa dräneringsskruven.

**WARNING!** Bensen är eldfarligt och explosivt. Se till att det inte finns öppen eld eller något som kan ge gnistor (cigarett) i närheten när Du tankar eller där Du förvarar klipparen.

2. Byt motorolja.

3. Dra i startsnöret tills det känns motstånd. Detta stänger ventilerna och skyddar mot korrosion.

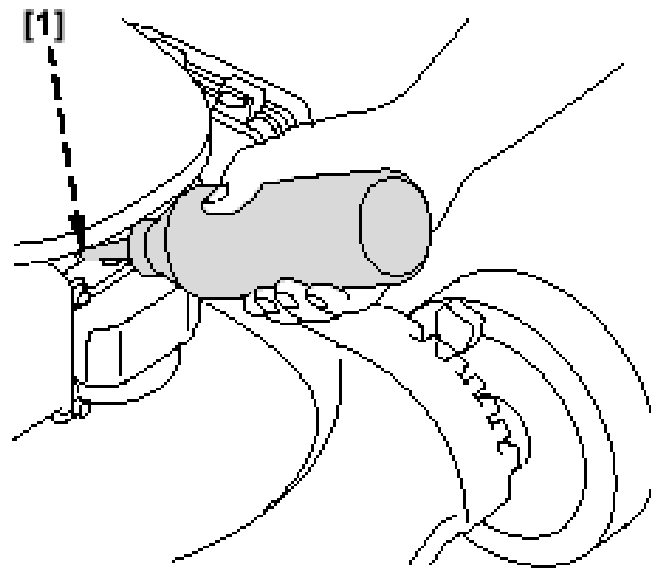
4. Ytor som kan rosta, täcks med en lätt oljefilm. Täck över gräsklipparen och förvara den horisontellt på en torr, dammfri plats.

## 8. KULJETUS/SÄILYTYS

---

### HUOMIO!

Jos ruohonleikkuri on käyttämättömänä kauemmin kuin 3 kuukautta, irrota sytytystulppa ja kaada 3 ruokalusikallista puhdasta moottoriöljyä tulpanreistä sylinteriin. Vedä käynnistinnarukahvasta hitaasti 2-3 kertaa öljyn levittämiseksi. Ruohonleikkurin jättäminen pitkäksi aikaa kyljelleen aiheuttaa moottorin käynnistysvaikeuksia.



## 8. TRANSPORT/FÖRVARING

---

### OBS!

Om gräsklipparen skall förvaras längre tid än 3 mån. skall tändstiftet tas bort och tre matskedar ren motorolja fyllas i cylindern. Dra långsamt i startsnöret ett par gånger så att oljan fördelar sig runt cylinderväggarna. Sätt tillbaka tändstiftet. Om klipparen lämnas på sidan en längre tid kommer motorn att vara svårstartad.

## 8. KULJETUS/SÄILYTYS

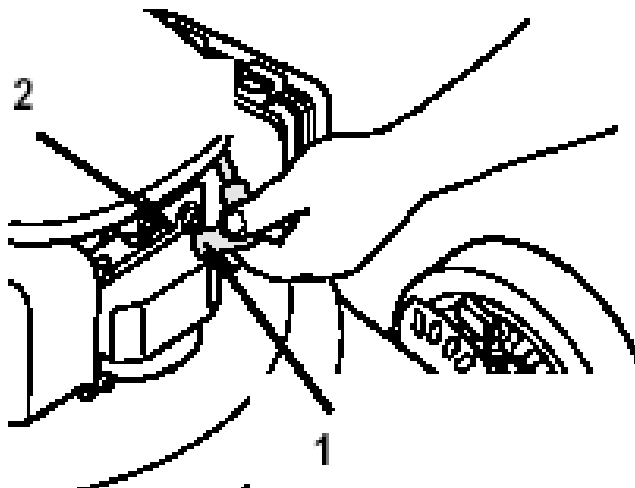
---

### Toimenpiteet pitkäaikaisen varastoinnin jälkeen

1. Irrota sytytystulppa ja tarkista, että se on puhdas ja kärkiväli on oikea, 0,7 - 0,8 mm. Vedä käynnistinnarusta muutaman kerran.
2. Kierrä sytytystulppa käsin mahdollisimman tiukkaan ja sen jälkeen vielä tulpan avaajalla 1/8 - 1/4 kierrosta.
3. Tarkista moottoriöljyn määrä ja kunto.
4. Täytä polttoainesäiliö ja käynnistä moottori.

HUOMIO! Mikäli sylinteri on sivelty öljyllä, moottori savuttaa aluksi. Tämä on täysin normaalia. Muista kytkeä akun pistoke (sähkökäynnisteiset mallit).

1. Tulpanhattu/tändstiftshatt
2. Sytytystulppa/tändstift



## 8. TRANSPORT/FÖRVARING

---

### Åtgärder efter förvaring av klipparen

1. Tag bort tändstiftet. Kontrollera att det är rent och att det har ett korrekt gap mellan elektroderna, 0,7 - 0,8 mm. Dra i startsnöret några gånger. Skruva tillbaka tändstiftet. Vrid för hand tills det når sätet. Dra sedan åt ytterligare 1/8 - 1/4 dels varv med tändstiftsnyckeln.
2. Kolla motorns oljenivå och oljans kondition.
3. Fyll bränsletanken och starta motorn.

OBS! Om olja tillsats cylindern vid avställningen kommer motorn att ryka mer än normalt vid start av motorn. Detta är helt normalt och upphör efter en stund. kom ihåg att koppla batteriets kontakt (elstart modellerna).

## 9. HUOLTO

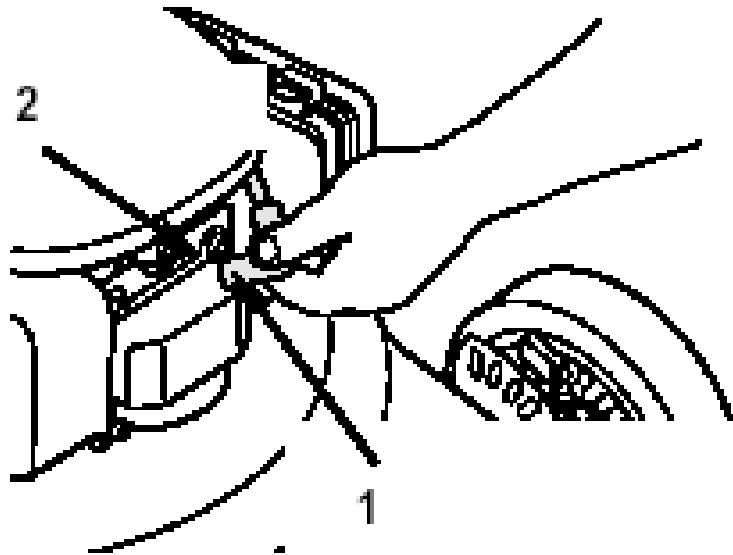
---

**VAROITUS!** Pysäytä moottori. Irrota sytytystulpan johdin tulpasta pois estääksesi moottorin käynnistämisen vahingossa ennen huoltotoimenpiteen aloittamista.

### HUOMAUTUS!

- \* Käytä ainoastaan alkuperäisiä HONDA-varaosia. Tarvikeosat eivät välttämättä täytä Hondan laatuvaatimuksia ja saattavat vaurioittaa ruohonleikkuria.
- \* Määräaikaiset tarkistukset ja säädöt ovat välttämättömiä ruohonleikkurin hyvän suoritustason ylläpitämiseksi. Säännöllinen huolto varmistaa koneen pitkän käyttöiän.
- \* Puhdista leikkurin alapuoli vesiletkulla ruiskuttamalla ja/tai teräsharjalla ja kaapimella aina käytön jälkeen. Poista ruoste ja sivele ruostesuoja-ainalla. Puhdistaminen ja ruosteelta suojaaminen ovat erittäin tärkeitä ennen ruohonleikkurin panemista säilytykseen leikkuukauden päätyttyä.

#### 1. Tulpanhattu/tändstiftshatt



## 9. SERVICE

---

**WARNING!** Stoppa motorn och lossa tändstiftskabeln, så att inte motorn startar i misstag, innan underhållsarbetet påbörjas

### ANMÄRKNING!

- \* Använd endast HONDA-original delar. Piratdelar fyller inte Hondas krav och de kan skada klipparen samt den som använder klipparen.
- \* Regelbunden kontroll och justering är viktig om man vill hålla sin gräsklippare i gott skick.
- \* Rengör klipparens undre sida genom att spruta den med vatten samt borsta klipparhuset efter varje användning. Avlägsna rost/korrosion och lägg på skyddsfärg. Rengöring och skydd mot korrosion är speciellt viktigt att åtgärda speciellt före förvaring.

## 9. HUOLTO

### Huoltotaulukko

| HUOLTOVÄLI  |                           | Aina<br>ennen<br>käyttöä | Ensim.<br>kk.n tai<br>20 h<br>jälkeen | Joka<br>3kk<br>tai<br>50. h | Joka<br>6kk<br>tai<br>100. h | Joka<br>vuosi |
|---|---------------------------|--------------------------|---------------------------------------|-----------------------------|------------------------------|---------------|
| KOHDE/TOIMENPIDE                                  |                           |                          |                                       |                             |                              |               |
| TERÄPULTTIEEN KIINNITYS/<br>KIREYS JA TERÄN KUNTO | Tarkistus                 | o                        |                                       |                             |                              |               |
| RUOHOSÄKKI  | Puhdistus                 | o                        |                                       |                             |                              |               |
| MOOTTORIÖLJY                                      | Tarkistus<br>Vaihto       | o                        | o                                     |                             | o                            |               |
| ILMANPUHDISTIN                                    | Tarkistus<br>Puhd./vaihto | o                        |                                       | o(1)                        |                              |               |
| SYTYTYSTULPPA                                     | Tark./puhd.<br>Vaihto     |                          |                                       |                             | o                            | o             |
| KIPINÄSAMMUTIN                                    | Puhdistus                 |                          |                                       |                             | o                            |               |
| TYHJÄKÄYNTI                                       | Tark./säätö               |                          |                                       |                             |                              | o(2)          |
| TERÄKYTKIN  | Tarkistus                 |                          | o(2)                                  |                             | o(2)                         |               |
| TERÄKYTKINVAIJERI                                 | Tark./säätö               |                          | o                                     |                             | o                            |               |
| VETOKYTKINVAIJERI                                 | Tark./säätö               |                          | o                                     |                             | o                            |               |
| KAASUVAIJERI                                      | Tark./säätö               |                          | o(2)                                  |                             | o(2)                         |               |
| VENTTIILIVÄLYS                                    | Tark./säätö               |                          |                                       |                             |                              | o(2)          |
| POLTTOAINESÄILIÖ                                  | Puhdistus                 |                          |                                       |                             |                              | o(2)          |
| POLTTOAINELETKU                                   | Vaihto                    |                          | joka 2 vuosi (2)                      |                             |                              |               |

### HUOMIO!

(1) Huolla ilmanpuhdistin useammin, jos käytät ruohonleikkuria pölyisissä olosuhteissa.

(2) valtuutettu HONDA-huoltokorjaamo suorittaa.

### Moottoriöljyn vaihto

Jotta öljy valuisi nopeasti ja kokonaan niin valuta öljy ulos kun moottori on vielä lämmin.

1. Sulje polttoainehana.
2. Irrota öljyntäyttöaukon korkki.
3. Kallista leikkuri ja valuta öljy ulos. Ks. kuva.
4. Täytä öljyllä ylärajamerkkiin asti. Kierrä öljyntäyttöaukon tulppa kiinni.

## 9. SERVICE

### Serviceschema

| INTERVALL           |                | Före varje användning | Efter 1:a mån./ 20 h | Var 3:e månaden/ 50. h | Var 6:e månaden/ 100. h | Varje år |
|---------------------|----------------|-----------------------|----------------------|------------------------|-------------------------|----------|
| ÅTGÄRD              |                |                       |                      |                        |                         |          |
| KNIVBULTAR OCH KNIV | Kontroll       | o                     |                      |                        |                         |          |
| GRÅSUPPSAMLARE      | Rengöring      | o                     |                      |                        |                         |          |
| MOTOROLJA           | Kontroll       | o                     |                      |                        |                         |          |
|                     | Byte           |                       | o                    |                        | o                       |          |
| LUFTFILTER          | Kontroll       | o                     |                      |                        |                         |          |
|                     | Reng./byte     |                       |                      | o(1)                   |                         |          |
| TÄNDSTIFT           | Kontr./reng.   |                       |                      |                        | o                       |          |
|                     | Byte           |                       |                      |                        |                         | o        |
| GNISTDÄMPARE        | Rengöring      |                       |                      |                        | o                       |          |
| TOMGÅNG             | Kontr./juster. |                       |                      |                        |                         | o(2)     |
| KNIVKOPPLING        | Kontroll       |                       | o(2)                 |                        | o(2)                    |          |
| KNIVKOPPLINGSVAJERN | Kontr./juster. |                       | o                    |                        | o                       |          |
| DRAGKOPPLINGSVAJERN | Kontr./juster. |                       | o                    |                        | o                       |          |
| GASVAJERN           | Kontr./juster. |                       | o(2)                 |                        | o(2)                    |          |
| VENTILSPEL          | Kontr./juster. |                       |                      |                        |                         | o(2)     |
| BRÄNSLETANK         | Rengöring      |                       |                      |                        |                         | o(2)     |
| BRÄNSLESLANG        | Byte           | varannat år (2)       |                      |                        |                         |          |

### OBS!

(1) Rengör luftrenaren oftare om klipparen används under dammiga förhållanden.

(2) Utföres av HONDA-verkstad

### Byte av motorolja

Tappa ur oljan medan motorn är fortfarande varm. På så sätt sker avtappningen snabbt och den mesta oljan tappas ur.

1. Stäng bränslekranen.
2. Skruva bort oljepåfyllningspluggen.
3. Tippa klipparen och töm ur oljan. Se bild.
4. Fyll till märket på oljestickan och sätt tillbaka påfyllningspluggen.

## 9. HUOLTO

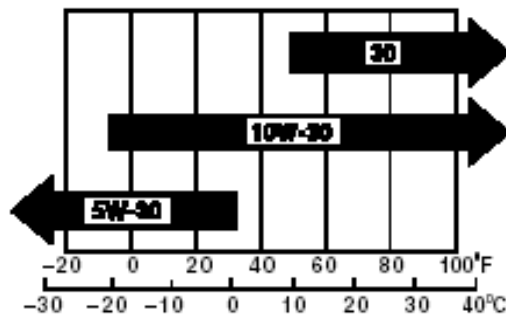
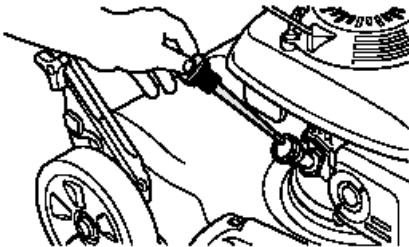
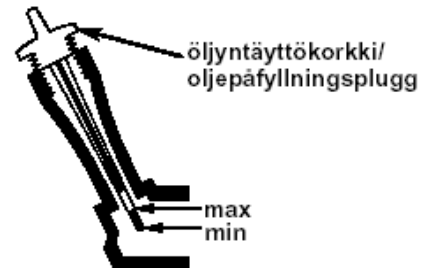
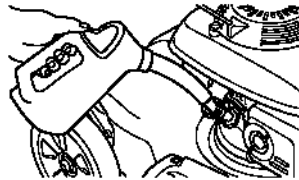
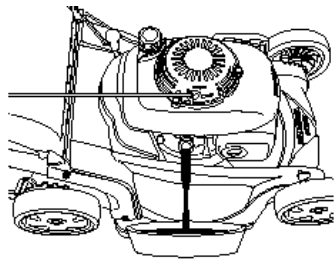
---

Öljytilavuus: 0,55 l

Käytä moottoriöljyä API-luokituksestaan SG tai SH. Valitse viskositeetti lämpötilan mukaan (ks. taulukko). SAE 10W-40 on yleensä suositeltavaa kaikissa lämpötiloissa.

**HUOMAUTUS!** Käytetty moottoriöljy saattaa aiheuttaa ihottumaa tms. Pese kätesi huolellisesti vedellä ja saippualla mahdollisimman pian käytetyn moottoriöljyn käsittelemisen jälkeen.

**HUOMIO!** Hävitä käytetty moottoriöljy ympäristöystävällisesti. Vie se suljetussa astiassa huoltoasemalle tai lähimpään ongelmajätteiden keruupisteeseen. Älä koskaan heitä jäteöljyä roskeen tai kaada maahan.



## 9. SERVICE

---

Oljevolym: 0,55 l

Använd motorolja av API-klassifering SG eller SH. Välj viskositet enligt temperaturtabellen. T.ex. SAE 10W-40 är s.k. året-runt-olja.

**ANMÄRKNING!** Använd motorolja kan åstadkomma hudirritation. Tvätta händerna ordentligt med tvål och vatten efter kontakt med motorolja.

**OBS!** Gör Dig av med gammal motorolja på ett miljövänligt sätt. För oljan i ett slutet kärl till bensinstation eller till en uppsamlingsplats för problemavfall. Släng aldrig olja i normalt avfall och håll inte olja i naturen.

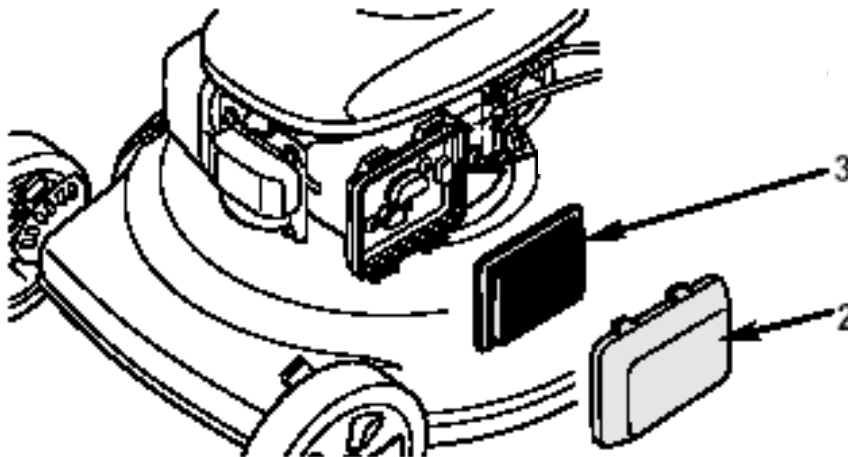
## 9. HUOLTO

---

### Ilmanpuhdistimen huolto

Likainen ilmanpuhdistin rajoittaa ilmavirtausta kaasuttimessa. Puhdista suodatin säännöllisesti.

1. Irrota ilmanpuhdistimen kansi (2) painamalla pidikkeitä.
2. Puhdista paperielementti (3) paineilmalla sisältäpäin tai koputa elementtiä kevyesti. Vaihda elementti jos tarpeen.
3. Asenna ilmanpuhdistin paikoilleen.



## 9. SERVICE

---

### Luftrenaren

En smutsig luftrenare förhindrar luften att strömma till förgasaren. Kontrollera luftrenaren regelbundet.

1. Lossa locket (2) till luftrenaren genom att trycka på tabsarna.
2. Blås rent pappfiltret (3) från insidan med tryckluft. Om inte tryckluft finns tillgängligt knacka ur dammet. Byt papperelementet om nödvändigt.
3. Montera luftrenaren.



## 9. HUOLTO

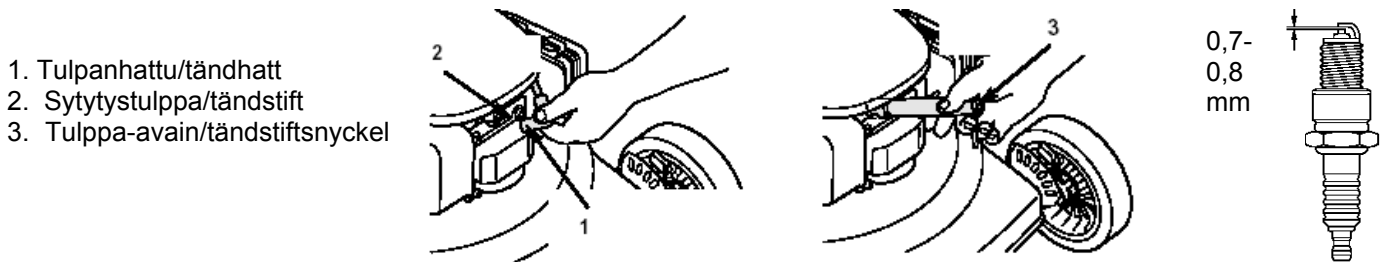
---

### Sytytystulppa

Sytytystulppa: BPR6ES (NGK); W20EPR-U (DENSO)

1. Irrota sytytystulpan hattu (1) ja sen jälkeen itse tulppa (2) tulppa-avaimella (3).
2. Tarkasta tulppa. Vaihda se mikäli eristys on murtunut tai säröillyt.
3. Mittaa välystulkilla elektrodien väli, sen tulee olla 0,7 - 0,8 mm. Mikäli tarpeen, korjaa varovasti taivuttamalla sivuelektrodia.
4. Tarkista, että tiivistysrenkas on hyvässä kunnossa. Kierrä tulppa paikoilleen käsin.
5. Kierrä vielä tulpanavaajalla 1/8 - 1/4 kierrosta. Uutta tulppaa kierretään 1/2 kierrosta jotta tiivistysrenkas puristuu paikoilleen.
6. Aseta tulpanhattu paikoilleen.

**HUOMAUTUS!** Sytytystulppa täytyy kiristää kunnolla. Riittämättömästi kiristetty tulppa voi tulla hyvin kuumaksi ja saattaa vaurioittaa moottoria.



1. Tulpanhattu/tändhatt
2. Sytytystulppa/tändstift
3. Tulppa-avain/tändstiftsnyckel

## 9. SERVICE

---

### Tändstift

Tändstift: BPR6ES (NGK ); W20EPR-U (DENSO)

1. Lossa tändstiftskabeln (1) och ta bort tändstiftet (2) med tändstiftsnyckeln (3).
2. Kontrollera tändstiftet. Om det är kraftigt förorenat eller om isoleringen är sprucken ska det bytas ut.
3. Kontrollera att gapet mellan elektroderna är 0,7 - 0,8 mm. Om justering är nödvändig, böj sideelektroden försiktigt.
4. Kontrollera att tätningbrickan är i god kondition och skruva tillbaka tändstiftet för hand så långt det går.
5. Använd sedan tändstiftsnyckel. Om Du sätter tillbaka det gamla stiftet ska det endast dras åt ytterligare 1/8 - till 1/4-dels varv. Ett nytt tändstift dras 1/2 varv för att komprimera brickan.
6. Sätt tillbaka tändstiftskabeln.

**ANMÄRKNING!** Tändstiftet bör spännas ordentligt. Ett löst fastsatt stift kan bli mycket hett och skadliggöra motorn.

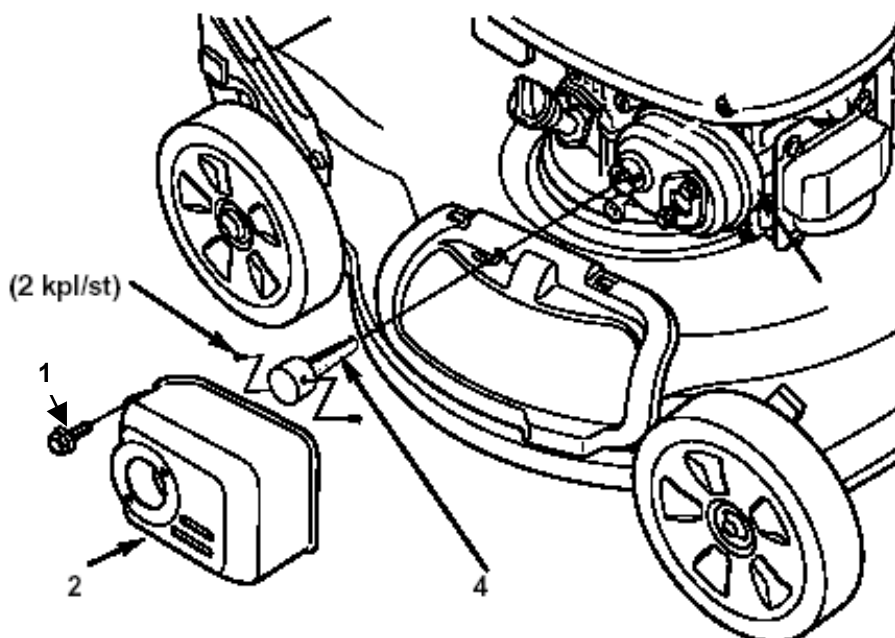
## 9. HUOLTO

---

### Kipinäsammutin

**VAROITUS!** Jos moottori on juuri ollut käynnissä, äänenvaimennin on hyvin kuuma. Sen on annettava jäähtyä ennen toimenpiteisiin ryhtymistä.

1. Irrota kolme ruuvia (1), äänenvaimentimen suojus (2), kipinäsammuttimen ruuvit ja kipinäsammutin (4).
2. Puhdista kipinäsammutin.
3. Asenna kipinäsammutin ja muut osat paikoilleen.



## 9. SERVICE

---

### Gnistdämpare

**WARNING!** Om motorn nyligen har använts är ljuddämparen het. Låt den kallna innan den åtgärdas.

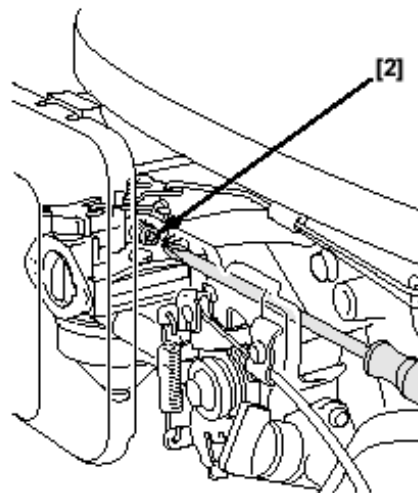
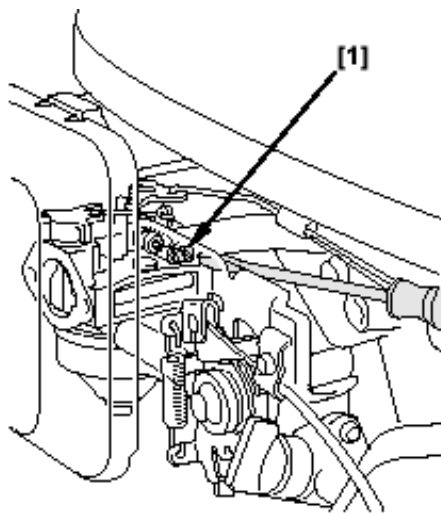
1. Lösgör 3 stycken skruvar (1), skyddskåpan (2), gnistdämparens skruvar (3) samt gnistdämparen (4).
2. Rengör gnistdämparen.
3. Montera gnistdämparen samt de andra delarna.

## 9. HUOLTO

---

### Kaasuttimen säätö

1. Käynnistä moottori ja lämmitä se normaaliin käyttölämpötilaan.
2. Säädä seosruuvi (1) moottorin käydessä tyhjäkäyntiä. Seosruuvien tulee olla auki 2 kierrosta.
3. Moottorin tyhjäkäyntikierto luku kuuluu olla 1700 +/- 150 kierr/min. Säätö suoritetaan ruuvista (2).



## 9. SERVICE

---

### Förgasarens justering

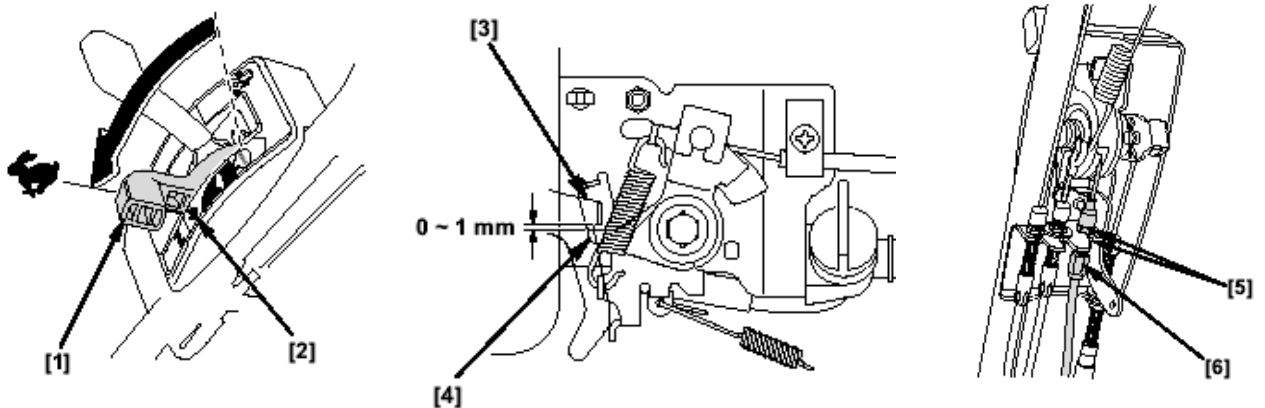
1. Starta motorn och värm den till normal driftstemperatur.
2. Justera blandskruven (1) när motorn går på tomgång. Blandskruven bör vara öpnad 2 varv.
3. Motorns tomgångsvarvtal bör vara 1700 +/- 150 varv/min. Justeringen görs med skruven (2)

## 9. HUOLTO

---

### Kaasuvajerin säätö

1. Käännä kaasuvipu (1) asentoon TEHOKÄYNTI (2).
2. Irrota ilmansuodattimen kansi.
3. Tarkista että välys rikastimen vivun (3) ja levyn (4) välillä on 0-1 mm. Mikäli säätö on tarpeen löysää vajerin lukkomutterit (5) ja kierrä säätöruuvia (6) sisään- tai ulospäin kunnes välys on oikea. Lukitse lukkomutterit kunnolla.



## 9. SERVICE

---

### Justering av gasvajern

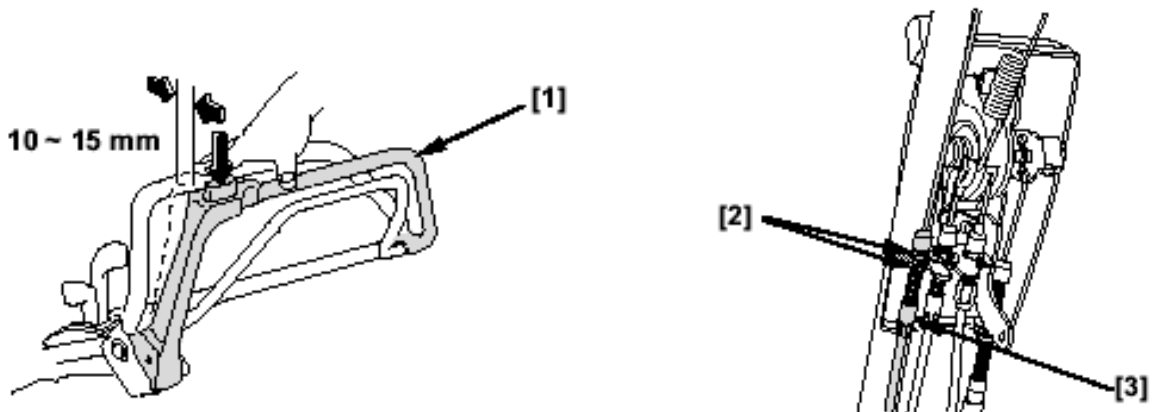
1. För gasreglaget (1) till läge HÖGA VARV (2).
2. Lösgör luftfiltrets lock
3. Kontrollera att spelet mellan chokearmen (3) och armaturen (4) är mellan 0-1 mm. Om justering är nödvändig lossa vajerns låsmutterar (5) och vrid justerskruven (6) med- eller moturs så att spelet är lämpligt. Dra åt låsmutterarna.

## 9. HUOLTO

---

### Leikkuuterän hallintakahvan välys

1. Paina keltainen nappi alas ja mittaa välys kahvan (1) yläosasta kuvan osoittamalla tavalla. Välyksen tulee olla noin 10-15 mm.
2. Mikäli säätö on tarpeen, löysää kaapelin lukkomutterit (2) ja kierrä säädintä (3) vastapäivä tai myötäpäivää kunnes kahvan välys on oikea.
3. Kiristä lukkomutterit huolellisesti.
4. Säädon jälkeen tarkista, että terä pysähtyy kun vapautat kahvan.



## 9. SERVICE

---

### Reglaget för knivbroms – det fria spelet

1. Tryck ned den gula knappen och mät det fria spelet upptill reglaget (1) enligt bild. Spelet bör vara mellan 10-15 mm.
2. Om justering är nödvändig, lossa låsmuttrarna (2) och vrid justermuttern med- eller motsols för att få det rätta spelet.
3. dra åt låsmuttrarna ordentligt.
4. Kontrollera att kniven stannar när reglaget släpps.

## 9. HUOLTO

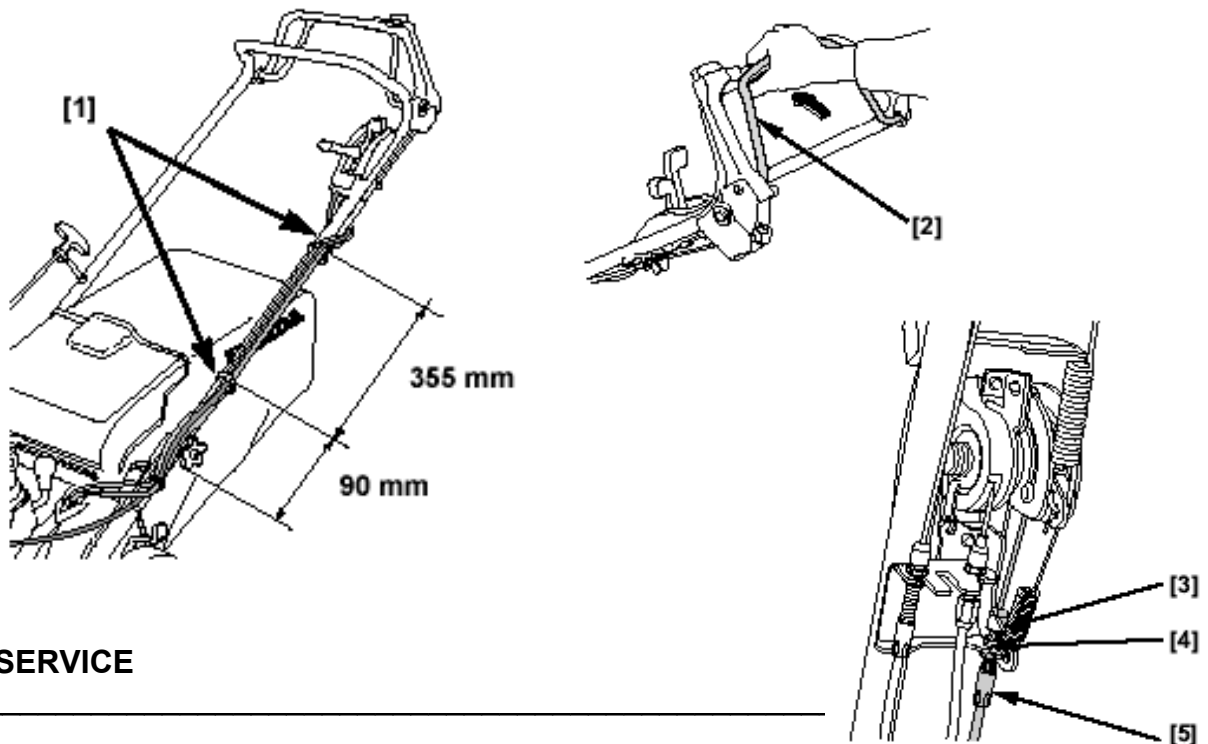
---

### Ajokytinkahva

1. Moottori sammutettuna tarkista että ajokytinkahvan vaijerin kiinnityspannat (1) ovat kuvan mukaisella paikoilla.
2. Aseta vaihdevipu ääriasentoonsa, kokonaan taakse. Käynnistä moottori ja vie kaasuvipu TEHOKÄYNTI asentoon.
3. Vie ajokytinkahva (2) ohjausaisaan ja tarkista seuraavaa:
  - leikkuri ei ryömi eteenpäin
  - leikkuri ryömii eteenpäin kun vaihdevipu viedään yksi pykälä eteenpäin asentoon.

Jos asia on näin niin ajokytinkahvan säätö on kohdallaan.

4. Jos säätö on tarpeellinen löysää lukkomutterit (3) ja (4) ja säädä vaijerin säätimestä (5) siten että leikkuri ryömii eteenpäin kun vaihdevipu on siirretty yksi pykälä eteenpäin. Säädön jälkeen kiristä lukkomutterit.



## 9. SERVICE

---

### Reglaget för drivkopplingen

1. Motorn stoppad kontrollera att drivkopplingsvajerns fastsättningsband (1) är placerade enligt bild.
2. För växelspaken helt i bakre läge, starta motorn och för gasreglaget i läge HÖG.
3. För drivkopplingsreglaget (2) mot styrskalmen.
  - i detta läge bör klipparen stå stilla
  - klipparen bör krypa framåt då växelspaken förs framåt ett läge

Om detta gäller är justeringen på sin plats.

4. Om justering behövs lösgör låsmutterna (3) och (4) och justera vajern med justermuttern (5) sålunda att klipparen kryper långsamt framåt då växelspaken förts framåt ett steg. Dra åt låsmutterna efter justeringen.

## 9. HUOLTO

### Leikkuuterän irroitus ja teroittaminen

**VAROITUS!** Käytä käsien suojaamiseksi työhanskaita. Sulje polttoainehana ja tyhjennä kaasutin. Aseta kaasuvipu SEIS-asentoon.

1. Kallista leikkuria siten, että kaasuttimen puoli jää ylös.
2. Avaa teräpultit (2) ja irrota terät (3).
3. Teroita leikkuuterät viilalla. Viilaa vain yläreunat ja säilytä niiden alkuperäinen viistous. Viilaa molemmat päät tasaisesti, jotta terän tasapaino säilyy ennallaan.

**HUOMAUTUS!** Jos terä tarvitsee vaihtaa, suosittelemme alkuperäistä Hondan vaihtoterää.

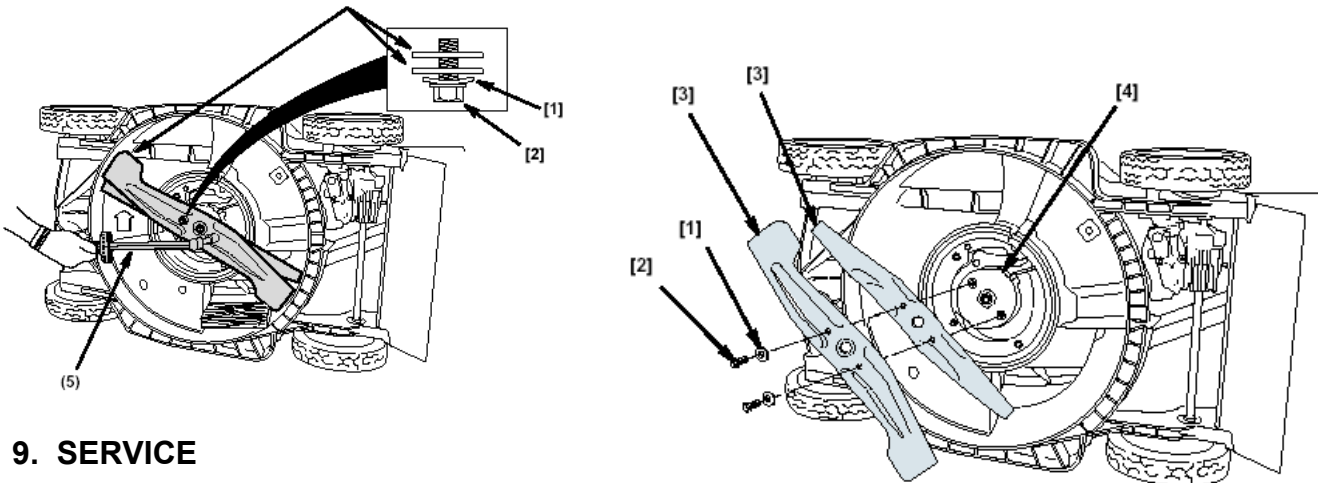
4. Poista teräakselin ympäriltä kaikki lika ja siihen kerääntynyt ruoho. Puhdista myös leikkuupesä.
5. Asenna terät paikoilleen. Kiristä pultit huolellisesti. Kiristysmomentti: 49 - 59 Nm. **HUOM:** Käytä momenttiavainta (5).

**HUOM!**

\* Asenna joustolaatat (1) OUT-merkki ulospäin.

\* Terä pyörii vastapäivään; asenna terä siten, että leikkuureunat ovat pyörimissuuntaan päin.

- |                              |                           |
|------------------------------|---------------------------|
| 1. Joustolaatta/fjäderbricka | 3. Terä/kniv              |
| 2. Teräpultti/bultkniv       | 4. Terästukka/knivhållare |



## 9. SERVICE

### Borttagning och slipning av kniven

**WARNING!** Använd alltid kraftiga handskar för att skydda händerna. Stäng bränslekranen och töm förgasaren. Lägg gasreglaget i läge STOPP.

1. Luta klipparen så att förgasarsidan kommer uppåt.
2. Lossa knivens bultar (2) så att kniven (3) kan tas bort.
3. Slipa knivens skärytor med en fil. Fila enbart på översidan. För att bästa skärkant ska erhållas, behåll originalvinkeln. Fila bägge ändar av kniven jämnt så att knivens balans behålls.

**ANMÄRKNING!** Om kniven behöver bytas, använd Honda-originaldelar.

4. Gör rent från gräs, löv etc. omkring knivens axel. Rengör även klipparhuset.
5. Montera kniven. Dra åt bultarna ordentligt. Åtdragningsmoment: 49 - 59 Nm. **OBS:** Använd momentnyckel (5).

**OBS!**

\* Montera fjäderbrickorna (1) med OUT-märket utåt.

\* Kniven roterar motsols; montera kniven så att knivens skärytor är svängda i rotationsriktningen.

## 9. HUOLTO

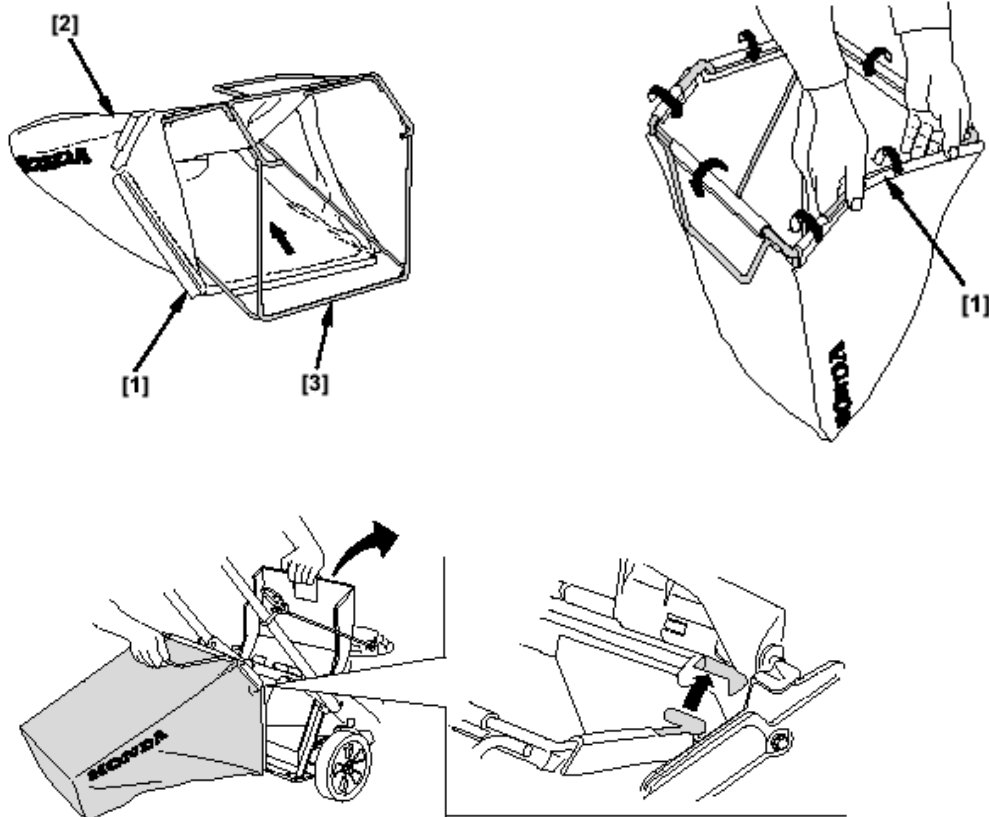
---

### Ruohonkokoaja

Pese ruhosäkki juoksevilla vedellä ja anna kuivua ennen seuraava käyttö.

#### Ruhosäkin vaihto

1. Irrota ruhosäkki (2) kehyksestä.
2. Kiinnitä uuden ruhosäkin muovireunukset (1) kehykseen (3).
3. Aseta ruohonkerääjä leikkuriin kuvan mukaisesti.



## 9. SERVICE

---

### Gräsuppsamlaren

Tvätta gräsuppsamlaren under rinnande vatten. Låt säcken torka före följande bruk.

#### Byte av säck

1. Lösgör den gamla säcken (2) från ramen.
2. Fastsätt nya säckens plastkanter (1) i ramen (3).
3. Placera gräsuppsamlaren i sina hack enligt bild.



## 9. HUOLTO

---

### Vianetsintä

#### MOOTTORI EI KÄYNNISTY:

1. Polttoaine on loppunut.
2. Sytytystulpan johto on löysä tai irronnut.
3. Sytytystulppa on viallinen tai kärkiväli on väärä.
4. Moottori on märkä
5. Ilmanpuhdistin on likainen.

#### MOOTTORI KÄYNNISTYY HUONOSTI TAI ON HEIKKOTEHOINEN:

1. Polttoainesäiliössä on likaa.
2. Ilmanpuhdistin on likainen.
3. Polttoainesäiliössä tai kaasuttimessa on vettä.
4. Polttoainesäiliön korkissa on ilmareikä ja/tai kaasutin on tukossa.

#### MOOTTORI KÄY EPÄTASAISESTI:

1. Sytytystulppa on viallinen tai kärkiväli on väärä.
2. Ilmanpuhdistin on likainen.

#### MOOTTORI YLIKUUMENEE:

1. Sytytystulpan kärkiväli on väärä.
2. Ilmanpuhdistin on likainen
3. Jäähdytysrivat ovat liian peitossa.
4. Öljyä on liian vähän.
5. Jäähdytysilman ottoaukot ovat ruohon yms. tukkimat.

#### KONE TÄRISEE:

1. Terä tai moottori on liian löysässä.
2. Terä ei ole tasapainossa.

## 9. SERVICE

---

### Felsökning

#### MOTORN STARTAR INTE:

1. Slut på bensin.
2. Tändstiftskabeln lös.
3. Tändstiftet felaktigt eller har felaktigt gnistgap.
4. Motorn är fuktig.
5. Smutsig luftrenare.

#### SVÅRSTARTAD MOTOR ELLER LÅG MOTOREFFEKT:

1. Smuts i bensintanken.
2. Smutsig luftrenare.
3. Vatten i bensintanken och förgasaren.
4. Ventilationshålet i tanklocket och/eller förgasaren är igensatt.

#### MOTORN GÅR OJÄMNT:

1. Tändstiftet felaktigt eller har felaktigt gnistgap.
2. Smutsig luftrenare.

#### MOTORN ÖVERHETTAD:

1. Tändstiftet har felaktigt gnistgap.
2. Smutsig luftrenare.
3. Smutsiga kylflänsar.
4. Låg oljenivå.
5. Kylfläkten är igensatt av gräs, löv etc.

#### KRAFTIGA VIBRATIONER:

1. Kniven eller motorn har lossnat.
2. Kniven obalanserad.

## 10. TAKUUEHDOT

---

### TAKUUEHDOT

1. Takuu alkaa siitä päivästä, jolloin tuote on toimitettu käyttäjän käyttöön.
2. Takuu-aika on yksityiskäytössä 24 kk ja ammattikäytössä 12 kk.
3. Takuun edellytyksenä on, että takuukortti kaikilta osin täytettynä toimitetaan maahantuojalle välittömästi kaupan tapahduttua.  
Takuuta koskevat asiat on esitettävä myyjälle tai huoltokorjaamolle heti vian ilmestyttyä. Mikäli kysymyksessä on aine- tai valmistusvika, osa vaihdetaan veloituksetta.
4. Korjauksen yhteydessä suoritettavat pesut ja puhdistukset, öljyt sekä bensiini eivät sisälly takuutyökustannuksiin, eli asiakas on velvollinen nämä maksamaan.
5. Takuu raukeaa, jos todetaan, että tuotteessa on käytetty muita kuin alkuperäisiä varaosia. Takuu ei myöskään koske vaurioita, jotka ovat aiheutuneet normaalista kulumisesta, väärästä käytöstä, virheellisestä tai laiminlyödyistä huolloista.

## 10. GARANTIVILLKOR

---

### GARANTIVILLKOR

1. Garantin träder i kraft f.o.m. den dag då produkten är levererad till förbrukaren.
2. Garantitiden är vid privatbruk 24 mån. och vid professionellt bruk 12 mån.
3. För att garantin skall vara i kraft fordras det att garantikortet är fullständigt ifyllt, samt att det är levererat till importören. Garantiärenden bör framföras till försäljaren eller serviceverkstaden genast då felet uppenbarat sig.  
Om det är frågan om material- eller fabriksfel, repareras felet utan debitering.
4. Rengöring och tvätt av produkten samt bensen och olja som använts under garantireparationen hör inte till garantin, utan kunden bör stå för dessa kostnader.
5. Garantin upphör, om det framgår att i produkten använts reservdelar som inte är original. Garantin gäller inte vid sådana fall att felet i produkten uppenbarligen beror på ett normalt slitage, felaktig eller försummad skötsel.

## 11. TEKNISET TIEDOT

|   |                                     |
|---|-------------------------------------|
| <b>MALLI</b>  | <b>HRX537C</b>                      |
| <b>Tyyppi</b>   | <b>HXE</b>                          |
| <b>Pituus</b>   | <b>1825 mm</b>                      |
| <b>Korkeus</b>  | <b>1105 m</b>                       |
| <b>Kuiva paino</b>  | <b>42,1 kg</b>                      |
| <b>Leveys</b>   | <b>585 mm</b>                       |
| <b>Leikkuuleveys</b>  | <b>530 mm</b>                       |
| <b>Leikkuukorkeus</b>   | <b>20, 32,46,62,75,88,100 mm</b>    |
| <b>Kerääjäpussin tilavuus</b>   | <b>88 l</b>                         |
| <b>Äänitaso 84/538/EEC:n ja 87/252/EEC:n mukaan</b>   | <b>98 dB (A)</b>                    |
| <b>Värinän mittausarvo seuraavien määr. mukaan: EN 1033/1993, ENV25349/1993, ENV28041/1993, ISO534771987 6 ISO534871987</b> | <b>25 m/s<sup>2</sup></b>           |
| <b>MOOTTORI</b>   |                                     |
| <b>Malli</b>  | <b>GCV190</b>                       |
| <b>Sylinteritilavuus (cm<sup>3</sup>)</b>   | <b>187</b>                          |
| <b>Poraus x isku (mm)</b>   | <b>69 x 50</b>                      |
| <b>Jäähdytys</b>  | <b>ilma</b>                         |
| <b>Voitelu</b>  | <b>roiskevoitelu</b>                |
| <b>Puristussuhde</b>  | <b>8,5:1</b>                        |
| <b>Suurin teho (kW/min<sup>-1</sup>)</b>  | <b>4,8/3600</b>                     |
| <b>Suurin vääntö (Nm/min<sup>-1</sup>)</b>  | <b>13,2/2500</b>                    |
| <b>Suurin kierrosluku (min<sup>-1</sup>)</b>  | <b>2900</b>                         |
| <b>Tyhjäkäyntikierrosluku (min<sup>-1</sup>)</b>  | <b>1700 +/- 150</b>                 |
| <b>Sytytystulppa</b>  | <b>NGK: BPR6ES, DENSO: W20EPR-U</b> |
| <b>Polttoaine</b>   | <b>95E</b>                          |
| <b>Polttoainesäiliön tilavuus (l)</b>   | <b>1,1</b>                          |
| <b>Voiteluöljy</b>  | <b>SAE 10W-40, API SH, SJ</b>       |
| <b>Moottoriöljyn määrä (l)</b>  | <b>0,55</b>                         |
| <b>VAIHTEISTO</b>   |                                     |
| <b>Malli</b>  | <b>Honda hydrostatic</b>            |
| <b>Vetojärjestelmä, moottori – vaihteisto</b>   | <b>V-hihna</b>                      |
| <b>Vaihteet</b>   | <b>portaaton</b>                    |
| <b>Ajonopeus (m/s)</b>  | <b>1,59-1,74</b>                    |
| <b>Voiteluöljyn laatu</b>   | <b>Honda hydrostatic</b>            |

## 11. TEKNISKA DATA

|  |                                     |
|--|-------------------------------------|
| <b>MODELL</b>  | <b>HRX537C</b>                      |
| <b>Typ</b>   | <b>HXE</b>                          |
| <b>Längd</b>   | <b>1825 mm</b>                      |
| <b>Höjd</b>  | <b>1105 mm</b>                      |
| <b>Torrsvikt</b>   | <b>42,1 kg</b>                      |
| <b>Bredd</b>   | <b>585 mm</b>                       |
| <b>Klippbredd</b>  | <b>530 mm</b>                       |
| <b>Klipphöjd</b>   | <b>20, 32,46,62,75,88,100 mm</b>    |
| <b>Gräsuppsamlarens volym</b>  | <b>88 l</b>                         |
| <b>Ljudnivå enligt 84/538/EEC och 87/252/EEC</b>   | <b>98 dB (A)</b>                    |
| <b>Vibrationsnivå enligt EN 1033/1993, ENV25349/1993, ENV28041/1993, ISO534771987 6 ISO534871987</b> | <b>25 m/s<sup>2</sup></b>           |
| <b>MOTOR</b>   |                                     |
| <b>Modell</b>  | <b>GCV190</b>                       |
| <b>Cylindervolym (cm<sup>3</sup>)</b>  | <b>187</b>                          |
| <b>Borrning x slag (mm)</b>  | <b>69 x 50</b>                      |
| <b>Kylning</b>   | <b>luft</b>                         |
| <b>Smörjning</b>   | <b>stänksmörjning</b>               |
| <b>Kompressionsförhållande</b>   | <b>8,5:1</b>                        |
| <b>Största effekt (kW/min<sup>-1</sup>)</b>  | <b>4,8/3600</b>                     |
| <b>Största vridmoment (Nm/min<sup>-1</sup>)</b>  | <b>13,2/2500</b>                    |
| <b>Högsta varvtal (min<sup>-1</sup>)</b>   | <b>2900</b>                         |
| <b>Tomgångsvarvtal (min<sup>-1</sup>)</b>  | <b>1700 +/- 150</b>                 |
| <b>Tändstift</b>   | <b>NGK: BPR6ES, DENSO: W20EPR-U</b> |
| <b>Bränsle</b>   | <b>95E</b>                          |
| <b>Bränsletankens volym (l)</b>  | <b>1,1</b>                          |
| <b>Smörjolja</b>   | <b>SAE 10W-40, API SH, SJ</b>       |
| <b>Motorns oljevolym (l)</b>   | <b>0,55</b>                         |
| <b>TRANSMISSION</b>  |                                     |
| <b>Modell</b>  | <b>Honda hydrostatic</b>            |
| <b>Drivsystem mellan motor och transmission</b>  | <b>V-belt</b>                       |
| <b>Växlar</b>  | <b>steglös</b>                      |
| <b>Körhastighet (m/s)</b>  | <b>1,59-1,74</b>                    |
| <b>Smörjoljans kvalitet</b>  | <b>Honda hydrostatic</b>            |

# Hondan omistaja tiesitkö...



Tämä merkki takaa Sinulle palvelun, laadun ja takuun.  
Valtuutetulta Honda-jälleenmyyjältäsi saat ainoastaan  
alkuperäisvaraosia.

 **BRANDT**

OY BRANDT AB  
Tuupakantie 7 B, 01740 VANTAA  
Puh. (09) 895 501, Fax (09) 878 5276  
[www.brandt.fi](http://www.brandt.fi)

Tekninen puhelinneuvonta: 0600-18601 ( hinta 2 euroa/min + ppm). Pidätämme oikeuden hinnanmuutokseen.

