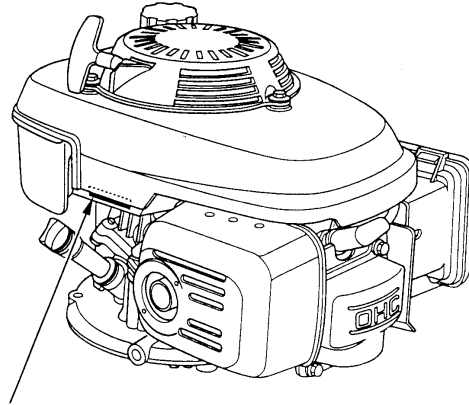


HONDA

GCV160 – GCV190



SARJANUMERO JA MOOTTORITYYPPI

KÄSIKIRJA



American Honda Motor Co., Inc.
2004.06

40ZM0602FI-AH
00X40-ZM0-6020-FI-AH

Kiitämme Sinua HONDA-moottorin ostamisesta.

Tämä käyttöohjekirja sisältää GCV160-GCV190 moottorin turvallisuus-, käyttö- ja huolto-ohjeet.

Kaikki tässä olevat tiedot perustuvat viimeisimpiin tuotetietoihin, jotka ovat saatavissa julkaisuhetkellä.

Honda Motor Co., Ltd. pidättää kaikki oikeudet tehdä muutoksia ilman ennakoilmoitusta ja joutumatta sen vuoksi vaatimuksiin.

Tämän julkaisun mitään osaa ei saa monistaa ilman kirjallista lupaa.

Tämä käsikirja on osa moottoria ja sen tulee seurata, jos moottori myydään.

Kiinnitä erityisesti huomiota teksteihin, joita edeltävät seuraavat sanat :

! VAARA Ohjeiden laiminlyömisestä saattaa olla seurauksena vakava loukkaantuminen tai kuolema.

VAROITUS : Ohjeiden laiminlyömisestä saattaa olla seurauksena loukkaantuminen tai laitevaurio.

HUOMAA Ilmaisee että seurauksena saattaa olla laite- tai omaisuusvaurio, ellei ohjeita noudateta.

HUOM Saat hyödyllistä tietoa.

Jos ongelmia ilmenee tai Sinulla on kysyttävää moottorista, ota yhteyttä valtuutettuun HONDA-jälleenmyyjään.

! VAARA Honda-moottori on turvallinen ja käyttövarma, kun sitä käsitellään käyttöohjeita noudattaen. Lue tämä käyttöohjekirja huolellisesti niin että ymmärrät sen ennen moottorin käyttöönottoa. Ohjeiden laiminlyömisestä saattaa olla seurauksena loukkaantuminen tai laitevaurio.

1 TURVALLISUUSOHJEITA

! VAARA

Voidaksesi varmistaa turvallisen käytön



• Honda moottori on suunniteltu niin että käyttö on -turvallista, jos sitä käytetään ohjeiden mukaisesti. Lue tämä käsikirja huolellisesti niin että ymmärrät sen ennen moottorin käyttöönottoa. Ohjeiden laiminlyömisestä saattaa olla seurauksena loukkaantuminen tai laitevaurio.

- Tee aina esitarkastus (sivu 6) ennen kuin käynnistät moottorin. Voit estää onnettomuuden tai laitevaurion.
- Voidaksesi estää tulipalon ja saadaksesi riittävän tuuletuksen, pidä moottori vähintään 1 metrin etäisyydellä rakennuksista ja muista laitteista käytön aikana. Älä aseta helposti syttyviä esineitä lähelle moottoria.
- Lasten ja lemmikkieläinten tulee pysytellä etäällä käyttöalueen ulkopuolella, koska moottorin kuumat osat voivat aiheuttaa palovammoja tai laitteet -voivat aiheuttaa loukkaantumisia moottoria käytettäessä.
- Opettele pysäyttämään moottori nopeasti ja ymmärrä kaikkien hallintalaitteiden käyttö. Älä anna koskaan kenenkään käyttää moottoria ilman asianmukaisia ohjeita.
- Älä aseta helposti syttyviä aineita, kuten bensiiniä, tulitikkuja yms lähelle moottoria sen käydessä.
- Täytä polttoaine hyvin tuuletetussa paikassa moottorin ollessa sammutettu. Bensiini on herkästi syttyvää ja räjähtävää tietyissä olosuhteissa.
- Älä täytä polttoainesäiliötä liian täyteen. Täyttöaukon kaulassa ei saa olla polttoainetta.
Varmista että täyttötulppa on suljettu huolellisesti.

Turvaohjeet

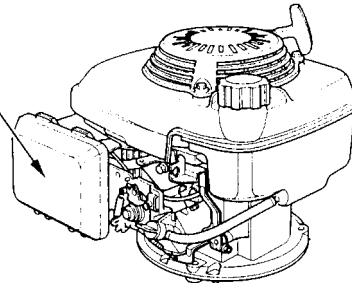
! VAARA Voidaksesi varmistaa turvallisen käytön

- Jos polttoainetta roiskuu, puhdista se täysin ja anna bensiinihöyryjen haihtua ennen kuin käynnistät moottorin.
- Älä tupakoi tai päästä liekkejä tai kipinöitä paikkaan, missä polttoainetta täytetään tai missä bensiiniä säilytetään.
- Pakokaasu sisältää myrkyllistä hiilimonoksidia. Vältä pakokaasujen sisäänhengittämistä. Älä käytä konetta koskaan autotallissa tai suljetussa tilassa.
- Aseta moottori tukevalle alustalle. Älä kallista moottoria yli 15° vaakatasosta. Moottorin käyttäminen liian kallellaan aiheuttaa polttoaineen ylivalumisen.
- Älä aseta mitään moottorin päälle, koska se voi aiheuttaa tulipalon.
- Kipinänsammutin on saatavissa lisävarusteena tätä moottoria varten. Joillakin alueilla on kiellettyä käyttää moottoria ilman kipinänsammutinta. Tarkasta paikalliset lait ja säännökset ennen käyttöä.
- Äänenvaimennin kuumenee erittäin kovasti käytön aikana ja pysyy kuumana jonkin aikaa moottorin pysäyttämisen jälkeen. Varo koskemasta äänenvaimentimeen sen ollessa kuuma. Voidaksesi välttää vakavia palamisia tai tulipaloa, anna moottorin jäähtyä ennen sen kuljettamista tai varastointia sisätiloissa.

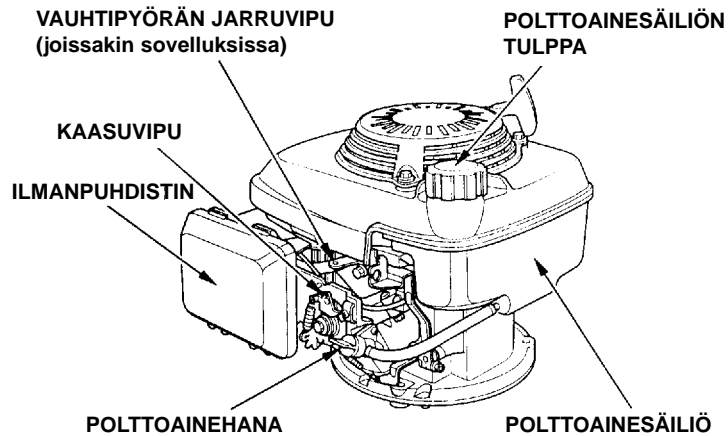
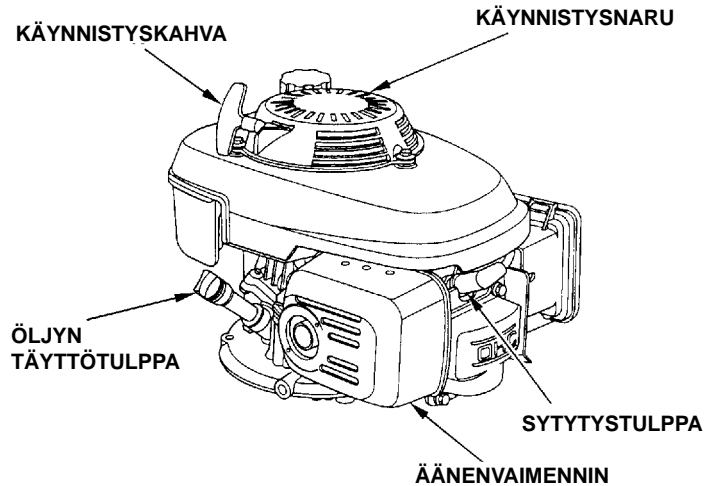
TURVATARRAN PAIKKA

Tämä merkki varoittaa mahdollisesta vaarasta, joka voi aiheuttaa vakavan loukkaantumisen. Lue se huolellisesti.

**LUE KÄSIKIRJA
ENNEN KÄYTTÖÄ**



2 KOMPONENTTIEN TUNNISTAMINEN



3 KÄYTTÖÄ EDELTÄVÄ TARKASTUS

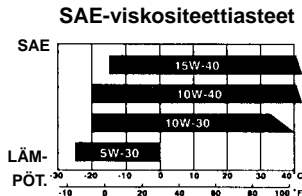
1. Moottoriöljyn taso

VAROITUS:

- Moottorin käyttäminen liian vähäisellä öljymäärällä voi aiheuttaa vakavan moottorivaurion.
- Tarkasta moottori tasaisella alustalla moottorin ollessa sammutettu.

1. Irrota öljyntäyttötulppa ja pyyhi mittatikku puhtaaksi.
 2. Työnnä mittatikku öljyn täyttöaukkoon, mutta älä kierrä sitä kiinni.
 3. Jos taso on alhainen, lisää suositeltua öljyä mittatikun ylärajaan asti.
- Käytä Hondan 4-tahti tai vastaavan laatuista puhdasta ja korkealaatuista moottoriöljyä, joka vastaa U.S. auton valmistajien vaatimuksia huoltoluokittelun SG, SH mukaan. Moottoriöljyissä, jotka on luokiteltu SG, SH mukaan, näkyy tämä merkki astiassa.

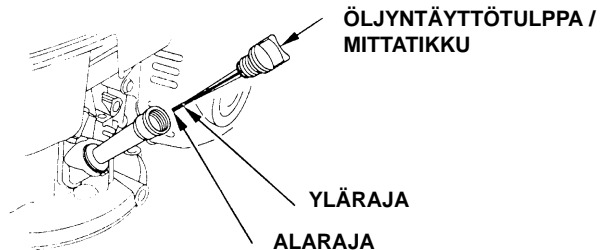
SAE 10W-30 suositellaan yleiseen käyttöön kaikissa lämpötiloissa. Jos käytetään yksiaste öljyä, valitse oikea viskositeetti alueen keskimääräisen lämpötilan mukaan.



YMPÄRISTÖLÄMPÖTILA

VAROITUS :

Jos käytetään puhdistamatonta öljyä tai 2-tahtimoottoriöljyä, se voi lyhentää moottorin käyttöikää.

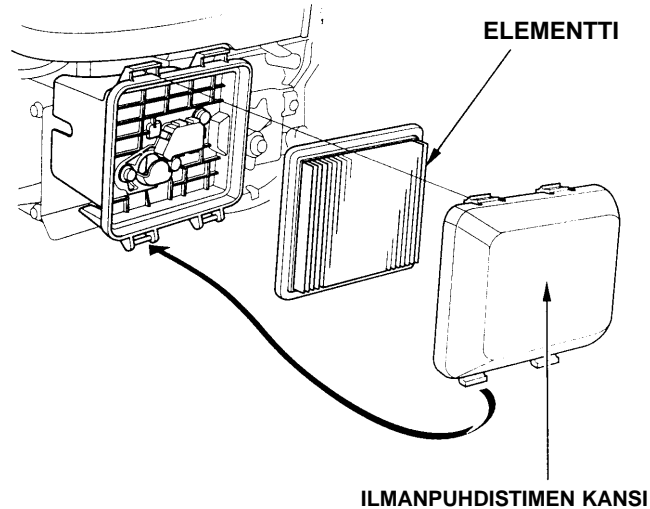


2. Ilmanpuhdistin

VAROITUS :

Älä käytä moottoria koskaan ilman ilmanpuhdistinta. Siitä on seurauksena nopea moottorin kuluminen.

Irrota ilmanpuhdistimen kansi ja tarkasta, onko puhdistin likainen tai onko elementti tukossa (sivu 19).



3. Polttoaine

Käytä autobensiiniä (suositellaan lyijytöntä tai vähälyijyistä palotilan jätteiden minimoimiseksi)

VAIN UUTTA ETELÄ-WALESIN ALUETTA VARTEN :

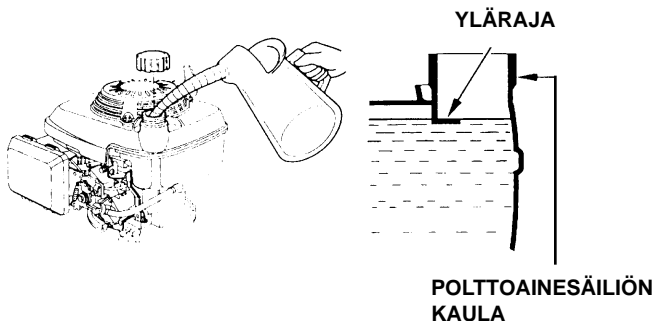
Käytä vain lyijytöntä polttoainetta.

Älä käytä koskaan öljy/bensiiniseosta tai likaista bensiiniä. Vältä lian, pölyn tai veden pääsemistä polttoainesäiliöön.

! VAARA

- Bensiini on herkästi syttyvää ja räjähtävää tietyissä olosuhteissa.
- Täytä polttoaine hyvin tuuletetussa paikassa moottorin ollessa sammutettu. Älä tupakoi tai päästä liekkejä tai kipinöitä paikkaan, missä moottorin polttoainesäiliötä täytetään tai missä bensiiniä säilytetään.
- Älä täytä säiliötä liian täyteen (täyttöaukossa ei saa olla polttoainetta). Varmista polttoaineen täytön jälkeen, että tulppa on suljettu oikein ja huolellisesti.
- Varo roiskuttamasta polttoainetta täytön aikana. Roiskunut polttoaine tai polttoaineen höyry saattaa syttyä palamaan. Jos polttoainetta on roiskunut, varmista että alue on kuiva ennen kuin käynnistät moottorin.
- Vältä toistuvaa tai pitkäaikaista kontaktia ihoon tai höyryjen hengittämistä. PIDÄ ETÄÄLLÄ LAPSISTA.

Polttoainesäiliön tilavuus : 1,1 liter



ALKOHOLIA SISÄLTÄVÄT BENSIINIT

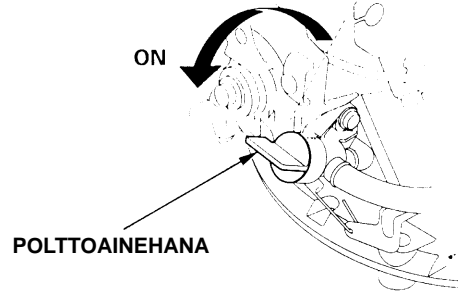
Jos päätät käyttää alkoholia sisältävää bensiiniä, varmista että sen oktaaniarvo on vähintään yhtä suuri kuin Hondan suosittama. Käytössä on kahdenlaista « gasoholia » : toinen sisältää etanolia ja toinen metanolia. Älä käytä gasoholia, joka sisältää yli 10% etanolia. Äläkä käytä bensiiniä, joka sisältää metanolia (metyyliä tai puualkoholia) ja joka ei myöskään sisällä lisäliuottimia ja korroosionestoaineita metanolia varten. Älä käytä koskaan bensiiniä, joka sisältää yli 5% metanolia, vaikka siinä on lisäliuottimia ja korroosionestoaineita.

HUOM.

- Polttoainejärjestelmän vaurioituminen tai moottorin suorituskykyyn liittyvät viat, jotka johtuvat alkoholia sisältävien polttoaineiden käytöstä, eivät kuulu takuun piiriin. Honda ei voi vahvistaa metanolia sisältävien polttoaineiden käyttöä, koska todisteet niiden sopivuudesta ovat vielä epätäydellisiä.
- Ennen kuin ostat polttoainetta tuntemattomasta paikasta, yritä päästä selville, sisältääkö polttoaine alkoholia. Jos se sisältää, varmista käytetty alkoholityyppi ja prosenttimäärä. Jos havaitset joitakin haitallisia merkkejä, kun käytät bensiiniä, joka sisältää alkoholia tai jonka arvelet sisältävän alkoholia, siirry käyttämään bensiiniä, jossa ei varmasti ole alkoholia.

4 MOOTTORIN KÄYNNISTÄMINEN

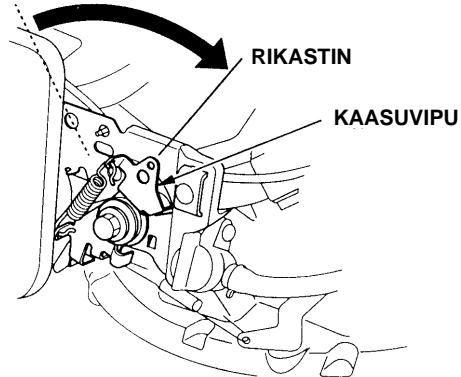
1. Käännä polttoainehana ON-asentoon.



2. Siirrä kaasuvipu CHOKE-asentoon.

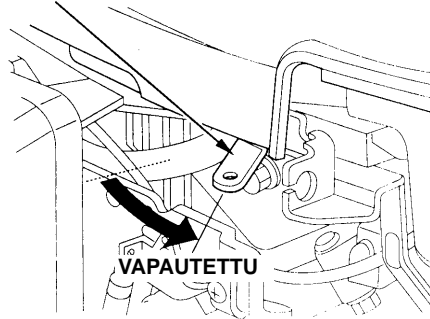
HUOM.

Älä käytä rikastinta, jos moottori on lämmin tai ilman lämpötila on korkea.



3. Vain VAUHTIPYÖRÄN JARRUVIVULLA varustetuissa malleissa :
Siirrä vauhtipyörän jarruvipu VAPAUTETTU asentoon.
Moottorin virrankatkaisin, joka on liitetty vauhtipyörän jarruvipuun, kytkeytyy päälle, kun vauhtipyörän jarruvipu siirretään VAPAUTETTU asentoon.

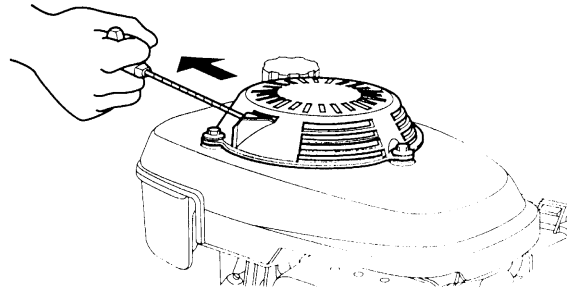
VAUHTIPYÖRÄN JARRUVIPU



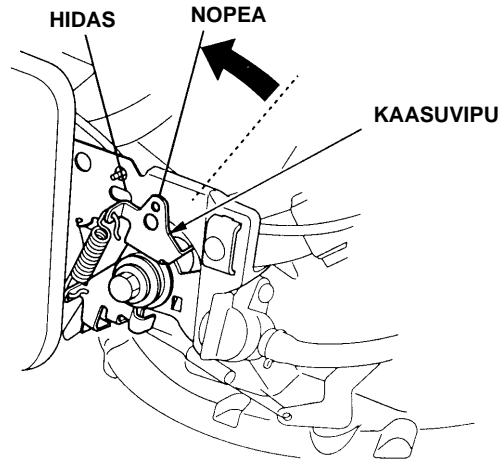
4. Vedä käynnistimen kahvaa kevyesti, kunnes tunnet vastustusta ja vedä sitten tanakasti.

VAROITUS :

Älä anna käynnistimen kahvan sinkoutua takaisin moottoriin.
Palauta se varovasti, jotta käynnistin ei vioitu.



5. Kun moottori lämpenee, siirrä kaasuvipu FAST (NOPEA) tai SLOW (HIDAS) -asentoon.



- **Käyttö korkeilla paikoilla**

Korkeilla paikoilla tavanomaisen kaasuttimen ilma-polttoaineseos on erittäin rikas. Suorituskyky laskee ja polttoaineen kulutus kasvaa.

Suorituskykyä korkeilla paikoilla voidaan parantaa asentamalla läpimitaltaan pienempi polttoaineen pääruiskutin ja säätämällä ohjausruuvi. Jos käytät aina moottoria korkeimmilla alueilla kuin 0,830 m merenpinnan yläpuolella, anna valtuutetun Honda jälleenmyyjän suorittaa nämä kaasuttimen muutokset.

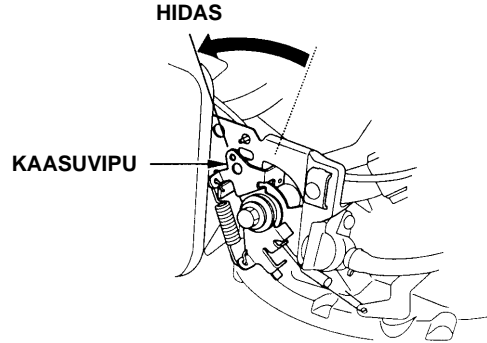
Vaikka kaasuttimen suuttimet ovat sopivia, moottorin teho laskee noin 3,5% jokaista 305 m kohtia korkeuden kasvaessa. Korkeuden vaikutus tehoon on tätä suurempi, ellei ole tehty kaasuttimen muutoksia.

VAROITUS :

Moottorin käyttö paikoilla, joiden korkeus on alhaisempi kuin kaasuttimen asetus, saattaa aiheuttaa tehon laskua, ylikuumenemista ja vakavan moottorivian, jonka syynä on liian laiha ilma/polttoaineseos.

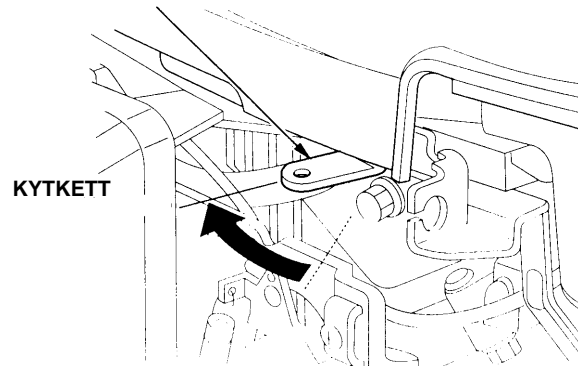
5 MOOTTORIN PYSÄYTTÄMINEN

1. Siirrä ohjausvipu SLOW-asentoon.



2. Vain VAUHTIPYÖRÄN JARRUVIVULLA varustetuissa malleissa
Palauta vauhtipyörän jarruvipu KYTKETTY/ENGAGED-asentoon.
Moottorin virrankatkaisin, joka on liitetty vauhtipyörän jarruvipuun, kytketty pois päätä, kun vauhtipyörän jarruvipu siirretään ENGAGED-asentoon.

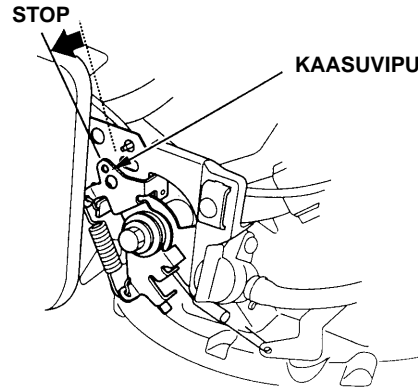
VAUHTIPYÖRÄN JARRUVIPU



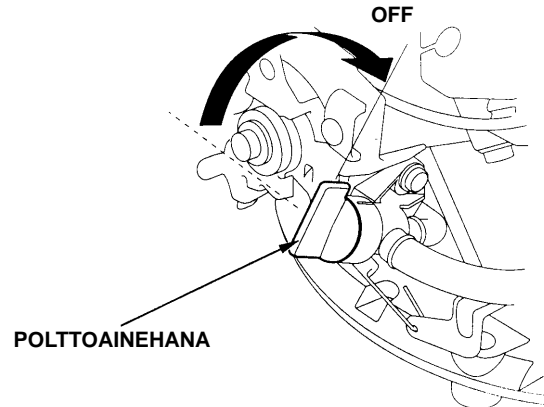
3. Malleissa ilman VAUHTIPYÖRÄN JARRUVIPUA

Siirrä kaasuvipu STOP-asentoon.

Moottorin virrankatkaisin, joka on liitetty kaasuvipuun, kytketty pois päältä, kun kaasuvipu siirretään STOP-asentoon.



4. Käännä polttoainehana OFF-asentoon.



6 HUOLTO

! VAARA

- Sammuta moottori ennen kuin suoritat mitään huoltoa.
- Estä vahingossa tapahtuva käynnistys irrottamalla sytytystulppa.
- Moottori tulee huollattaa valtuutetussa Honda huoltopisteessä, ellei omistajalla ole oikeita työkaluja eikä huoltotietoja ja ammattipätevyyttä.

VAROITUS :

Käytä vain alkuperäisiä HONDA varaosia tai vastaavanlaatuisia. Korvikeosat jotka eivät ole samanlaatuisia, voivat vaurioittaa moottoria.

Honda moottorin säännöllinen tarkastus ja huolto on tärkeää, jos halutaan ylläpitää korkeaa suoritus tasoa. Säännöllinen huolto varmistaa myös pitkän käyttöiän. Tarvittavat huoltovälit ja huoltotapaa kuvataan seuraavassa taulukossa.

Huoltotaulukko

MÄÄRÄAIKAISHUOLTOJAKSO (4)		Käyttö	Ensimmäinen kuukausi tai 5 t	Joka 3. kuukausi tai 25 t	Joka 6. kuukausi tai 50 t	Joka vuosi tai 100 t	Joka 150 t	Joka toinen vuosi tai 250 t
KOHTA Suorita merkityn aikavälin tai käyttötunnin jälkeen, kumpi tulee ensin	Tarkasta	<input type="radio"/>						
	Vaihda		<input type="radio"/>		<input type="radio"/> (2)			
Ilmanpuhdistin	Tarkasta	<input type="radio"/>						
	Puhdista			<input type="radio"/> (1)				
Vaihtopyörän jarrupalat (sovelletta tyyppi)	Tarkasta				<input type="radio"/>			
	Tarkasta-Säädä					<input type="radio"/>		
Sytystulppa	Puhdista						<input type="radio"/>	
	Tarkasta-Säädä						<input type="radio"/> (3)	
Kipinäsammutin (sovellettavat tyypit)	Tarkasta-Säädä						<input type="radio"/> (3)	
	Puhdista					<input type="radio"/>		
Joutokäynti	Tarkasta-Säädä						<input type="radio"/> (3)	
Polttoainesäiliö ja suodatin	Tarkasta-Säädä						<input type="radio"/> (3)	
	Puhdista							<input type="radio"/> (3)
Palotila	Tarkasta							<input type="radio"/> (3)
Polttoaineletku	Tarkasta		Joka toinen vuosi (Vaihda tarvittaessa) (3)					

HUOM:

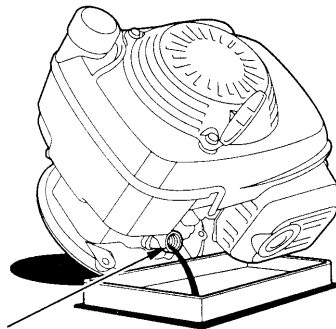
- (1): Huolletaan useammin käytettäessä pölyisissä olosuhteissa.
- (2): Vaihda moottoriöljy joka 25 käyttötunnin välein käytettäessä raskaalla kuormalla tai korkeissa lämpötiloissa.
- (3): Moottori tulee huollattaa valtuutetussa Honda huoltopisteessä, ellei omistajalla ole oikeita työkaluja eikä huoltotietoja ja ammattipätevyyttä. Katso Honda jälleenmyyntiliikkeen käsikirja.
- (4): Ammattimaisessa käytössä käyttötunnit tulee merkitä muistiin niin että huoltotaksot voidaan määritellä.

1. Öljyn vaihto

Laske öljy pois moottorin ollessa vielä lämmin, näin kaikki öljy valuu ulos.

1. Käännä polttoainehana OFF-asentoon (ks. sivu 15).
2. Irrota öljyntäyttötulppa ja laske öljy öljysäiliöön kallistamalla moottoria öljyn-täyttötulppaan päin.
3. Täytä suositeltua öljyä ja tarkasta öljytaso (katso sivu 6).
4. Asenna öljyn täyttötulppa.

MOOTTORIÖLJYN TILAVUUS: 0,55 liter



ÖLJYNTÄYTTÖAUKKO

Pese kätesi saippualla ja vedellä käsiteltyäsi käytettyä öljyä.

HUOM.

Hävitä käytetty moottoriöljy ympäristölainsäädännön määräysten mukaisesti. Ehdotamme, että viet sen suljetussa astiassa paikalliseen huoltamoon uudelleenkäyttöä varten. Älä heitä sitä roskiin, äläkä kaada maahan tai viemäriin.

2. Ilmanpuhdistimen huolto

Likainen ilmanpuhdistin rajoittaa ilman virtausta kaasuttimeen. Estä kaasuttimen viat huoltamalla ilmansuodatin säännöllisin väliajoin. Huolla useammin käytettäessä moottoria erittäin pölyisillä alueilla.

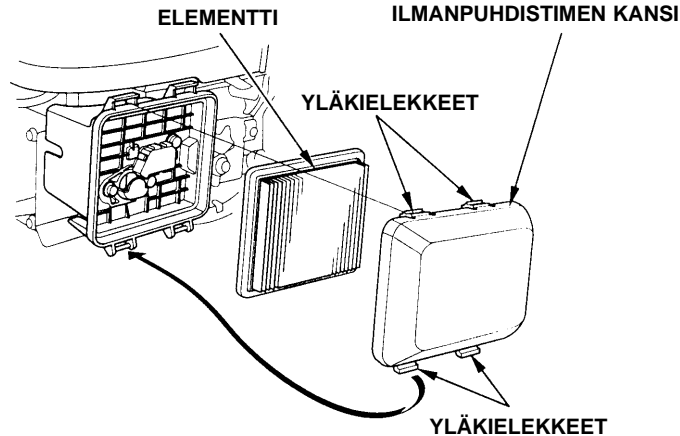
! VAARA

Älä käytä koskaan bensiiniä tai alhaisen syttymispisteen omaavia liuottimia ilmanpuhdistuselementin puhdistukseen. Siitä voi olla seurauksena tulipalo tai räjähdys.

VAROITUS :

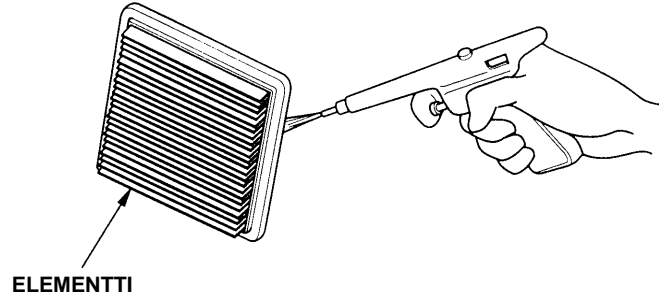
Älä käytä moottoria koskaan ilman ilmanpuhdistinta. Siitä on seurauksena moottorin nopea kuluminen.

1. Poista ilmanpuhdistimen kansi irrottamalla molemmat yläkiekkeet ilmanpuhdistimen kannen päällä ja molemmat alakiekkeet.



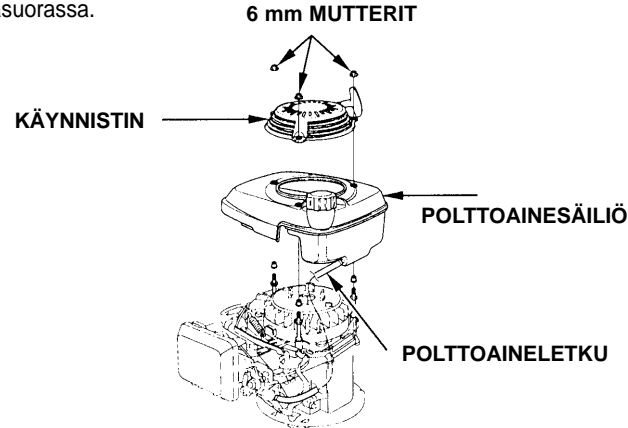
2. Irrota elementti. Tarkasta huolellisesti, ettei elementissä ole reikiä tai repeytymiä ja vaihda, jos ne ovat vioittuneet.

3. Taputa elementtiä kevyesti useampi kerta kovalla pinnalla niin että liika lika irtoaa tai puhalla paineilmaa suodattimen läpi sisältä ulospäin. Älä yritä harjata likaa pois ; harjaus pakottaa lian kuituihin. Vaihda elementti, jos se on erittäin likainen.
4. Asenna elementti ja ilmanpuhdistimen kansi.

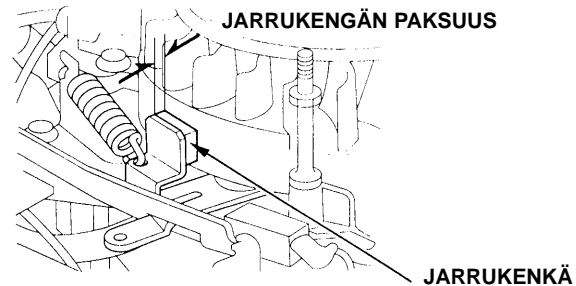


3. Vauhtipyörän jarrun tarkastus (sovellettavat mallit)

1. Irrota käynnistin irrottamalla kolme 6 mm mutteria.
2. Irrota polttoainesäiliö pitämällä huoli, että polttoaineletku ei irtoa polttoainesäiliöstä ja polttoainehanasta sekä pidä polttoainesäiliö vaakasuorassa.



3. Tarkasta jarrukengän paksuus. Jos se on alle 3 mm, vaihda se uuteen.



4. Asenna polttoainesäiliö ja käynnistin ja kiristä kolme 6 mm mutteria huolellisesti.

4. Sytytystulpan huolto

Suositteltu sytytystulppaa :

BPR6ES (NGK)

VAROITUS :

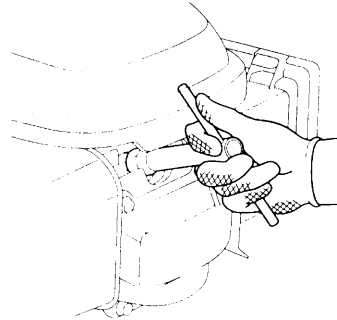
Älä käytä koskaan väärän lämpöarvon sytytystulppaa.

Jotta voitaisiin varmistaa moottorin oikea käyttö, sytytystulpan kärkivälin tulee olla oikea ja puhdas.

1. Irrota sytytystulpan hattu ja irrota kukin sytytystulppa sytytystulpan avaimella.

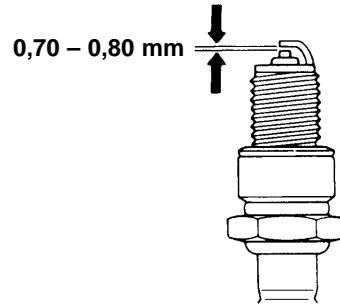
! VAARA

Jos moottoria on käytetty, äänenvaimennin on erittäin kuuma. Varo koskemasta äänenvaimentimeen.

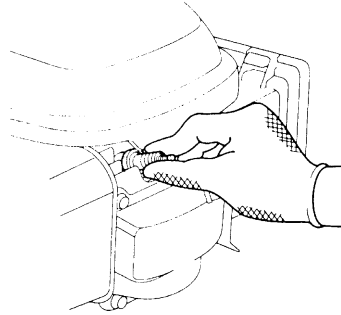


2. Tarkasta visuaalisesti sytytystulppa. Hävitä sytytystulppa, jos siinä ilmenee kulumista tai jos eriste on haljennut tai silpuuntunut. Puhdista sytytystulppa teräsharjalla, jos sitä käytetään uudelleen.
3. Mittaa tulpan kärkiväli vällystulkilla. Korjaa tarvittaessa taivuttamalla sivuelektrodia.

Vällyksen tulisi olla :
0,70 – 0,80 mm



4. Tarkasta että sytytystulpan tiivisterengas on hyväkuntoinen ja kierrä sytytystulppaa käsin jolloin estät sytytystulpan menemästä "väärille" kierteille



5. Kun sytytystulppa on paikoillaan, kiristä se sytytystulpan avaimella niin että tiivisterengas puristuu.

HUOM:

Asentaessasi uutta sytytystulppaa kiristä sitä fi kierrettä sen jälkeen kun sytytystulppa on paikoillaan, jotta tiiviste puristuu. Asentaessasi käytettyä sytytystulppaa uudelleen kiristä 1/8-1/4 kierrettä sen jälkeen kun sytytystulppa on paikoillaan, jotta tiiviste puristuu.

VAROITUS :

Sytytystulppa on kiristettävä hyvin. Väärin kiristetty sytytystulppa voi kuumentua erittäin kuumaksi ja saattaa vaurioittaa moottoria.

5. Kipinäsammuttimen huolto (lisävaruste)

! VAARA

Jos moottoria on käytetty, äänenvaimennin on erittäin kuuma. Anna sen jäähtyä ennen kuin jatkat.

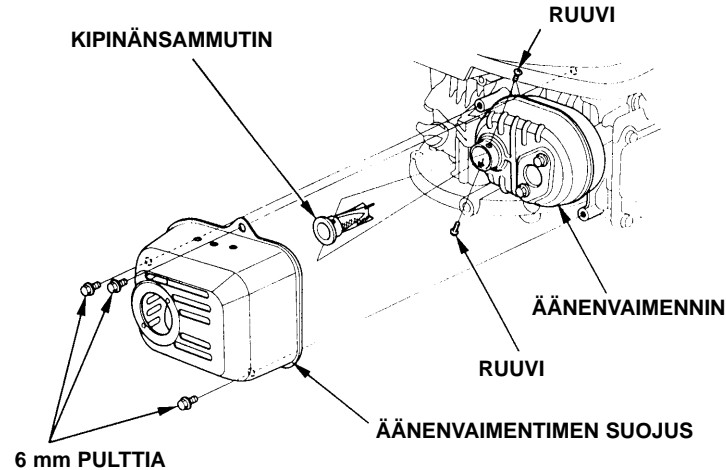
VAROITUS :

Kipinäsammutin on huollettava joka 100 tunnin jälkeen niin että sen teho säilyy.

1. Irrota äänenvaimentimen suojus irrottamalla kolme 6 mm pulttia.
2. Irrota kipinäsammutin äänenvaimentimesta irrottamalla kaksi ruuvia.
(Varo vaurioittamasta teräsverkkoa).

HUOM. :

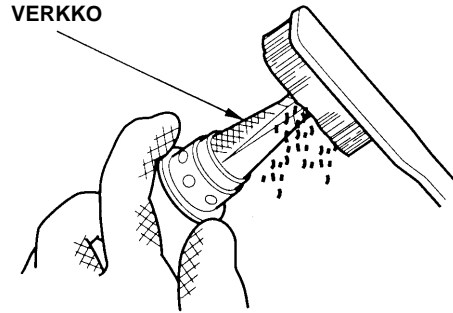
Tarkasta hiilikarsta poistoaukon ja kipinäsammuttimen ympäriltä, puhdista tarvittaessa.



3. Irrota hiilikarsta kipinänsammuttimen verkolta harjalla.

VAROITUS :

Varo ettet vioita kipinänsammuttimen verkkoa.



HUOM.:

Kipinänsammuttimessa ei saa olla halkeamia ja reikiä. Vaihda tarvittaessa.

4. Asenna kipinänsammutin ja äänenvaimennin purkamisen vastaisessa järjestyksessä.

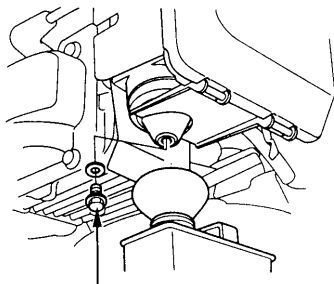
7 KULJETUS/VARASTOINTI

! VAARA

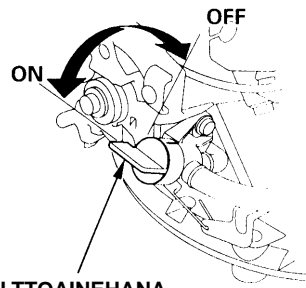
Moottoria kuljetettaessa käännä polttoainehana OFF-asentoon ja pidä moottori vaakasuorassa, jotta polttoainetta ei vuoda yli. Polttoaineen höyry tai läikkynyt polttoaine voi syttyä.

Ennen kuin laitetta säilytetään pitkähkö aika.

1. Varmista että säilytyspaikka ei ole kostea eikä pölyinen.
2. Valuta polttoainesäiliö tyhjäksi sopivaan astiaan :
 - A. Käännä polttoainehana OFF-asentoon.
 - B. Irrota kaasuttimen tyhjennysruuvi ja tyhjennä kaasutin polttoaineesta astiaan.
 - C. Käännä polttoainehana ON-asentoon ja laske polttoaine polttoainesäiliöstä astiaan.
 - D. Kiinnitä kaasuttimen tyhjennysruuvi uudelleen niin että uimurikammio ja tiiviste ei väännä ja käännä polttoainehana OFF-asentoon.



TYHJENNYSRUUVI

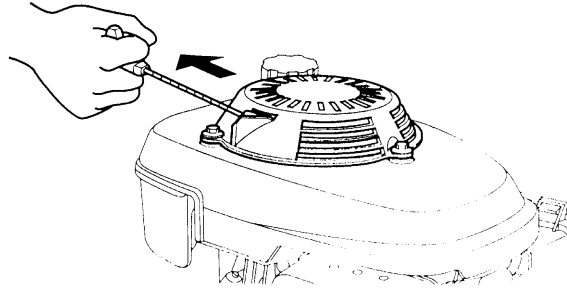


POLTTAINEHANA

! VAARA

Bensiini on erittäin herkästi syttyvää ja räjähtää tietyissä olosuhteissa. Älä tupakoi tai päästä liekkejä tai kipinöitä alueelle.

3. Vaihda moottoriöljy (sivu 18).
4. Vedä käynnistysnarua hitaasti, kunnes tunnet vastustusta. Tämä toimenpide sulkee venttiilit ja suojaa niitä pölyltä ja korroosiolta.



5. Sivele alueet, jotka saattavat ruostua, ohuella öljykalvolla. Peitä moottori ja varastoi se vaakasuorassa asennossa kuivassa, pölyttömässä paikassa.

8 VIANETSINTÄ

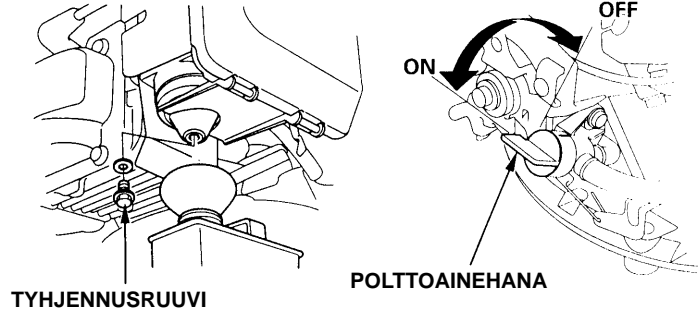
Kun moottori ei käynnisty :

1. Onko polttoainehana auki ?
2. On polttoainesäiliössä polttoainetta ?
3. Yltääkö bensiini kaasuttimeen asti ?

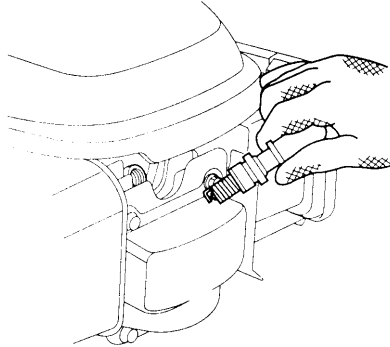
Löysää tarkastukseksi kaasuttimen tyhjennysruuvi, polttoainehana ollessa auki.

! VAARA

Jos polttoainetta läikkyä varmista, että alue on kuiva ennen kuin testaat sytytystulpan tai käynnistät moottorin. Polttoaineen höyry tai läikkynyt polttoaine voi syttyä palamaan.



4. Onko kaasuvipu asetettu oikein (sivu 10) ?
5. Onko vauhtipyörän jarruvipu asennettu RELEASED -asentoon (sivu 11) ? (sovellettavat tyypit)
6. Onko sytytystulpassa kipinä ?
 - a. Irrota sytytystulpan hattu. Puhdista lika sytytystulpan kannan ympäriltä ja irrota sitten tulppa.
 - b. Asenna sytytystulppa tulpan hattuun.
 - c. Maadoitettaessa sivuelektrodiä moottorin maadoitukseen, vedä käynnistysnarusta ja katso tuleeko sytytystulppaan kipinä.



- d. Ellei ole kipinää, vaihda tulppa.
Jos se toimii oikein, asenna sytytystulppa ja yritä käynnistää moottori uudelleen ohjeiden mukaan.
7. Ellei moottori käynnisty, vie moottori valtuutettuun Honda liikkeeseen.

9 TEKNISET TIEDOT

Mitat	GCV 160
Moottorin mallikoodi	GJAEA
Pituus	367 mm
Leveys	331 mm
Korkeus	360 mm
Kuiva paino	9,8 kg

Moottori

Moottorimalli	4-tahti, 1-sylint. yläpuolisella nokka-akselilla
Iskutilavuus	160 cm ³
Halkaisija x isku	64 x 50 mm
Maks. teho	4,1 kW/3.600 rpm
Maks. vääntö	11,4 N.m/2.500 rpm
Polttoaineen kulutus	313 g/kWh
Jäähdytysjärjestelmä	Ilmajäähdytteinen, puhallin
Sytytysjärjestelmä	Transistoriotu
PTO akselin kierto	Vastapäivään
Polttoainesäiliön tilavuus	1,1 l
Moottoriöljyn kapasiteetti	0,55 l
Moottoriöljy	Luokittelu SG tai SH ; SAE 10W-30
Sytytystulppa	BPR6ES (NGK)

HUOM.:

Tekniset tiedot voivat vaihdella eri mallien mukaan ja voivat muuttua ilman ennakkotiedotusta.

Mitat	GCV 190
Moottorin mallikoodi	GJAAA
Pituus	367 mm
Leveys	331 mm
Korkeus	368 mm
Kuiva paino	12,3 kg

Moottori

Moottorimalli	4-tahti, 1-sylint. yläpuolisella nokka-akselilla
Iskutilavuus	190 cm ³
Halkaisija x isku	69 x 50 mm
Maks. teho	4,8 kW/3.600 rpm
Maks. vääntö	13,2 N.m/2.500 rpm
Polttoaineen kulutus	313 g/kWh
Jäähdytysjärjestelmä	Ilmajäähdytteinen, puhallin
Sytytysjärjestelmä	Transistoriotu
PTO akselin kierto	Vastapäivään
Polttoainesäiliön tilavuus	1,1 l
Moottoriöljyn kapasiteetti	0,55 l
Moottoriöljy	Luokittelu SG tai SH ; SAE 10W-30
Sytytystulppa	BPR6ES (NGK)

HUOM.:

Tekniset tiedot voivat vaihdella eri mallien mukaan ja voivat muuttua ilman ennakkotiedotusta.