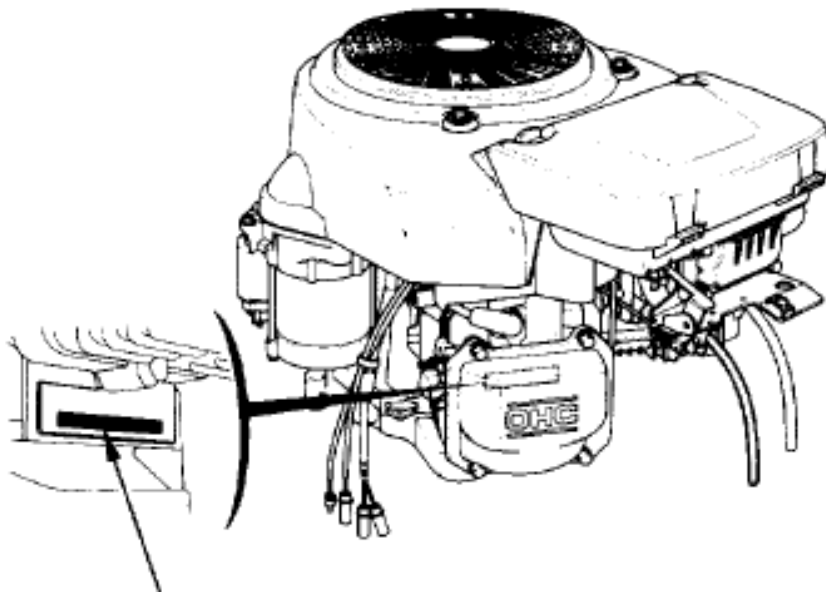


Honda

GCV520 · GCV530 · GXV530



Moottorin sarjanumero

Käsikirja

CE

<2>

Kiitos, että ostit Honda-moottorin.

Tämä käsikirja kattaa seuraavien moottorien käyttö- ja huolto-ohjeet: GCV520, GCV530 ja GXV530.

Käsikirjan tiedot perustuvat viimeisimpiin julkaisuhetkellä käytössä olleisiin tuotetietoihin.

Honda Motor Co., Ltd. pidättää itsellään oikeuden muuttaa käsikirjan tietoja ilman ennakkoilmoitusta.

Käsikirjan osittainenkin kopiointi on kielletty ilman kirjallista lupaa.

Käsikirja on moottorin kiinteä varuste ja on luovutettava moottorin mukana omistajanvaihdoksissa.

Seuraavin merkinnöin varustetuille käsikirjan kohdille on osoitettava erityistä huomiota:

▲WARNING

VAROITUS

Tätä merkintää käytetään kohdissa, joiden ohjeiden huomiotta jättäminen saattaa aiheuttaa vakavaan loukkaantumiseen tai hengenmenetykseen johtavan onnettomuuden.

HUOMIO:

Tätä merkintää käytetään kohdissa, joissa annettuja ohjeita on noudatettava tarkasti loukkaantumisen tai moottorin/laitteiden vaurioitumisen välttämiseksi.

HUOM:

Tämä merkintä löytyy kohdista, joissa annetaan selventäviä tai huoltoa helpottavia neuvoja.

Jos sinulla on moottoriin liittyviä ongelmia tai kysymyksiä, käänny valtuutetun Honda-liikkeen puoleen.

▲WARNING

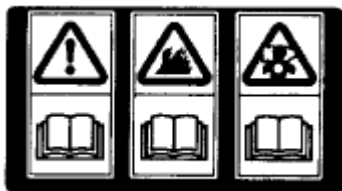
VAROITUS

Honda moottori on suunniteltu toimimaan turvallisesti ja luotettavasti, kun sitä käytetään ohjeiden mukaisesti. Tutustu käsikirjan ohjeisiin ennen kuin otat moottorin käyttöön. Ohjeiden omaksumatta ja noudattamatta jättäminen saattaa aiheuttaa loukkaantumiseen tai moottorin vaurioitumiseen johtavan onnettomuuden.

1 Turvaohjeet

▲WARNING VAROITUS

Varmistaaksesi moottorin turvallisen käytön:



Honda moottori on suunniteltu toimimaan turvallisesti ja luotettavasti, kun sitä käytetään ohjeiden mukaisesti. Tutustu käsikirjan ohjeisiin ennen kuin otat moottorin käyttöön. Ohjeiden omaksumatta ja noudattamatta jättäminen saattaa aiheuttaa loukkaantumiseen tai moottorin vaurioitumiseen johtavan onnettomuuden.

- Tarkasta moottorin kunto joka kerran ennen käynnistämistä, vältä onnettomuudet ja turvaa moottorin häiriötön toiminta.
- Palovaaran välttämiseksi ja riittävän ilmanvaihdon turvaamiseksi pidä käynnissä oleva moottori vähintään 1 m etäisyydellä rakennuksista ja muista laitteista.
- Pidä lapset ja lemmikkieläimet poissa moottorin läheisyydestä kuumien moottorinosien koskettamisesta johtuvan palovammavaaran sekä moottorin ja siihen liitettyjen laitteiden aiheuttaman tapaturmavaaran välttämiseksi.
- Opettele kaikkien moottorin hallintalaitteiden käyttö ja moottorin hätäsammutus. Älä anna asiantuntemattomien käyttää moottoria ilman opastusta.
- Älä jätä tulenarkoja materiaaleja, esim. polttoainetta, tulitikkuja jne. käynnissä olevan moottorin välittömään läheisyyteen.
- Polttoainesäiliön täyttäminen on sallittua vain hyvin tuuletetussa tilassa ja moottori sammutettuna. Polttoaine on erittäin tulenarkaa ja tietyissä olosuhteissa räjähdysherkkää.
- Älä täytä polttoainesäiliötä liian täyteen. Polttoainesäiliön täyttöputken yläosa on jätettävä tyhjäksi.
- Varmista, että polttoainesäiliön korkki on suljettu tiiviisti.

Turvaohjeet

⚠ WARNING VAROITUS

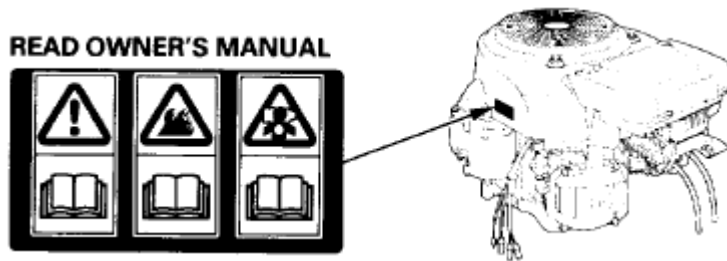
Varmistaaksesi moottorin turvallisen käytön:

- Pyyhi polttoaineroiskeet huolellisesti pois ja anna kaasuuntuneen polttoaineen haihtua ennen kuin käynnistät moottorin.
- Tupakointi, avotuli ja kipinät on estettävä tilassa, jossa säilytetään tai moottoriin lisätään polttoainetta.
- Pakokaasut sisältävät myrkyllistä hiilimonoksidia. Älä hengitä pakokaasuja. Älä käytä moottoria autotallissa tai suljetussa tilassa.
- Aseta moottori vakaalle alustalle. Älä kallista moottoria enempää kuin 20° vaakatasosta. Tätä suuremmat kallistukset voivat aiheuttaa polttoainevuodon.
- Palovaaran takia älä aseta mitään moottorin päälle.
- Moottoriin on lisäosana saatavilla kipinänsammutin, joka on pakollinen varuste joillakin alueilla. Varmista moottorisi käyttöpaikkakunnalla voimassa olevat määräykset.
- Pakoputki kuumenee erittäin kuumaksi moottorin käydessä ja pysyy kuumana jonkin aikaa moottorin sammumisen jälkeenkin. Älä kosketa kuumaa pakoputkea. Vältäaksesi palovammat ja tulipalon vaaran anna moottorin jäähtyä ennen kuljetusta tai varastoimista sisätiloihin.

Turvatarran sijainti

Tarra varoittaa onnettomuusvaarasta. Lue se huolellisesti.

Jos tarra menettää luettavuutensa, hanki valtuutetusta Honda-liikkeestä korvaava tarra.



Lue käsikirja

2 Moottorinohjauksen välitysvivusto

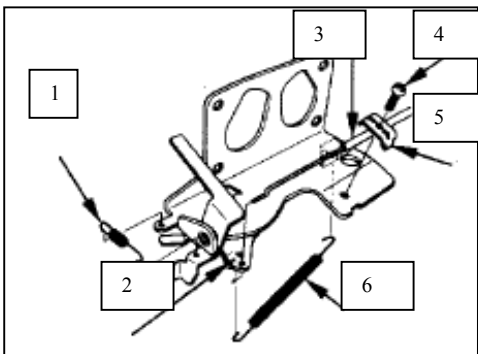
(kaasuttimen ja rikastimen vaijereille)

Käyntinopeudensäädön ja rikastimen vivut on varustettu rei'illä valinnaista vaijeriliitosta varten.

Seuraavissa kuvissa on asennusesimerkkejä lankavaijerille. Älä käytä punottua vaijeria.

(kaasuttimen ja rikastimen kaukokäyttö)

(1-vipuinen)



1. Rikastimen palautusjousi

Asennus:

Aseta lyhemmän puolen koukku ohjaimen rungon puolelle.

2. Ohjainvipu

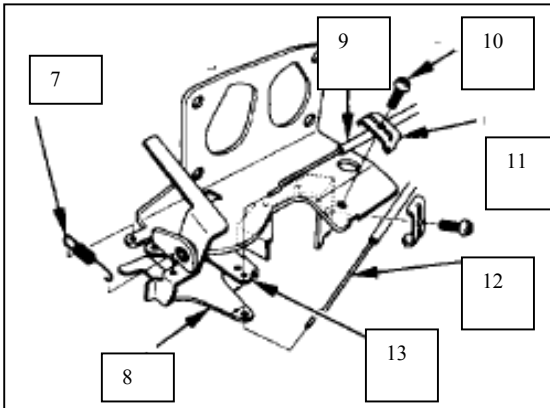
3. Kaasuttimen/rikastimen vaijeri (lankavaijeri)

4. 5x16 mm ruuvi

5. Vaijerinpidin

6. Vivun palautusjousi

(2-vipuinen)



7. Rikastimen palautusjousi

Asennus:

Aseta lyhemmän puolen koukku ohjaimen rungon puolelle.

8. Rikastimen ohjainvipu

9. Kaasuttimen vaijeri (lankavaijeri)

10. 5x16 mm ruuvi (2)

11. Vaijerinpidin (2)

12. Rikastimen vaijeri (lankavaijeri)

13. Ohjainvipu

3 Akkuliitos

Käytä kapasiteetiltaan vähintään 45 Ah 12 V akkua.

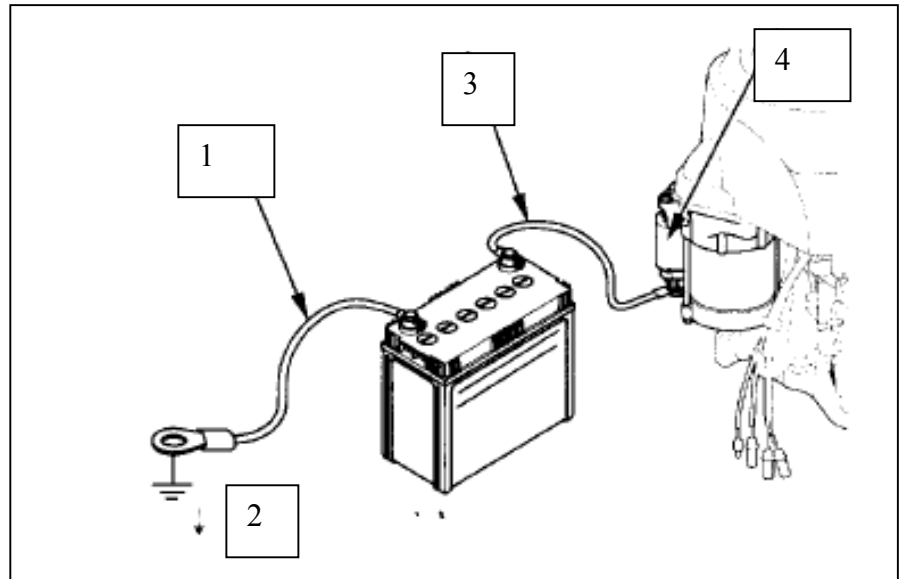
Liitä akun positiivinen (+) johto käynnistimen solenoidiin, ks. kuva.

Liitä akun negatiivinen (-) johto moottorin kiinnityspulttiin, runkopulttiin tai muuhun hyvän runkokosketuksen (-maa) takaavaan liitoskohtaan.

Varmista, että akun johtojen kiinnitys on tiukka eikä kosketuspinnnoilla näy korroosiota.

Poista korroosio tarvittaessa ja suojaa liitoskohdat ja johtojen päät vaseliinilla.

1. Akun negatiivinen (-) johto
2. (moottorin runkoon)
3. Akun positiivinen (+) johto
4. Käynnistimen solenoidi



▲ WARNING

VAROITUS

- Akussa syntyy räjähdysriskiä kaasua; estä kipinät, avotuli ja tupakointi. Huolehdi riittävästä tuuletuksesta, kun akkua ladataan tai käytetään suljetuissa tiloissa.
- Akku sisältää rikkihappoa (elektrolyytti). Elektrolyyttiroiskeet iholle tai silmiin voivat aiheuttaa pahoja vammoja. Käytä akkua käsitellessäsi suojavaatetusta ja kasvonsuojainta.
 - Jos elektrolyyttiä joutuu ihollesi, huuhtelee kosketuskohtaa runsaalla vedellä.
 - Jos elektrolyyttiä joutuu silmiisi, huuhtelee runsaalla vedellä ainakin 15 min ajan ja hanki välittömästi lääkäriapua.
- Elektrolyytti on myrkyllistä.
 - Jos tulet nieläisseksi elektrolyyttiä, juo suuri määrä vettä tai maitoa ja lisäksi neutralointinesettä tai ruokaöljyä, hanki välittömästi lääkäriapua.
- Pidä poissa lasten ulottuvilta.

Huomio:

- Käytä akussa vain tislattua vettä. Vesijohtoveden käyttö lyhentää akun käyttöikää.
- Akun täyttö UPPER LEVEL-ylämerkkiviivan yläpuolelle voi johtaa elektrolyytin vuotamiseen ja aiheuttaa moottorin tai akkua lähellä olevien osien syöpymistä. Huuhtelee mahdolliset elektrolyyttiroiskeet välittömästi.
- Varo kytkemästä akun napoja ristiin tai seurauksena on latausjärjestelmän oikosulku ja sulakkeen palaminen.

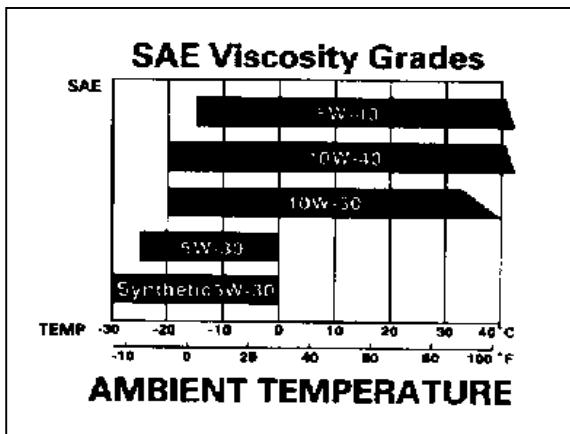
4 Käyttöä edeltävä tarkastus

1. Moottoriöljyn määrä

Huomio:

- Moottorin käyttäminen liian vähäisellä öljymäärällä voi aiheuttaa vakavan moottorivaurion.
- Tarkasta moottoriöljyn määrä tasaisella alustalla moottori sammutettuna.

Käytä Honda 4-tahtiöljyä tai vastaavaa SG- tai SH-luokan ominaisuuksiltaan ensiluokkaista ja Yhdysvaltain autonvalmistajien vaatimukset täyttävää moottoriöljyä. SG- tai SH-luokkamääritys on merkitty astiaan. Suosittelemme jokasään yleiskäyttöön SAE 10W-30 moniasteöljyä.

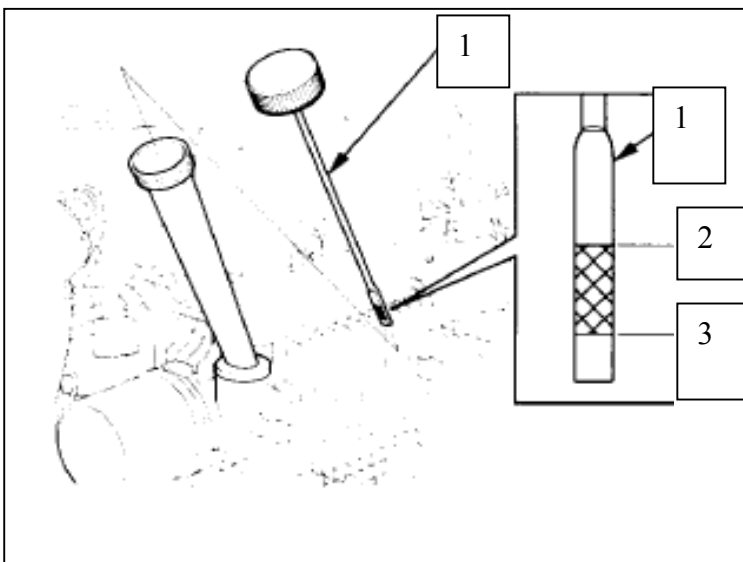


SAE-viskositeettiluokat
Käyttöympäristön lämpötila

Huomio:

Lisäaineistamattoman öljyn tai 2-tahtiöljyn käyttö lyhentää moottorin käyttöikää.

1. Aseta moottori vaakasuoraan tasaiselle alustalle.
2. Irrota öljysäiliön korkki/mittatikku ja pyyhi puhtaaksi.
3. Aseta korkki kiinni kiertämättä kierteilleen, nosta pois ja lue öljynpinnan taso mittatikulta.
4. Jos öljyn pinta on lähellä tai alle alamerkin, lisää suositeltua moottoriöljyä ylämerkin tasoon.
5. Kierrä korkki/mittatikku kiinni paikalleen.



1. Öljysäiliön korkki/mittatikku

<yksityiskohtainen kuva>

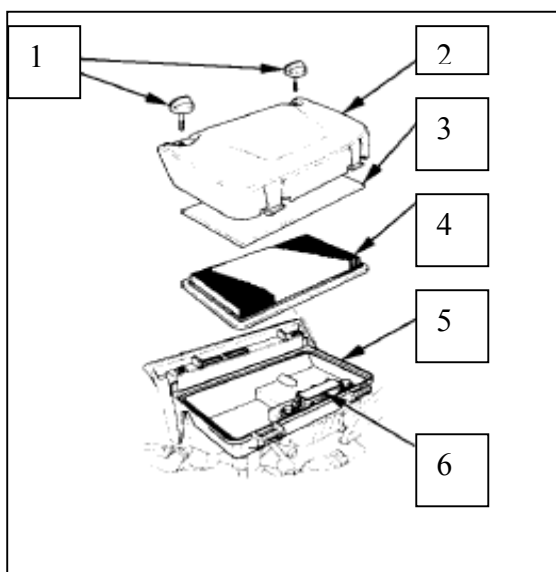
1. Öljysäiliön korkki/mittatikku

2. Ylämerkki

3. Alamerkki

2. Ilmanpuhdistin

1. Irrota ilmanpuhdistimen kannen kaksi kiinnityspulttia ja kansi.
2. Irrota ilmanpuhdistimen paperisuodatinelementti puhdistinkotelosta ja vaahtomuovielementti ilmanpuhdistimen kannesta.
3. Tarkasta suodatin- ja puhdistinelementtien kunto ja puhdista tai vaihda tarvittaessa. Jos elementit kaipaavat puhdistusta, noudata sivun 15 ohjeita.
4. Asenna puhdistinelementit ja puhdistimen kansi paikalleen. Kiristä ilmanpuhdistimen kansi kahdella kiinnityspultillaan tiiviisti kiinni.



1. Ilmanpuhdistimen kannen kiinnityspultit
2. Ilmanpuhdistimen kansi
3. Vaahtomuovielementti
4. Paperisuodatinelementti
5. Ilmanpuhdistimen kotelo
6. Puhdistinpesä

Huomio:

Älä päästä pölyä, likaa tai vieraita kappaleita puhdistinpesään (ilmanpuhdistimen kotelossa) ilmanpuhdistinta huoltaessasi.

Älä käytä moottoria ilman ilmanpuhdistinta. Imuilman epäpuhtaudet, kuten pöly ja lika, aiheuttavat moottorin nopeaa kulumista.

3. Polttoaine

Käytä moottoribensiiniä (suosittelemme lyijyttömän tai vähälyijyisen bensiinin käyttöä palotilan epäpuhtausjäämien minimoimiseksi).

Älä käytä 2-tahti - öljy/bensiiniseosta tai epäpuhtauksia sisältävää polttoainetta. Estä lian, pölyn ja veden pääsy polttoainesäiliöön.

▲WARNING VAROITUS

- Polttoaine on erittäin tulenarkaa ja tietyissä olosuhteissa räjähdysherkkää.
- Polttoaineen lisääminen on sallittua vain hyvin tuuletetussa tilassa ja moottori sammutettuna. Tupakointi, avotuli ja kipinät on estettävä tilassa, jossa säilytetään tai moottoriin lisätään polttoainetta.
- Älä täytä polttoainesäiliötä liian täyteen. Polttoainesäiliön täyttöputken yläosa on jätettävä tyhjäksi. Varmista, että polttoainesäiliön korkki on suljettu tiiviisti.
- Vältä polttoaineroiskeita täyttäessäsi polttoainesäiliötä; roiskeet ja kaasuuntunut polttoaine ovat erittäin helposti syttyviä. Pyyhi polttoaineroiskeet huolellisesti pois ja anna kaasuuntuneen polttoaineen haihtua ennen kuin käynnistät moottorin.
- Vältä toistuvaa tai pitkäaikaista ihon polttoainealtistusta sekä polttoainehöyryjen hengittämistä.

PIDÄ POLTTOAINE LASTEN ULOTTUMATTOMISSA.

Alkoholia sisältävät polttoaineet

Käyttäessäsi alkoholia sisältävää polttoainetta (gasohol) varmista, että polttoaineen oktaaniluokitus vastaa Honda-moottorisi vaatimuksia. Saatavilla on kaksi erilaista alkoholia sisältävää polttoainelaatua: toisen lisäaineena käytetään etanolia ja toisen metanolia. Älä käytä yli 10 % etanolia sisältävää polttoainetta. Älä käytä metanolia (metyyli- tai puuspriitä) sisältävää polttoainetta ilman liuotin- ja korroosionestolisäaineistusta äläkä lisäaineistettunakaan yli 5 % metanolia sisältävää polttoainetta.

Huom:

- Alkoholia sisältävien polttoaineiden käytöstä johtuvia vaurioita tai tehonmenetystä ei korvata takuuna. Honda ei suosittele metanolia sisältävien polttoaineiden käyttöä, koska ko. polttoaineen soveltuvuudesta moottoreillemme ei ole riittävästi tietoa.
- Varmistu vieraalta polttoaineasemalta ostamasi polttoaineen laadusta, sisältääkö se alkoholia, ja jos kyllä, niin mitä ja kuinka paljon. Jos moottorin toiminnassa esiintyy ei-toivottuja ilmiöitä alkoholia sisältävää tai sellaiseksi arvelemaasi polttoainetta käytettäessä, siirry käyttämään alkoholittomaksi tuntemaasi polttoainelaatua.

5 Moottorin käynnistys

Moottori on varustettu magneettiventtiilipolttoainehanaalla, joka päästää polttoaineen virtaamaan kaasuttimen pääsuuttimelle vain, kun moottorikytkin on asennossa "ON" tai "START", ja sulkee hanan, kun moottorikytkin on asennossa "OFF".

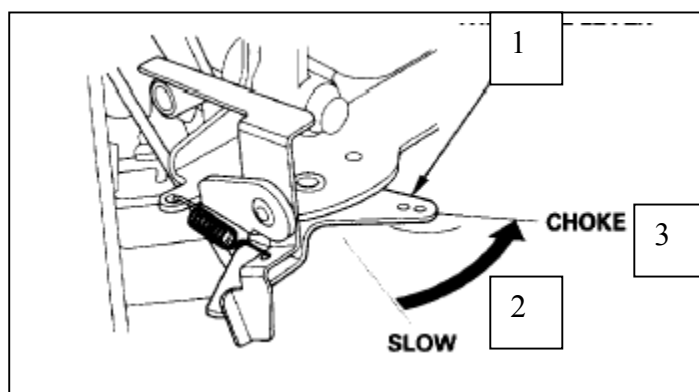
Moottori on liitettävä akkuun, jotta polttoainehanan magneettiventtiili aukeaisi ja päästäisi moottorin käymään. Jos akku irrotetaan, polttoaineen virtaus kaasuttimen pääsuuttimelle lakkaa.

Varo koskettamasta moottorin liikkuvia osia.

Jos moottori on varustettu erillisellä käsikäyttöisellä polttoainehanaalla, varmista, että se on käännetty "OPEN"- tai "ON"-asentoon, ennen kuin yrität käynnistää moottorin.

Sähkökäynnistimellä varustetun moottorin käynnistys

1. Käynnistäessäsi kylmää moottoria käännä kaasuvipu "CHOKE"-rikastinasentoon. Jos moottori on valmiiksi lämmin tai ilman lämpötila on korkea, jätä kaasuvipu "SLOW"-asentoon.



1. Kaasuvipu
2. SLOW-asento
3. CHOKE-asento

<10>

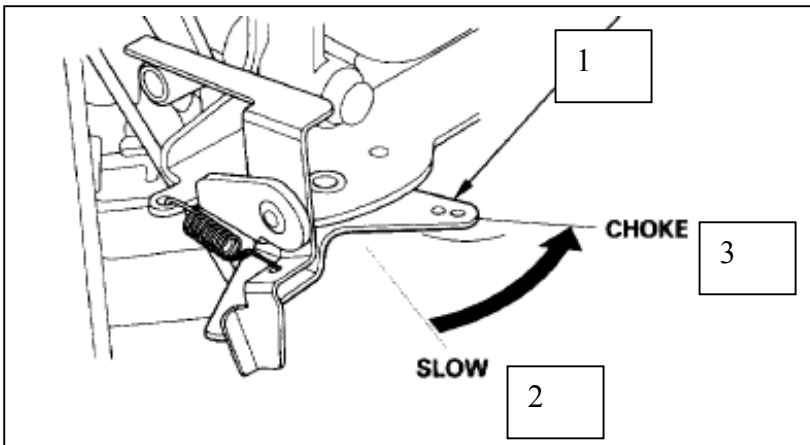
2. Käännä virta-avain "START"-asentoon ja pidä se käännettynä, kunnes moottori käynnistyy. Jos moottori ei kuitenkaan käynnisty 5 sekunnissa, vapauta avain ja yritä noin 10 s kuluttua uudelleen.

Huom:

- Käynnistysmoottorin käyttö yli 5 s ajan yhtäjaksoisesti saattaa vaurioittaa sitä. Jos moottori ei käynnisty 5 sekunnissa, vapauta avain ja yritä noin 10 s kuluttua uudelleen.
- Jos käynnistysmoottorin pyörimisnopeus pienenee lyhyen käynnistyskäyttöjaksonsa aikana, se on osoitus käynnistysakun lataustarpeesta.

Käsin käynnistettävän moottorin käynnistys

1. Käynnistäessäsi kylmää moottoria käännä kaasuvipu "CHOKE"-rikastinasentoon. Jos moottori on valmiiksi lämmin tai ilman lämpötila on korkea, jätä kaasuvipu "SLOW"-asentoon.



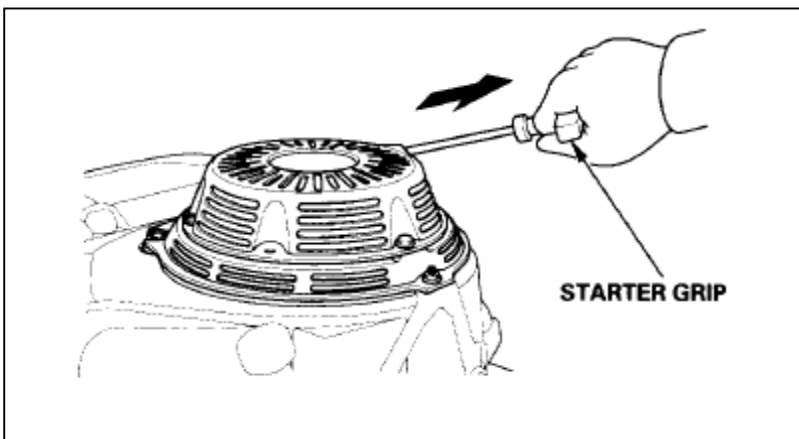
1. Kaasuvipu
2. SLOW-asento
3. CHOKE-asento

2. Käännä moottorikytkin "ON"-asentoon.

Kiristä vetonarua kunnes tunnet moottorin vastuksen, joka jälkeen suorita määrätietoinen käynnistysveto.

Huomio:

Älä päästä vetonarua vapaasti tempautumaan palautusjousensa vetämänä koteloonsa. Vaimenna palautumista välttääksesi käynnistimen vaurioituminen.



Käynnistimen vetokahva

Käyttö korkeassa ilmanalassa

Jos vakiosäätöistä moottoria käytetään korkeassa ilmanalassa, kaasuttimen antama ilma/polttoaineseos on suhteettoman rikas, jolloin moottorin suorituskyky laskee ja polttoaineenkulutus kasvaa.

Korkean ilmanalan suorituskykyä voidaan parantaa varustamalla kaasutin pienemmällä pääsuuttimella ja säätämällä ilmaruuvia. Jos käytät moottoria vain yli 1830 m korkeudessa merenpinnan tasolta, anna valtuutetun Honda-huoltoliikkeen tehdä kaasuttimeen asianmukaiset muutokset.

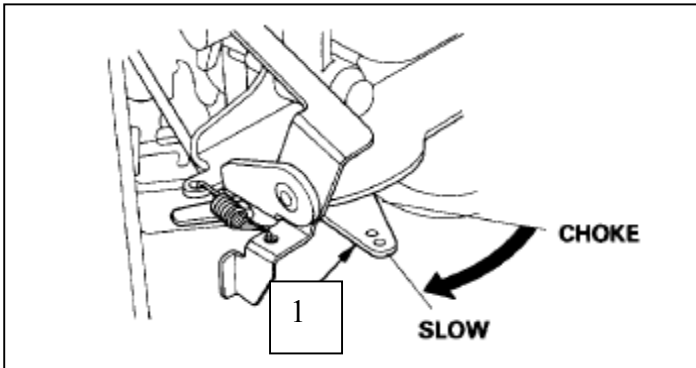
Vaikka kaasutin varustetaan sopivalla suuttimella, moottorin teho laskee noin 3,5 % kutakin 305 m:llä kasvavaa korkeustasoa kohti. Käyttökorkeuden kasvamisen aiheuttama tehon lasku on suurempi moottorilla, jonka kaasuttimeen ei ole tehty ko. muutosta.

Huomio:

Moottorin, jonka kaasutin on varustettu korkean ilmanalan suuttimella, teho laskee määräkorketta alempana, ja ko. käyttöolosuhteisiin nähden liian laiha käyntiseos voi aiheuttaa moottorin ylikuumentumisen ja vakavan moottorivaurion.

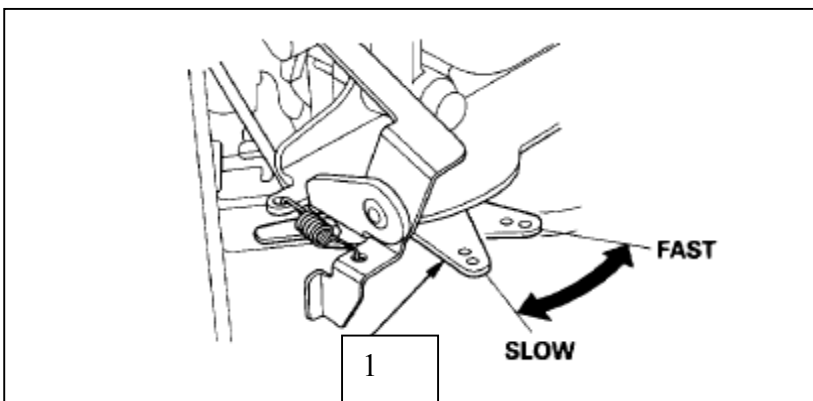
6 Käyttö

1. Jos kaasuvipu on käynnistystä varten asetettu "CHOKE"-rikastinasentoon, käännä se vähitellen "SLOW"-asentoon moottorin lämmitessä.



1. Kaasuvipu
SLOW-asento
CHOKE-asento

2. Moottorin lämmentyä riittävästi käännä kaasuvipu haluttuun käyntinopeusasentoon.



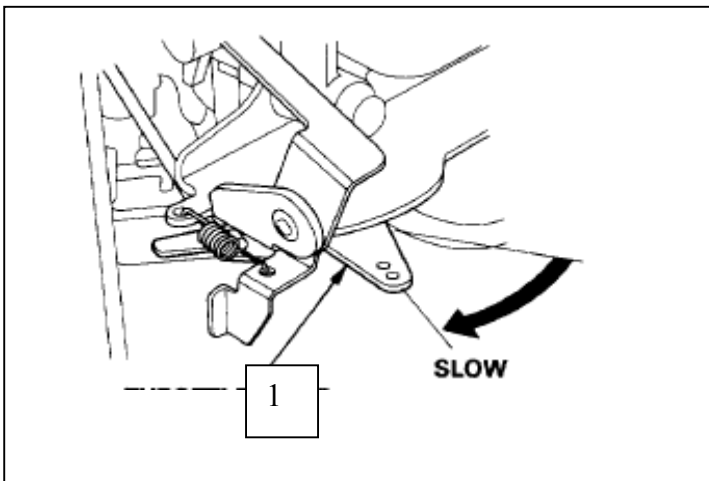
1. Kaasuvipu
SLOW-asento
FAST-asento

Älä irrota akkua moottorista moottorin käydessä. Akun irrotus saa polttoainehanan magneettiventtiilin sulkemaan polttoainevirtauksen kaasuttimelle ja sammuttaa moottorin.

7 Moottorin sammutus

Moottorin hätäsammutus tehdään kääntämällä moottorikytkin "OFF"-asentoon. Muutoin sammuta moottori seuraavalla tavalla:

1. Käännä kaasuvipu asentoon "SLOW".
2. Käännä moottorikytkin "OFF"-asentoon.
3. Jos moottori on varustettu käsikäyttöisellä polttoainehamalla, käännä se "CLOSED"- tai "OFF"-asentoon.



1. Kaasuvipu
SLOW-asento

8 Huolto

⚠ WARNING VAROITUS

- Sammuta moottori ennen huoltotöiden aloittamista.
- Estääksesi moottorin käynnistymisen vahingossa, käännä virta-avain "OFF"-asentoon ja irrota kummankin tulpan hattu.
- Jollei sinulla ole sopivia työkaluja ja riittävää kokemusta suorittaa huoltotöitä itse, anna valtuutetun Honda-huoltoliikkeen tehdä huolto.

Huomio:

Käytä vain Honda-alkuperäisvaraosia tai ominaisuuksiltaan vastaavia osia. Väärinlaisten tai huonolaatuisten varaosien käyttö saattaa johtaa moottorin vaurioitumiseen.

Honda-moottorin korkean suorituskyvyn säilyttämiseksi moottorille on ehdottomasti suoritettava määräaikaistarkastukset ja -säädöt. Säännöllinen huolto takaa myös pitkän käyttöiän. Vaadittavat huoltovälit ja -työt on esitetty alla olevassa taulukossa.

Huoltotaulukko

Kohde/Toimenpide		Päivittäin	1. kk tai 20 h	Joka 3. kk tai 50 h	Joka 6. kk tai 100 h	Vuosittain tai joka 300 h
MOOTTORIÖLJY	Tarkistus	x				
	Vaihto		x		x	
ÖLJYNSUODATIN	Vaihto		x		x	
ILMANPUHDISTIN	Tarkistus	x				
	Puhdistus			x*)		(3), vaihto
POLTTOAINE- SUODATIN	Vaihto				x	
SYTYTYSTULPAN HUOLTO	Tarkistus				x	
	Vaihto					x
VENTTIILIEIEN SÄÄTÖ						x**)
KAASUTTIMEN SÄÄDÖT			x **)			x **)
PALOTILAN JA VENTTIILIEIEN PUHDISTUS						x**)
KIPINÄSAMMUTIN (lisävaruste)	Puhdistus				x	
POLTTOAINELETKUN TARKISTUS, TARVITTAESSA VAIHTO						x

Huom:

*) Suorita huolto useammin, jos moottoria käytetään pölyisessä ympäristössä.

***) Nämä huoltotyöt on syytä antaa valtuutetun Honda-huoltoliikkeen tehtäväksi, ellei omista sopivia työkaluja ja omaa taitoa suorittaa huoltotöitä itse. Huoltotöiden suoritusohjeet on esitetty Honda-korjaamokäsikirjassa.

(3) Vaihda ainoastaan paperisuodatinelementti.

(4) Ammattimaisessa käytössä tilastoi käyttötuntimäärät ja määritä huoltovälit tekemäsi tilaston perusteella.

1. Moottoriöljyn vaihto

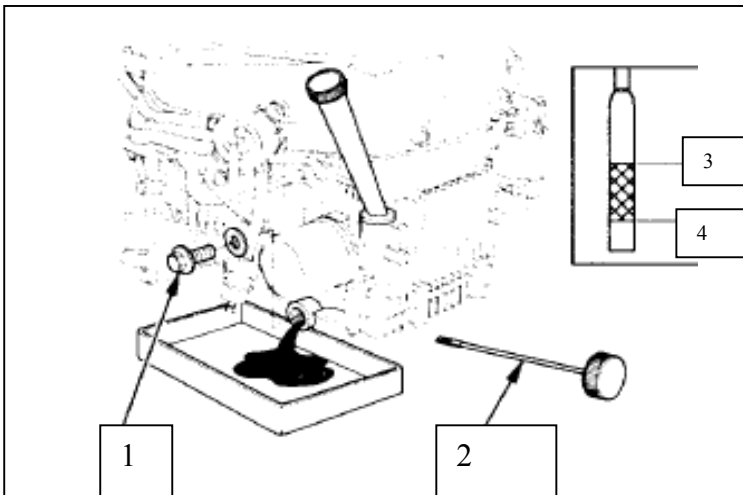
Tyhjennä öljy moottorista, kun se on vielä lämmin, jotta tyhjeneminen olisi nopeaa ja perusteellista.

1. Aseta tyhjennystulpan alle sopiva astia, irrota moottoriöljyn täyttökorkki/mittatikku ja tyhjennystulppa. Valuta öljy astiaan.
2. Kierrä tyhjennystulppa tiiviisti takaisin paikalleen.
3. Lisää uutta suosituksen mukaista (ks. s. 7) moottoriöljyä mittatikun ylämerkin tasolle. Kierrä täyttökorkki/mittatikku tiiviisti takaisin paikalleen.

Moottoriöljyn määrä:

Ilman öljynsuodattimen vaihtoa: 0,90 l

Vaihdettaessa öljynsuodatin: 1,05 l



1. Öljyn tyhjennystulppa
2. Täyttökorkki/mittatikku
3. Yläraja
4. Alaraja

Pese kätesi vedellä ja saippualla käsiteltyäsi öljyä.

Huom:

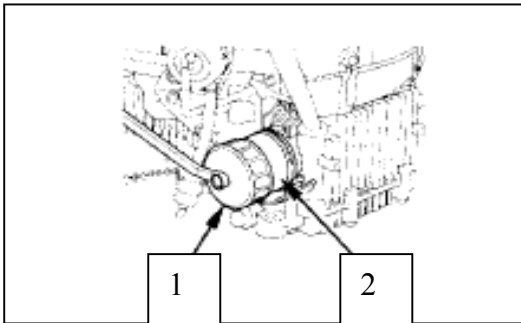
Hävitä jäteöljy lain vaatimalla tavalla, vie se sopivaan astiaan kerättynä esim. huoltoaseman kierrätys säiliöön. Älä hävitä jäteöljyä talousjätteiden mukana äläkä kaada maahan tai viemäriin.

2. Öljynsuodattimen vaihto

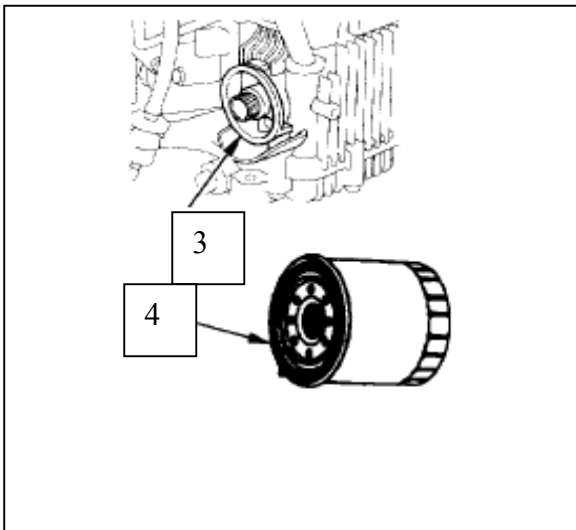
1. Tyhjennä öljy moottorista.
2. Irrota öljynsuodatin suodatinavaimella ja valuta loput öljyt astiaan. Hävitä käytetty öljynsuodatin viemällä se asianmukaiseen keräysastiaan.
3. Puhdista öljynsuodattimen runko.
4. Sivele uuden öljynsuodattimen O-tiivisterenkaaseen ohut kalvo puhdasta moottoriöljystä.
5. Aseta uusi öljynsuodatin kierteilleen ja kiristä käsin, kunnes tiivisterengas asettuu vastinpintaansa vasten rungossa.
6. Kiristä suodatin määrättyyn kiinnitysmomenttiin.

<15>

Kiinnitysmomentti: 12 Nm



1. Öljynsuodatinavain
2. Öljynsuodatin



3. Öljynsuodattimen runko
4. O-tiivisterengas

Käytä alkuperäistä Honda-öljynsuodatinta tai muuta moottorityypillesi valmistettua vastaavanlaatuista suodatinta. Väärän Honda-suodattimen tai laadultaan riittämättömän suodattimen käyttö voi aiheuttaa moottorivaurion.

7. Lisää moottoriin vaadittu määrä suositeltua moottoriöljyä (ks. s. 14). Käynnistä moottori ja tarkasta, ettei öljyvuotoa esiinny.
8. Sammuta moottori ja tarkasta uudelleen öljyn määrä; lisää tarvittaessa.

Huom:

Lisätietoja suodatinavaimesta (erikoistyökalu) saat valtuutetusta Honda-liikkeestä.

3. Ilmansuodattimen huolto

Likainen ilmansuodatin rajoittaa kaasuttimeen tulevaa ilmamäärää. Estääksesi kaasuttimen toimintahäiriöt huolla ilmanpuhdistin säännöllisesti. Erityisen pölyisissä olosuhteissa on huoltoväliä lyhennettävä huoltotaulukon ohjeajasta.

▲WARNING VAROITUS

Älä puhdista ilmanpuhdistimen suodatinelementtejä bensiinillä tai muulla tulenaralla liuottimella; palon- ja räjähdysvaara.

Huomio:

Älä käytä moottoria ilman ilmanpuhdistinta. Ilman mukana moottoriin imetyt epäpuhtaudet, kuten pöly ja lika, nopeuttavat huomattavasti moottorin kulumista.

1. Irrota ilmanpuhdistimen kannen kaksi kiinnityspulttia ja puhdistimen kansi.
2. Irrota ilmanpuhdistimen paperisuodatinelementti puhdistinkotelosta ja vaahtomuovielementti ilmanpuhdistimen kannesta.
3. Tarkasta ja, jolleivät ne vaadi vaihtoa, puhdista suodatin- ja puhdistinelementit.

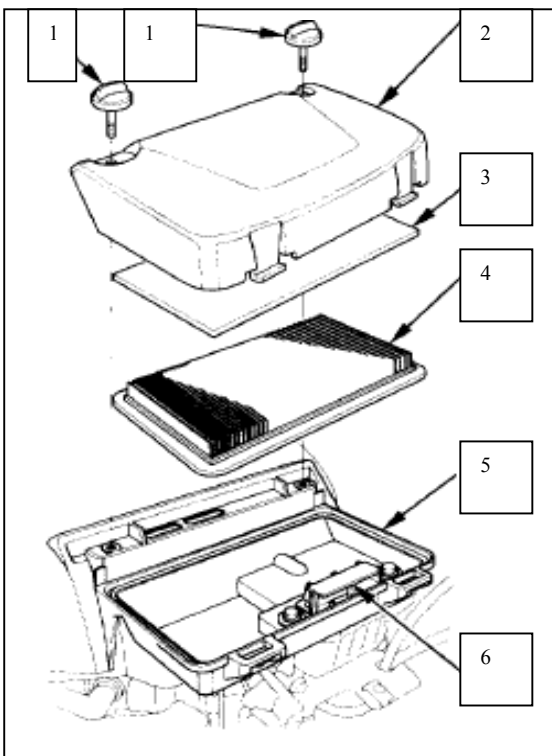
Vaahtomuovielementti: Pese saippuvedellä, huuho ja kuivaa huolellisesti.

Vaihtoehtoisesti puhdista palamattomalla liuottimella ja kuivaa.

Paperisuodatin: Kopista kevyesti kovaa pintaa vasten lian irrottamiseksi tai puhalla varovasti lika puhtaammalta puolelta ulospäin paineilmalla (alle 2,1 kg/cm² / 30 psi paineella). Älä harjaa, harjaaminen vain pakottaa lian paperikuitujen sisään. Vaihda pahasti likaantunut paperisuodatin uuteen.

4. Pyyhi kostealla räsyllä lika ilmanpuhdistinkotelon ja kannen sisältä. Älä päästä likaa puhdistinpesään tai kaasuttimeen.

5. Asenna puhdistinelementit ja puhdistimen kansi paikalleen. Kiristä ilmanpuhdistimen kansi kahden kiinnityspulttinsa avulla tiiviisti kiinni.



1. Ilmanpuhdistimen kannen kiinnityspultit
2. Ilmanpuhdistimen kansi
3. Vaahtomuovielementti
4. Paperisuodatinelementti
5. Ilmanpuhdistimen kotelo
6. Puhdistinpesä

Huomio:

Älä päästä pölyä, likaa tai vieraita kappaleita puhdistinpesään (ilmanpuhdistimen kotelossa) ilmanpuhdistinta huoltaessasi.

4. Sytytystulppien huolto

Suosittelut sytytystulpat:

NKG BPR5ES
DENSO W16EPR-U

Huomio:

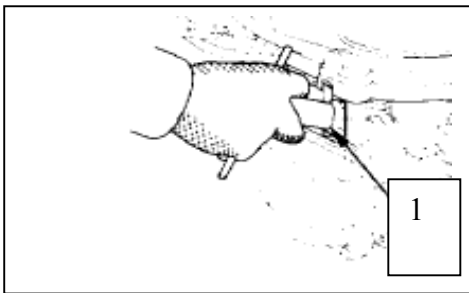
Älä käytä tulppaa, jonka lämpöarvo on väärä.

Varmistaaksesi moottorin häiriöttömän käynnin on tulpan elektrodien kärkivälin oltava oikea ja tulpan puhdas.

1. Irrota kummankin sytytystulpan hattu. Irrota sytytystulpat tulppa-avaimella.

⚠WARNING VAROITUS

Pakoputki kuumenee erittäin kuumaksi moottorin käydessä ja pysyy kuumana jonkin aikaa moottorin sammumisen jälkeenkin. Älä kosketa kuumaa pakoputkea.



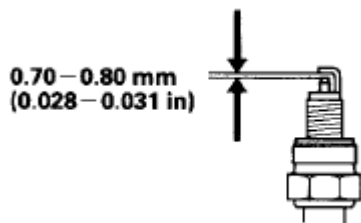
1. Tulppa-avain

2. Tarkasta tulppien kunto silmämääräisesti. Vaihda tulppa, jos se on selvästi kulunut, jos sen eriste on säröytynyt tai eristeestä on irronnut paloja. Puhdista elektrodit metalliharjalla ellet vaihda niitä.

3. Mittaa elektrodien kärkiväli rakotulkilla; säädä tarvittaessa ulkoelektrodin runkoa varovasti taivuttamalla.

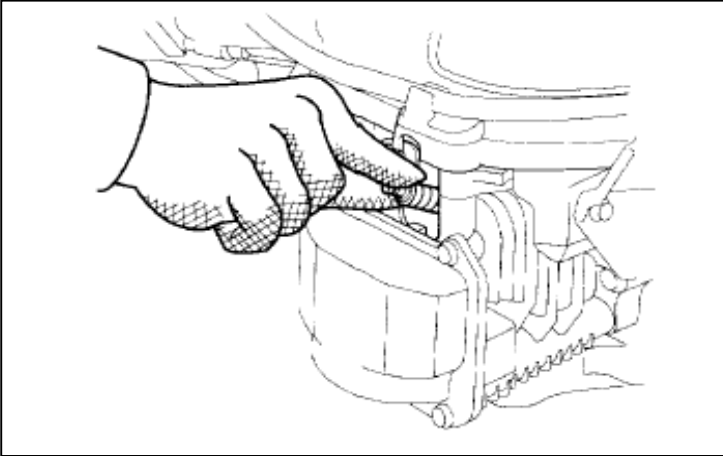
Oikea kärkiväli:

0,70 - 0,80 mm



4. Tarkasta tulppien tiivisterenkaan kunto. Kierrä käsin tulpat takaisin paikalleen, varmista oikea kierteelle meno.

5. Kun olet käsin kiertänyt tulpan pohjaan, kiristä se tulppa-avaimella tiivisterenkaan kokoonpuristamiseksi.



Huom:
Kun kiristät uuden tulpan, kierrä tulppa-avaimella 1/2 kierrosta käsin kiristetystä asennosta. Kun asennat vanhan tulpan takaisin paikalleen, kiristä 1/8 - 1/4 kierrosta käsin kiristetystä asennosta.

Huomio:
Sytytystulpat on kiristettävä huolellisesti. Huonosti kiristetty tulppa ylikuumenee, josta voi seurata moottoririkko.

5. Kipinänsammutin (valinnaisosa)

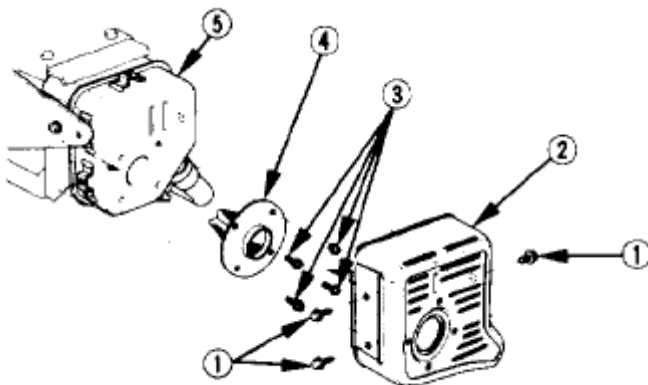
⚠ WARNING VAROITUS

Pakoputki kuumenee erittäin kuumaksi moottorin käydessä ja pysyy kuumana jonkin aikaa moottorin sammumisen jälkeenkin. Älä kosketa kuumaa pakoputkea.

Huomio:

Kipinänsammutin on tehokkaan toiminnan takaamiseksi huollettava 100 käyttötunnin välein.

1. Irrota äänenvaimentimen päätyholkin ② kolme 6 mm kiinnityspulttia ① ja päätyholkki.
2. Irrota kipinänsammuttimen ④ neljä erikoiskiinnitysruuvia ③ ja kipinänsammutin äänenvaimentimesta ⑤.



3. Pyyhi noki harjalla kipinänsammuttimen verkosta.

Huomio:

Vaurioitumisen välttämiseksi käsittele kipinänsammuttimen verkkoa varoen.



Kipinänsammuttimen verkko

Huom:

Tarkasta, ettei kipinänsammuttimessa ole säröjä tai reikiä; vaihda tarvittaessa.

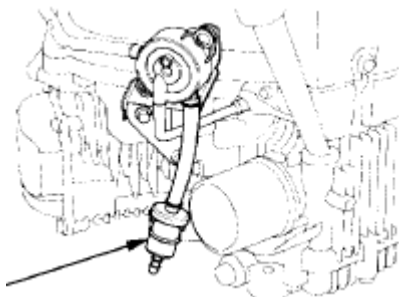
4. Asenna kipinänsammutin takaisin paikalleen käännettyssä työjärjestyksessä irrottamiseen nähden.

6. Polttoaineen suodatin

▲WARNING VAROITUS

Polttoaine on erittäin tulenarkaa ja tietyissä olosuhteissa räjähdysherkkää. Tupakointi, avotuli ja kipinät on estettävä, kun käsitellään polttoainetta.

1. Tarkasta, ettei polttoainesuodattimessa ole vettä tai sakkaa.



Polttoainesuodatin

2. Jos polttoainesuodattimessa on runsaasti vettä tai sakkaa, vie moottori valtuutettuun Honda-huoltoon.

9 Vianetsintä

Moottori ei käynnisty käsikäynnistyksellä:

1. Ovatko akun johtimet tiukasti kiinni ja puhtaat?
2. Onko akussa virtaa?
3. Onko sulake ehjä (jos varusteena)?
4. Onko moottorin käyttökytkin "ON"-asennossa?
5. Onko moottorissa riittävästi öljyä?
6. Onko polttoainehana auki ("ON"-asennossa, jos varusteena)?
7. Onko säiliössä polttoainetta?

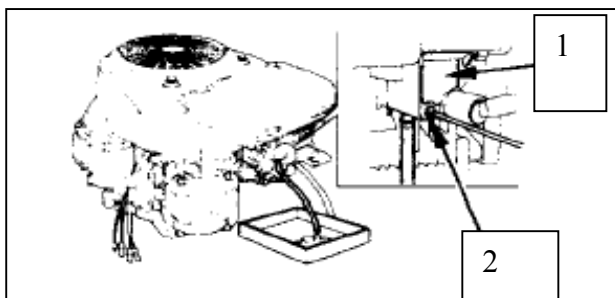
<20>

8. Onko polttoaineen syöttöletku kaasuttimelle tukossa?

Tarkista avaamalla kaasuttimen kohokammion tyhjennysruuvi, kun polttoainehana on auki.

▲WARNING VAROITUS

Pyyhi polttoaineroiskeet huolellisesti pois ja anna kaasuuntuneen polttoaineen haihtua ennen kuin tarkastat sytytystulpan toiminnan tai käynnistät moottorin. Polttoaineroiskeet ja kaasuuntunut polttoaine syttyvät herkästi.



1. Kaasutin
2. Kaasuttimen kohokammion tyhjennysruuvi

9. Antavatko sytytystulpat kipinän?

- a. Irrota kummankin tulpan hattu. Puhdista tulppien kanta ja irrota tulpat.
- b. Aseta tulpan hattu paikalleen ja kosketa tulpan sivuelektrodilla moottorin maalaamatonta metallirunkoa sopivasta maadoituskohdasta.
- c. Käännä moottorin käyttökytkin "START"-asentoon (sähkökäynnistys) tai "ON"-asentoon (käsikäynnistys) ja tee käynnistysliike. Katso, näkyykö tulppien elektrodien välissä kipinöintiä.
- d. Jollei kipinöitä näy, vaihda tulpat. Jos tulpat ovat kunnossa, asenna ne takaisin paikalleen. Yritä moottorin käynnistämistä uudelleen käynnistysohjeiden mukaisesti.

10. Jollei moottori vielääkään käynnisty, käänny valtuutetun Honda-liikkeen puoleen.

10 Kuljetus/varastointi

Polttoainevuodon välttämiseksi kuljeta moottoria vaakasuorassa. Jos moottori on varustettu käsikäyttöisellä polttoainehanalla, käännä se "CLOSED"- tai "OFF"-asentoon.

▲WARNING VAROITUS

- Palovammojen ja tulipalonvaaran välttämiseksi anna moottorin jäähtyä ennen kuljetusta tai varastointia sisätiloihin.
- Polttoainevuodon välttämiseksi käännä polttoainehana "CLOSED"- tai "OFF"-asentoon ja pidä moottori vaakasuorassa. Polttoaineroiskeet ja kaasuuntunut polttoaine syttyvät herkästi.

Ennen moottorin pitkäaikaista varastointia:

1. Varmista, ettei varasto ole kovin kostea tai pöyinen.
2. Tyhjennä polttoaine moottorista.

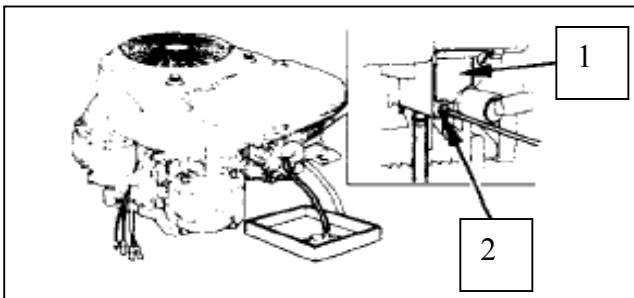
<21>

a. Irrota polttoaineletku ja valuta polttoaine sopivaan astiaan. Jos moottori on varustettu käsikäyttöisellä polttoainehanalla, käännä se "OPEN"- tai "ON"-asentoon. Kiinnitä polttoaineletku takaisin paikalleen, kun polttoainesäiliö on tyhjä.

b. Avaa kaasuttimen kohokammion tyhjennysruuvi ja valuta polttoaine sopivaan astiaan. Kun kohokammio on tyhjä, kiristä tyhjennysruuvi uudelleen kiinni.

⚠ WARNING VAROITUS

Polttoaine on erittäin tulenarkaa ja tietyissä olosuhteissa räjähdysherkkää. Tupakointi, avotuli ja kipinät on estettävä, kun käsitellään polttoainetta.



1. Kaasutin
2. Kohokammion tyhjennysruuvi

3. Vaihda moottoriöljy (ks. s. 14)

4. Irrota sytytystulpat ja kaada tulpanrei'istä noin ruokalusikallinen puhdasta moottoriöljyä sylintereihin. Pyöritä moottoria useita kierroksia käynnistimellä öljyn levittämiseksi sylinterien seinämiin. Asenna sytytystulpat takaisin.

5. Irrota akku ja varastoi se viileään, kuivaan tilaan. Lataa akku kerran kuussa.

6. Peitä moottori suojaan pölyltä.

11 Tekniset tiedot**MITAT**

MALLI	GCV520	GCV530	GXV530
MOOTTORIN TUNNUS	GJAKM GJANM	GJAJM GJAMM	GJARM
PITUUS	456 mm		
LEVEYS	427 mm		
KORKEUS	331 mm		
KUIVAPAINO	30,5 kg		

Mitat mitattu ilman äänenvaimenninta ja kipinäsammutinta

MOOTTORI

TYYPPI	2 sylinterinen 4-tahtinen (90 ast.V-2) yläpuolisella nokka-akselilla		
ISKUTILAVUUS	530 cm ³		
SYLINTERIN HALKAISIJA	77 mm		
ISKUN PITUUS	57 mm		
SUURIN TEHO	14 hv/3600 r/min	16 hv/ 3600 r/min	
SUURIN VÄÄNTÖMOMENTTI	35,9 Nm/2500 r/min	36,5 Nm/3500 r/min	
MOOTTORIN ÖLJYILAVUUS ilman öljynsuodatinta	1,15 l		
öljynsuodattimen kanssa	1,3 l		
POLTTOAINEKULUTUS	313 g/kWh		
JÄÄHDYTYS	ilmajäähdytys puhaltimella		
SYTYTYSTULPPA	NGK BPR5ES; DENSO W16EPR-U		
SYTYTYSJÄRJESTELMÄ	elektroninen		
VOIMANOTTOAKSELIN			
PYÖRIMISSUUNTA	vastapäivään		

HUOM!

Tekniset tiedot saattavat muuttua ilman ennakoilmoitusta