

Käyttöohjekirja
(Alkuperäisen ohjeen käännös)

HRS536C5 VKEA



SISÄLLYSLUETTELO

Alkusanat	2
Turvaohjeistus	2
Turvatarrat	4
Hallintalaitteiden kuvaus	5
Käyttöönotto	6
Hallintalaitteet	7
Tarkistukset ennen käyttöä	8
Käyttö	11
Huolto	15
Kuljettaminen	20
Varastointi	21
Vianetsintä	23
Tekniset tiedot	24
EU yhdenmukaisuusilmoituksen kuvaus	25
Merkittävimmät Honda maahantuojat	26

ALKUSANAT

Hyvä Honda käyttäjä.

Haluamme kiittää sinua luottamuksesta Honda tuotteita kohtaan, ja Honda ruohonleikkurin valinnasta. Tämä ohjekirja neuvoo sinua ruohonleikkurin HRS536C5 VKEA käytössä, ja neuvoo kuinka huollat ja pidät leikkurisi parhaassa käyttökunnossa.

Haluamme auttaa Sinua saamaan parhaan hyödyn uudesta leikkuristasi ja käyttämään sitä turvallisesti. Tämä ohjekirja sisältää tietoa kuinka toimia, ole hyvä ja lue kirja huolella.

Tämä ohjekirja kuuluu yhteen ruohonleikkurin kanssa ja sen tulee kulkea sen mukana myös myytäessä tuote edelleen.

Jos sinulla on ongelmia tai kysyttävää leikkurista, ota yhteys Honda kauppiasi.

Suosittellemme että luet takuuehdot huolella, ja että ymmärrät oikeutesi ja velvollisuutesi. Takuuehdot ovat erillinen dokumentti, ja saat sen Honda kauppiaaltaasi.

Honda Power Equipment varaa oikeuden tehdä muutoksia ilmoittamatta niistä erikseen.

Copyright Oy Brandt Ab. Osittainenkin julkaiseminen ja jäljentäminen sallittu vain Oy Brandt Ab:n luvalla.

TURVAOHJEET

Sinun turvallisuuden ja käyttömukavuuden vuoksi, on tärkeää että luet tämän ohjekirjan huolella.

Erytisen tärkeät tiedot ja merkinnät turvallisuusohjeista ovat tässä ohjekirjassa merkitty seuraavin sanoin ja symbolein.

VAARA! Varoittaa vakavasta henkilön loukkaantumis- tai kuoleman vaarasta, jos ohjeita ei noudateta.

VAROITUS! Varoittaa mahdollisesta henkilöön tai laitteistoon kohdistuvasta vahingonvaarasta, jos ohjeita ei noudateta.

HUOM! Antaa hyödyllistä tietoa.



▪ Honda ruohonleikkurit ovat turvallisia ja luotettavia käyttää jos käyttöohjeita noudatetaan. Lue ja ymmärrä käyttöohjekirja ennen leikkurin käyttöä. Ohjeiden laiminlyönti voi johtaa henkilövahinkoon tai laitevaurioon.

- Lue ohjeistukset huolella ja tutustu hallintalaitteiden käyttöön enne tuotteen käyttöä.
- Älä koskaan anna lapsen tai kokemattoman henkilön käyttää leikkuria. Laissa voi olla myös ikärajoitus.
- Älä käytä leikkuria jos ihmisiä, erityisesti lapsia tai lemmikkejä on läheisyydessä.
- Muista, että käyttäjä on vastuussa muille ihmisille tai heidän omaisuudelle aiheutuvasta vaarasta tai haaverista.
- Leikatessa, käytä aina asiallisia kenkiä ja pitkälahkeisia housuja. Älä käytä leikkuria avojaloin tai sandaaleissa.
- Tarkasta alue missä aiot työskennellä, ja poista kaikki esineet jotka voivat singota leikkuupesästä.
- Polttoaine on helposti syttyvää:
 - Säilytä polttoainetta erityisesti sille suunnitellussa astiassa.
 - Tankkaa ulkotiloissa äläkä tupakoi kun tankkaat tai käsittelet polttoainetta.
 - Älä koskaan irrota tankin korkkia tai lisää polttoainetta jos moottori on käynnissä tai jos se on kuuma.
 - Jos polttoainetta läikky, älä käynnistä moottoria vaan siirrä leikkuri pois läikkyneeltä alueelta ja vältä kipinöintiä alueella kunnes polttoainehöyry on haihtunut.
 - Kiristä polttoainetankin ja säilytysastian korkit huolella.

- Vaihda viallinen äänenvaimennin.
- Ennen käyttöä, tarkasta kone silmämääräisesti, erityisesti terien ja leikkuupesän kunto ja kiinnitys. Vaihda kulunut tai viallinen terä tai kiinnityspultti estääksesi epätasapainosta johtuvan värinän.
- Älä käytä moottoria suljetussa tilassa missä myrkyllisen hiilimonoksidin määrä voi nousta vaaralliseksi.
- Käytä leikkuria vain päivänvalossa tai hyvässä keinovalaistuksessa.
- Jos mahdollista, vältä märän ruohon leikkaamista.
- Leikkurin käyttö rinteessä:
 - Varmista jalkojesi pito rinteessä..
 - Suorita rinteessä leikkuu sivuttain, ei koskaan ylös ja alas.
 - Kävele, älä juokse.
 - Ole erityisen varovainen muuttaessasi suuntaa rinteessä.
 - Älä käytä leikkuria liian kaltevassa rinteessä.
- Ole äärimmäisen varovainen kun vedät leikkuria itseäsi päin.
- Pysäytä terä kuljettaessasi leikkuria tai jos ruohonleikkurilla ylitetään alue jossa ei ole ruohoa tai alue joka on jo leikattu.
- Älä koskaan käytä ruohonleikkuria jos suojat tai leikkuupesä on vioittunut tai ilman suojalaitteita, kuten ohjain ja/tai ruohopussi.
- Älä muuta leikkuukorkeutta jos moottori on käynnissä.
- Älä muuta moottorin keskipakosäätimen asetusta tai ylikierrätä moottoria.
- Vapauta terä- ja ajokytkin ennen moottorin käynnistystä.
- Käynnistä moottori ohjeiden mukaan ja pidä jalat etäällä terästä.
- Älä kallista leikkuria kun käynnistät moottoria.
- Pidä kädet ja jalat pois pyörivistä osista. Pidä ulosheittoaukko puhtaana.
- Älä koskaan kuormaa tai kuljeta ruohonleikkuria moottorin ollessa käynnissä.
- Sammuta moottori ja irrota sytytystulpan hattu seuraavissa tapauksissa:
 - Ennen kuin puhdistat leikkuupesää tai ulostulotunnelia.
 - Ennen kuin tarkastat, puhdistat tai korjaat ruohonleikkuria.
 - Jos osut vieraaseen esineeseen. Tarkasta ja korjaa leikkuri ennen moottorin käynnistystä tai käyttöä.
 - Jos ruohonleikkuri alkaa täristää epänormaalisti. Tarkasta ja korjaa mahdollinen syy enne käyttöä.
- Sammuta moottori jos:
 - Kun poistut leikkurin läheisyydestä.
 - Ennen kuin tankkaat leikkuria.
 - Ennen kuin irrotat tai kiinnität keruupussia tai sivusuoja.
- Pienennä moottori kierroksia ennen moottorin sammutusta. Sulje polttoainehana.
- Huolehdi että kaikki pultit, mutterit ja ruuvit ovat oikein kiinni.
- Älä koskaan säilytä leikkuria tankattuna rakennuksen sisällä jos siellä on tulta tai kipinöintiä.
- Anna moottorin jäähtyä ennen sen varastointia suljetussa tilassa.
- Vähentääksesi tilipalon vaaraa, pidä leikkuri, erityisesti moottori ja pakoputki vapaana ruhosta, lehdistä tai liiallisesta rasvasta.
- Tarkasta ruohonkeruupussin kunto ja kuluneisuus säännöllisesti.
- Älä käytä leikkuria kuluneilla tai viallisilla osilla.
- Jos polttoainetankki tarvitsee tyhjentää, tee se ulkotiloissa ja moottori ollessa jäähtynyt.
- Käytä suojalaseja.

Hävittäminen

Säästääksesi ja suojataksesi luontoa, älä hävitä tätä tuotetta, akkua, öljyä tms. ongelmajätettä välinpitämättömästi yleisjätteiden sekaan. Noudata lakeja ja ohjeita, tai ota tarvittaessa yhteys Honda edustajaasi asian tiimoilta.

TURVATARRAT

Turvatarrat varoittavat Sinua mahdollisesta vaarasta joka voi johtaa vakavaan henkilövahinkoon. Lue huolella niiden sanoma. Jos tarra irtoaa tai kuluu lukukelvottomaksi, ota yhteys Honda liikkeeseen sen uusimiseksi.

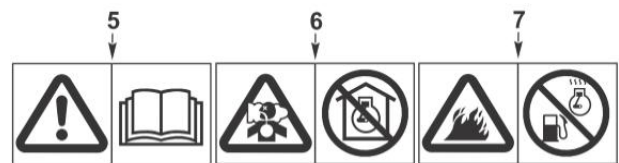
(TARRA A)

- (1) Lue tämä ohjekirja ennen leikkurin käyttöä.
- (2) Huolehdi ettei leikkurin läheisyydessä ole muita ihmisiä.
- (3) Pyörivä terä: Älä laita käsiäsi tai jalkojasi leikkupesään. Irrota sytytystulpan hattu ennen huoltoa tai korjausta.
- (4) Älä käytä ilman poistosuojaa tai keruupussia.



(TARRA B)

- (5) Lue tämä ohjekirja ennen leikkurin käyttöä
- (6) Pakokaasut sisältävät myrkyllistä hiilimonoksidia. Älä käytä moottoria suljetussa tilassa.
- (7) Polttoaine on erittäin herkästi syttyvää. Sammuta moottori ennen tankkausta.



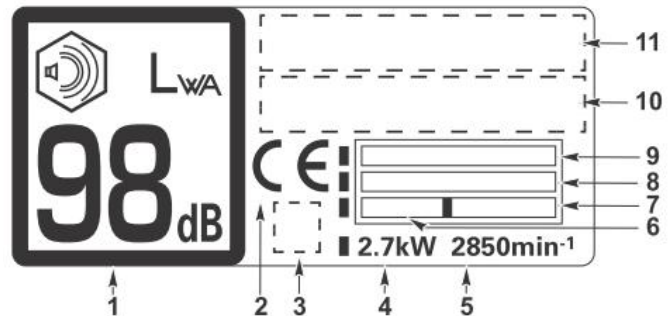
(TARRA C)

- (8) Huolehdi ettei leikkurin läheisyydessä ole muita ihmisiä.
- (9) Älä käytä ilman poistosuojaa tai keruupussia.



TUNNISTEKILPI (TARRA D)

- (1) Melutaso direktiivien 2000/14/EC mukaan.
- (2) Yhdenmukaisuusmerkki EC-direktiivin mukaan.
- (3) Vaatimuksenmukaisuusvaatimus.
- (4) Nimellisteho kilowatteina.
- (5) Moottorin maksimikierrokset.
- (6) Paino kilogrammoina.
- (7) Valmistusvuosi.
- (8) Sarjanumero.
- (9) Malli.
- (10) Valtuutetun edustajan nimi ja osoite.
- (11) Valmistajan nimi ja osoite.



Kirjaa rungon sarjanumero ja moottorin numero alla olevan tilaan. Tarvitse numeroita varaosia tilatessasi ja takuukäsittelyssä.

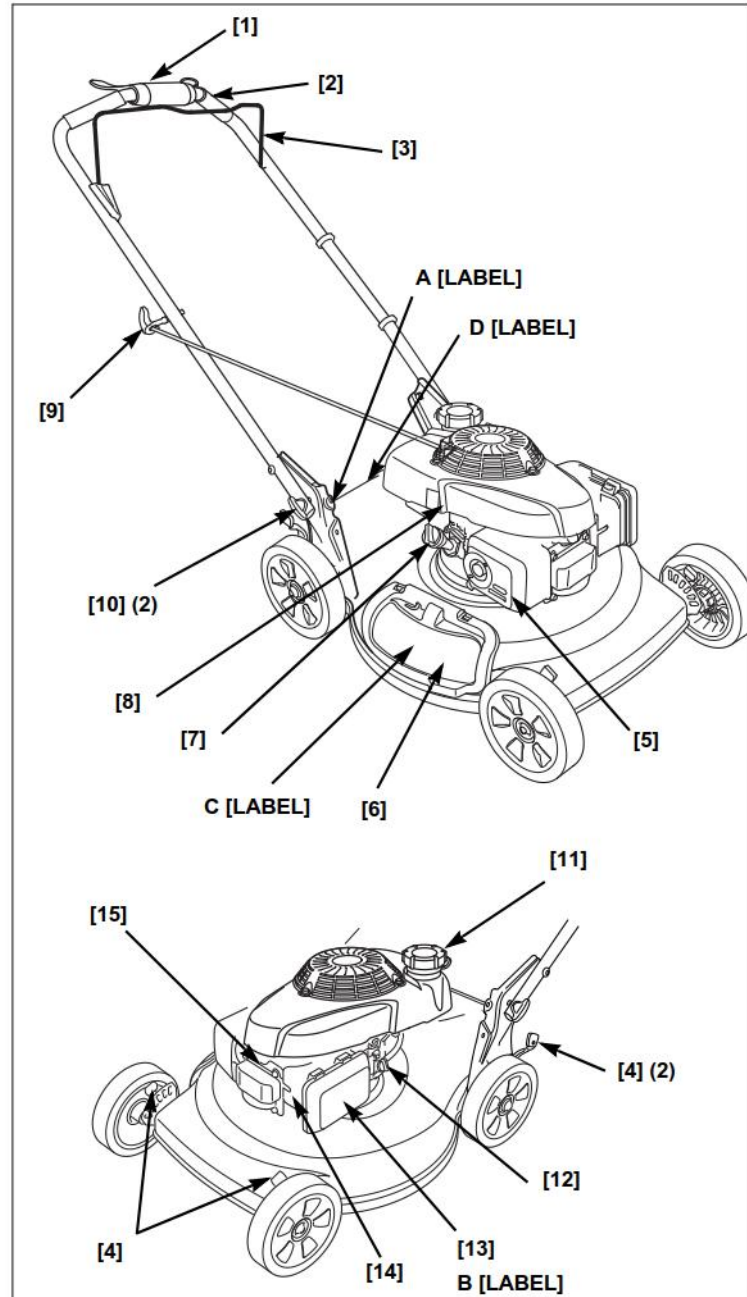
Rungon sarjanumero: _____

Moottorin sarjanumero: _____

Ostopäivä: _____

HALLINTALAITTEIDEN KUVAUS

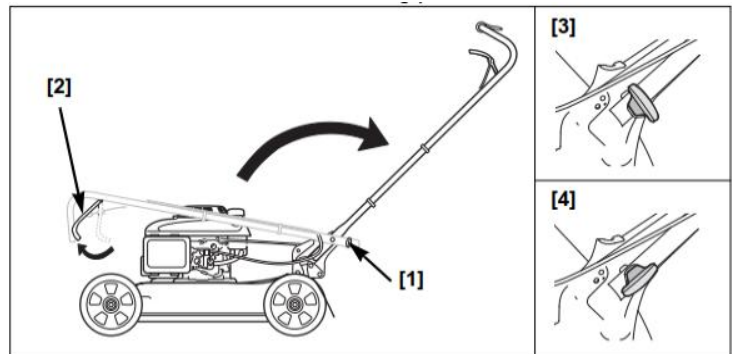
- (1) Smart Drive vipu
- (2) Ajoaisa
- (3) Teräjarruvipu
- (4) Leikkuukorkeuden säätövivut (4)
- (5) Äänenvaimentaja
- (6) Ulostulon suoja
- (7) Moottoriöljyn täyttökorkki
- (8) Moottorin sarjanumero
- (9) Käynnistinkahva
- (10) Ajoaisan lukitusmutterit (2)
- (11) Polttoainetankin korkki
- (12) Polttoainehana
- (13) Ilmansuodatin
- (14) Kaasutin
- (15) Sytytystulpan hattu



KÄYTTÖÖNOTTO

OHJAUSAISAN ASENNUS

1. Kun ajoaisan lukitusmutterit (1) on auki asennossa (3), purista leikkuun kytkentävipua (2) nosta ajoaisa ajoasentoon.
2. Käännä ajoaisan lukitusmuttereitä 90 astetta niin että tapit asettuvat reikiin ja lukitusasentoon (4).



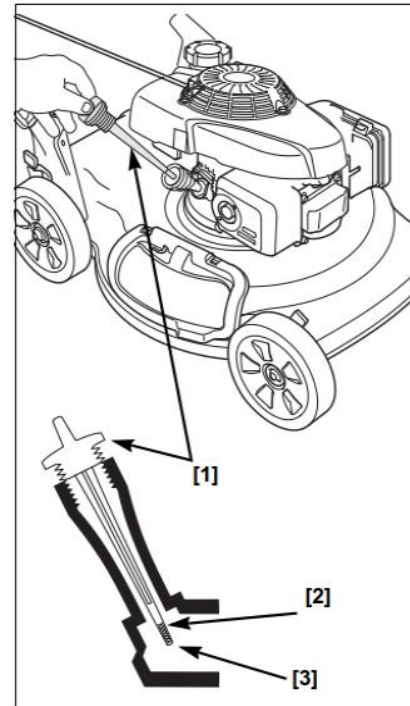
MOOTTORIÖLJY

Ruohonleikkuri toimitetaan ILMAN ÖLJYÄ moottorissa.

Lisää suositeltua öljyä mittatikun (1) ylä- (2) ja alarajan (3) väliin.

Älä ylitäytä. Liika öljy voi aiheuttaa moottorin savuttamista ja öljyn joutumisen ilmansuodattimeen.

Öljysuositus: API luokitus: SJ tai korkeampi.
Viskositeetti: SAE 10W-30.



POLTTOAINE

Katso tankkaus (sivu 9).

ENNEN KÄYTTÖÄ

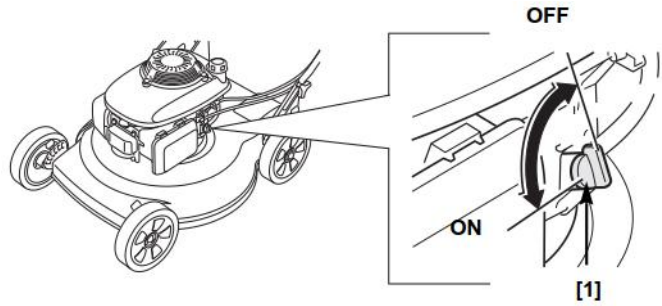
Ennen ruohonleikkurin käyttöä, kaikkien käyttäjien tulee lukea seuraavat ohjeistukset:

- TURVAOHJEISTUS
- HALLINTALAITTEIDEN TOIMINTA
- ENNEN AJOA TARKASTUKSET
- KÄYTTÖ
- HUOLTO-OSIO

HALLINTALAITTEET

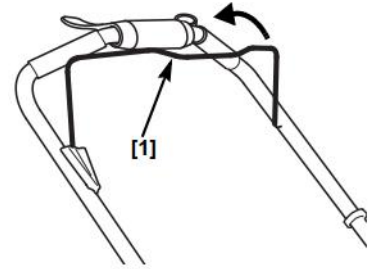
POLTTOAINEHANA

Polttoainehana (1) avaa (ON) ja sulkee (OFF) polttoaineen virtauksen polttoainetankilta kaasuttimelle.



TERÄJARRUVIPU

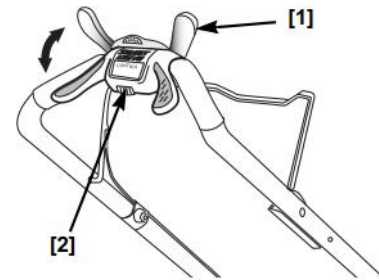
Teräjarruvivulla (1) kytketään moottorin vauhtipyörän jarru sekä sytytyskytkin päälle ja pois. Moottori ei käynnisty ellei vipua puristeta (vedetä taaksepäin).



SMART DRIVE VIPU

Smart Drive vipua (1) voidaan säätää viiteen eri korkeusasentoon, oman mieltymyksen mukaan.

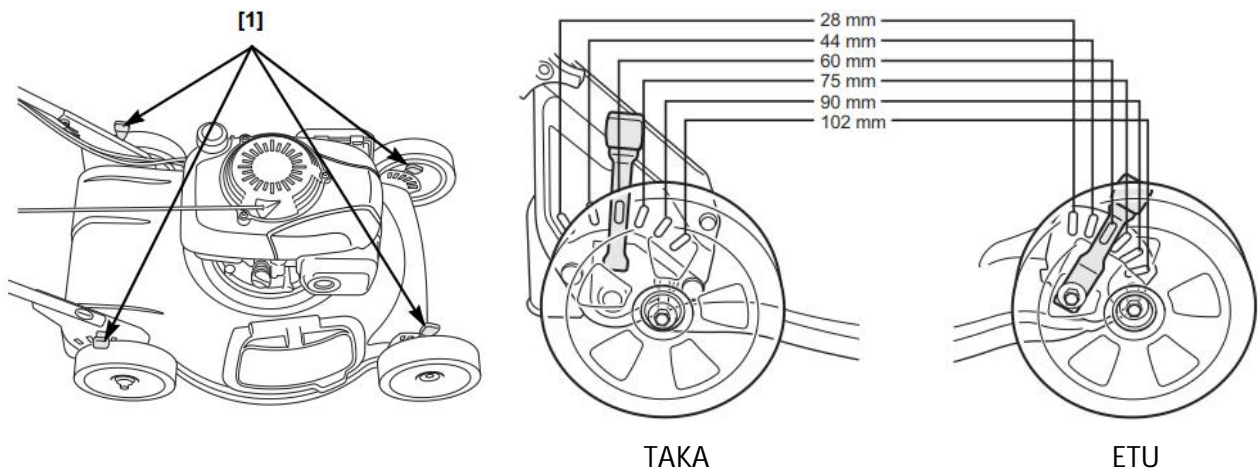
1. Siirrä säädintä (2) vasemmalle vapauttaaksesi lukituksen.
2. Siirrä Smart Drive vipua ylös tai alas haluamaasi asentoon.
3. Vapauta säädin.



Älä muuta korkeusasetusta kun konetta käytetään.

LEIKKUKORKEUDEN SÄÄTÖVIVUT

Leikkuukorkeuden säätöön on kuusi asetusta. Leikkuukorkeuden luvut ovat noin arvoja. Todellinen leikkuukorkeus vaihtelee nurmikon ja maaperän olosuhteista. Kullakin pyörällä on oma säätövipu (1).



ENNEN KÄYTTÖÄ TARKISTUKSET

OLETKO VALMIS LEIKKAMAAN?

Huolehdi että suojavaatetus on asianmukainen. Pitkälahkeiset housut ja suojalasit alentavat lentävistä esineistä johtuvia henkilövahinkoja. Käytä jalkineita jotka suojaavat jalkojasi ja jotka eivät ole liukkaat leikatessasi rinteessä tai epätasaisessa maastossa.

TARKASTA LEIKKUUALUE

Sinun ja muiden turvallisuuden vuoksi, tarkasta leikattava alue ennen leikkausta.

Esineet

Kaikki, mikä voi sinkoutua leikkuuterästä on riski sinulle ja muille. Poista leikkuualueelta kivet, kepit jne. ennen leikkausta.

Ihmiset ja lemmikit

Ihmiset ja lemmikit lähellä leikkuualluetta voivat joutua leikkuureitillesi, tai leikkurista lentävät esineet voivat osua heihin. Joten, poista ihmiset, erityisesti lapset, ja lemmikit leikkuualueelta. Heidän turvallisuus on sinun vastuullasi.

Nurmikko

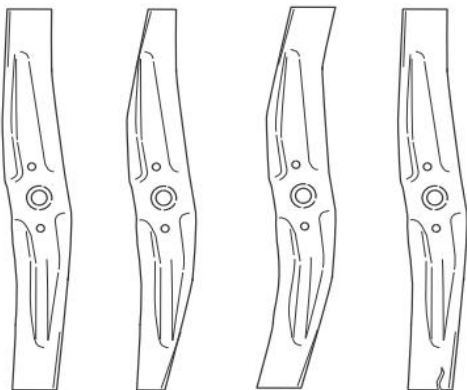
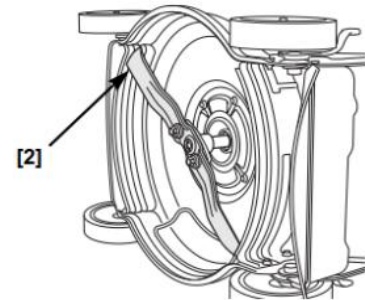
Tarkasta nurmikon pituus ja kunto, ja säädä leikkuukorkeus ja nopeus tilanteen mukaan sopiviksi.

Vältä leikkaamasta märkää ruohoa. Märkä ruoho ei ainoastaan tuki leikkuupesää ja kerääny klimpeiksi, se myös vähentää leikkurin vetoa ja lisää jalkojen lipsumista, joka on turvallisuusriski.

TARKASTA LEIKKURISI

Terä

1. Käännä polttoainehana OFF asentoon.
2. Irrota sytytystulpan hattu sytytystulpasta.
3. Kippaa leikkuri oikealle, niin että polttoainetankin korkki on ylöspäin. Tämä vähentää polttoaineen vuotoriskiä, moottoriöljyn joutumista ilmansuodattimeen ja käynnistysvaikeuksia.
4. Tarkasta terä (2) ettei siinä ole vaurioita, murtumia tai voimakasta kulumista tai korroosiota.



Normaali Kulunut Vääntynyt Murtunut



Normaali terän pää



Kulunut terän pää

VAARA! Älä koskaan käytä leikkuria kuluneella, vääntyneellä, murtuneella tai kolhitulla terällä. Terästä irtoavat osat voivat sinkoutuessaan aiheuttaa vakavan ruumiinvamman.

Tylsynyt terä voidaan teroittaa, mutta loppuun kulunut, vääntynyt, murtunut tai muuten viallinen terä pitää vaihtaa. Kun terä vaatii teroitusta tai vaihtoa, ota yhteys Honda edustajaasi. Tarkasta terä kiinnityspulttien kiinnitys.

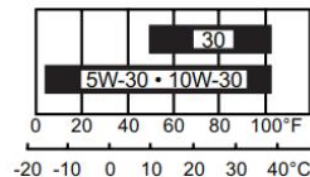
Moottoriöljyn määrä

Tarkasta moottoriöljyn taso moottorin ollessa sammutettuna ja leikkurin ollessa tasaisella alustalla.

Käytä 4-tahti moottoriöljyä jonka API luokitus on SJ tai korkeampi.

Viskositeettisuositus: SAE 10W-30.

Valinnainen viskositeetti valitaan oheisen kaavion ja ilman lämpötilan mukaan.

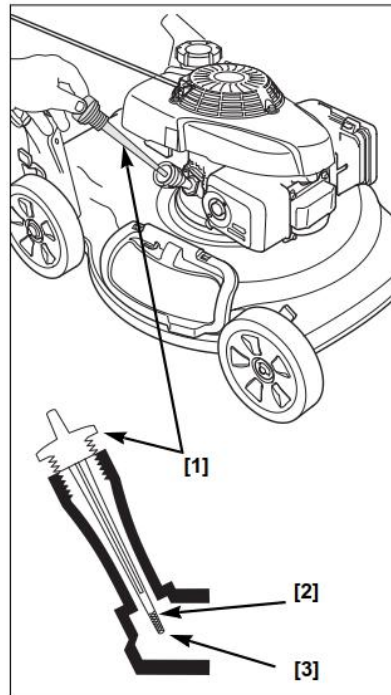


HUOM:

- Moottorin käyttö vajaalla öljymäärällä voi vaurioittaa moottoria.
- Ei pesevien tai 2-tahti öljyn käyttö vähentää moottorin käyttöikää.

Öljytason tarkastus:

1. Sammuta moottori ja aseta leikkuri tasaiselle maalle.
2. Irrota mittatikku/täyttökorkki (1) ja pyyhi se puhtaaksi.
3. Aseta mittatikku takaisin reikänsä, kuitenkin kiertämättä sitä kiinni.
4. Tarkasta öljyn taso mittatikusta, joka tulisi olla ylärajassa (2). Jos taso on lähellä alarajaa (3), lisää suositeltua öljyä ylärajamerkkiin asti.
5. Kierrä mittatikku/täyttökorkki paikoilleen.



Polttoaine

Käytä lyijytöntä polttoainetta jonka oktaaniluku 91 tai korkeampi.

Minimoidaksesi ilman määrän tankissa, suosittelemme että tankkaus suoritetaan jokaisen käyttökerran jälkeen.

Suorita tankkaus hyvin tuuletetussa tilassa ennen moottorin käynnistystä. Jos moottori on ollut käynnissä, anna sen jäähtyä. Älä koskaan tankkaa leikkuria sisätiloissa, jossa polttoainehöyry voi syttyä.

Voit käyttää lyijytöntä polttoainetta joka etanolipitoisuus on maksimissaan 10 % (E10) tai metanolipitoisuus on maksimissaan 5 %. Lisäksi, metanolipitoinen polttoaine pitää olla lisäaineistettua ja sisältää korroosion suoja-aineita. Polttoaineen käyttö, joka sisältää etanolia tai metanolia enemmän kuin mitä edellä mainittu, voi aiheuttaa käynnistys- ja/tai käyttöongelmia. Ne voivat myös vaurioittaa polttoainejärjestelmän metalli, kumi tai muoviosia. Lisäksi, etanoli on hygroskooppinen, joka tarkoittaa että se kerää vettä itseensä ja polttoainejärjestelmään. Moottorin vauriot ja käyntiongelmien eivät kuulu takuun piiriin jos edellä mainitut polttoaineen etanoli tai metanoli prosenttiluvut on ylitetty.

Jos leikkuria käytetään harvoin tai vähän (käyttämättä yli kuukauden), katso lisäohjeistukset polttoaineen käsittelyyn varastointiosista.

VAARA!

Polttoaine on herkästi syttyvää ja polttoainehöyry voi räjähtää. Polttoaineen käsittelyssä on palo- tai henkilövahingon vaara.

- Sammuta moottori ja pidä kuumat, kipinät ja tuli etäällä kun käsittelet polttoainetta.
- Käsittele polttoainetta vain ulkotilassa.
- Pyyhi roiskeet välittömästi.

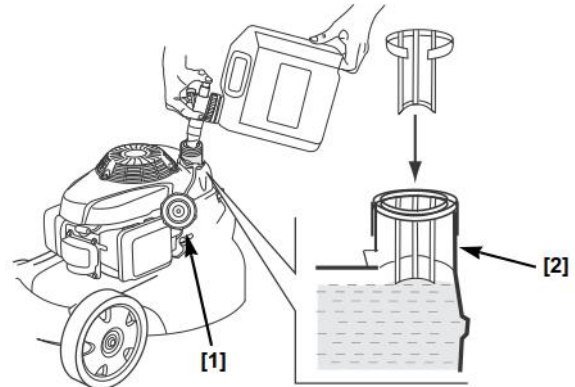
Älä käytä vanhaa, pilaantunutta tai 2-tahti (öljyseos) bensiiniä. Estä lian tai veden pääsy polttoainetankkiin.

HUOM! Polttoaine voi vaurioittaa maali- ja muovipintoja. Varo läikyttämästä polttoainetta kun tankkaat. Läikkyneestä polttoaineesta johtuvat vauriot eivät kuulu takuun piiriin.

Irrota polttoainesäiliön korkki (1) ja tarkasta polttoaineen taso. Täytä tankki jos taso on alhainen. Varo läikyttämästä polttoainetta. Älä ylitäytä; polttoainetta ei tulisi olla täyttöaukon kaulassa (2).

Tankkauksen jälkeen, sulje korkki huolella.

Siirrä leikkuri vähintään 3 metrin päähän tankkaus-
pisteestä ennen moottorin käynnistystä.



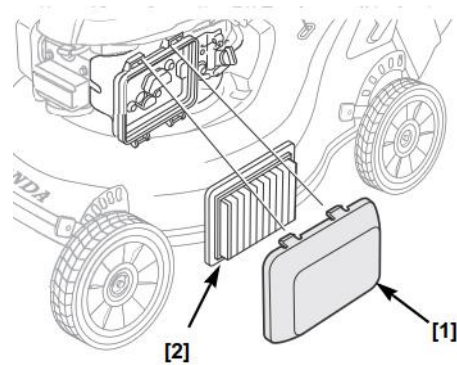
Polttoaineen säilytysastia

Säilytä polttoainetta astiassa joka on erityisesti suunniteltu siihen tarkoitukseen. Sulje korkki ja varastoi se pois suoralta auringonpaisteelta. Jos polttoainetta varastoidaan yli 3 kuukautta, lisää sen sekaan polttoaineen säilöntäainetta (Fuel Stabilizer). Jos astiaan jää polttoainetta käyttökauden jälkeen (talveksi), käytä loppu polttoaine esim. autossa.

Ilmansuodattimen tarkastus

Irrota suodattimen kansi (1) ja tarkasta suodattimen (2) kunto ja puhtaus.

Likainen tai märkä ilmansuodatin rajoittaa ilman virtausta kaasuttimelle, joka alentaa moottorin suorituskykyä. Katso tarvittaessa huolto-osiosta ilmansuodattimen huolto.

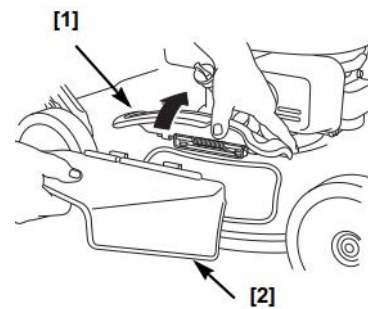


Ruohon alle silppuaminen tai sivulle poisto

Ruohon leikkuujäte voidaan valita alle silputtavaksi tai sivulle poistettavaksi.

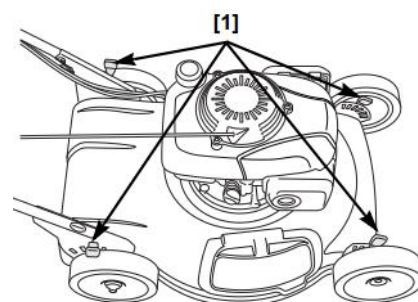
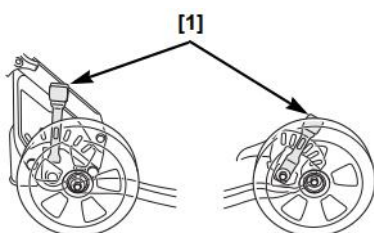
Alle silppuaminen, varmista ettei sivulle puhallus suoja (2) ole kiinnitetty ja että suojaläppä (1) on kokonaan kiinni.

Sivulle poisto, sammuta moottori, nosta suojaläppä (1) ylös ja kiinnitä sivulle puhallus suoja (2).



Leikkuukorkeus

Säätääksesi leikkuukorkeutta, vedä kutakin säätövipua (1) renkaaseen päin ja siirrä se haluttuun asentoon. Jos et ole varma mikä korkeusasetus pitäisi olla, suorita koeleikkuu pienelle alueelle ja korjaa leikkuukorkeutta tarvittaessa. Tarkasta että kaikki leikkuukorkeuden säätimet ovat samassa asetuksessa.



KÄYTTÖ

LEIKKAAMISEN VAROTOIMET

Ennen kuin käytät leikkuria ensimmäistä kertaa, lue TURVATOIMET ja ENNEN KÄYTTÖÄ ohjeistukset. Vaikka olisit käyttänyt aiemmin toista ruohonleikkuria, tutustu huolella miten tämä leikkuri toimii ja harjoittele leikkurin käyttöä turvallisella alueella.

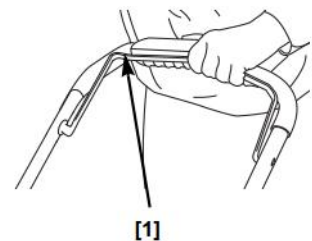
Turvallisuutesi vuoksi, älä käynnistä moottoria suljetussa tilassa, esim. autotallissa. Pakokaasut sisältävät myrkyllistä hiilimonoksidikaasua ja sen kertyminen suljetussa tilassa voi nopeasti nousta korkeaksi ja sen hengittämisen seurauksena voi olla sairaus tai kuolema.

SATUNAINEN KÄYTTÖ

Jos leikkuria käytetään harvoin tai vähän kerrallaan, (harvemmin kuin kerran kuukaudessa) katso varastointiosiota polttoaineen säilytys-/käsitteilyohjeet.

MOOTTORIN KÄYNNISTYS

1. Käännä polttoainehana ON asentoon.
2. Vapauta Smart Drive vipu. Jos Smart Drive vipu on kytkettynä, lähtee leikkuri etenemään heti kun käytät käynnistintä.
3. Vedä (purista) teräjarruvipua (1) kiinni ajoaisaan ja pidä ajoaisata kiinni.
4. Vedä käynnistinkahvasta kevyesti kunnes tunnet vastusta, tämän jälkeen vedä rivakka veto. Palauta käynnistyskahva paikoilleen.



Pidä kädet ja jalat pois leikkuupesästä aina kun käynnistät tai käytät moottoria. Pidä teräjarruvipu (1) kiinni ajoaisassa; moottori sammuu jos vapautat sen.

Käyttö korkeassa ilmanalassa

Korkeassa ilmanalassa kaasuttimen vakiosäädöillä ilma-polttoaineen seossuhde muuttuu liian rikkaaksi. Moottorin suorituskyky heikkenee ja polttoaineen kulutus kasvaa. Rikas seos voi myös liata sytytystulpan ja aiheuttaa käynnistysvaikeuksia.

Kaasuttimen säädöillä voidaan kompensoida korkean ilmanalan aiheuttamia käyntihäiriöitä. Jos käytät leikkuriasi jatkuvasti korkeassa ilmanalassa, yli 1,500 metrin korkeudessa merenpinnasta, ota yhteys Honda edustajaasi kaasuttimen säätöjen muuttamiseksi.

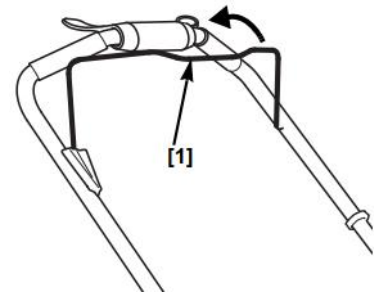
Vaikka kaasuttimen säädöt modifioidaan, moottorin teho laskee noin 3,5 % jokaista 300 metriä merenpinnasta kohden. Tehon lasku on suurempi jos muutosta ei tehdä.

VAROITUS! Kun kaasuttimen säädöt on modifioitu korkealle ilmanalalle, on ilma-polttoaineen seossuhde liian laiha alhaiselle ilmanalalle. Käyttö korkealle ilmanalan säädöillä alhaisella ilmanalalla (alle 1,500 metrin korkeudessa merenpinnasta) aiheuttaa moottorin ylikuumentumista ja voi johtaa vakavaan moottorivaurioon.

HALLINTALAITTEIDEN KÄYTTÖ RUOHONLEIKKUUSSA

Teräjarruvipu (1)

Puristamalla teräjarruvipua sallitaan moottorin käyttö ja terän pyörintä. Pidä vipu koko ajan puristettuna ajoaisaan kiinni kun käytät moottoria/leikkuria. Tämä pitää moottorin käynnissä, terän pyörimässä ja estää vauhtipyörän jarrun ennenaikaisen kulumisen.



Sammuttaaksesi moottorin ja pysäyttääksesi terän pyörinnän, vapauta teräjarruvipu.

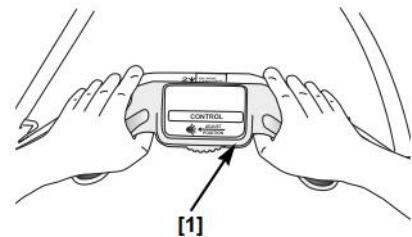
Smart Drive vipu (1)

Kun moottori käy ja terä pyörii, paina Smart Drive vipua lisätäksesi leikkurin liikettä.

Leikkurin nopeus kasvaa mitä enemmän painat Smart Drive vipua. Kun leikkurin maksiminopeus on saavutettu, vivun painaminen ei enää lisää nopeutta.

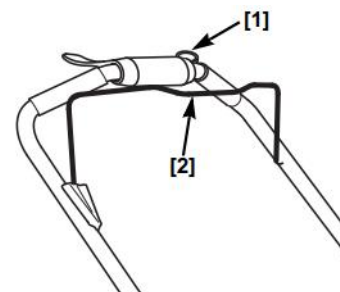
Vapauta Smart Drive vipu kytkeäksesi vedon pois kun käytät leikkuria puiden tai muiden esteiden lähellä. Jotta leikkuri olisi täysin hallinnassa, työnnä leikkuria kun työskentelet esteiden läheisyydessä.

Leikkurin nopeus voi vaihdella maastosta tai sen kaltevuudesta ja leikattavan ruohon korkeudesta. Pysäyttääksesi leikkurin, vapauta Smart Drive vipu.



MOOTTORIN SAMMUTUS

1. Vapauta Smart Drive vipu (1) ja teräjarruvipu (2).
2. Jos leikkuria ei enää käytetä, käännä polttoainehana OFF asentoon.
3. Jos leikkuria ei käytetä 3-4 viikkoon, suosittelemme kaasuttimen tyhjennystä. Voit tehdä tämä jättämällä polttoainehana OFF asentoon, käynnistämällä moottorin ja käyttämällä sitä kunnes polttoaine loppuu kaasuttimesta. Katso varastointiohjeet jos leikkuria ei käytetä yli kuukauteen.



TURVALLISEN LEIKKUUN KÄYTÄNTÖJÄ

Turvallisuutesi vuoksi, huolehdi että kaikki renkaat ovat maata vasten ja ole varovainen ettet menetä jalkojesi pitoa. Pidä tukevasti ajoaisasta kiinni ja suorita leikkuu kävellen, älä juokse. Ole erityisen varovainen käyttäessäsi leikkuria epätasaisessa tai vaikeakulkuisessa maastossa.

Jos leikkuri juuttuu kiinni, älä potki tai tuupi leikkuria jaloillasi. Käytä ajoaisaa leikkurin hallintaan.

VAROITUS!

Terät ovat teräviä ja pyörivät suurella nopeudella ja ne voivat vahingoittaa sinua vakavasti.

- Käytä turvajalkineita.
- Pidä kätesi ja jalkasi etäällä leikkuupesästä aina kun moottori käy.
- Sammuta moottori ennen säätö-, tarkastus-, tai huoltotoimenpiteitä.

Rinteessä ajo

Liiku rinteessä poikittain, ei ylös tai alas. Varo jyrkkiä rinteitä (kaltevuus yli 20°) ja ole varovainen muuttaessasi suuntaa. Leikkurin käyttö rinteessä ruohon ollessa kosteaa tai märkää voi aiheuttaa jalan lipsumisen, kaatumisen ja leikkurin hallinnan menetyksen.



Esteet

Käytä leikkuria sivulta leikatessasi suurten esteiden lähellä, kuten aidat tai seinät.

Vapauta Smart Drive vipu lopettaaksesi leikkurin vedon kun leikkaat esim. puiden lähellä. Käytä leikkuria työntäen hallitaksesi paremmin sen suuntaa/kulkua. Ole varovainen kun liikut ruuhon painuneiden esteiden yli, kuten kastelulaitteet, kivetyt jne. Varo kaikkea mikä voi päästä sekaantumaan leikkuriin. Jos terä osuu johonkin esteeseen, tai jos leikkuri alkaa täristää, sammuta moottori välittömästi ja tarkasta vaurio. Kovat esteet voivat vaurioittaa terää, vääntää kampiakselin ja/tai rikkoa leikkuupesän tai jonkun muun osan. Tärinä on usein merkki vakavasta vauriosta.

VAROITUS!

Kuluneesta, murtuneesta tai vaurioituneesta terästä voi irrota osia jotka voivat singotessaan aiheuttaa vakavan henkilövahingon. Tarkasta terä säännöllisesti äläkä käytä sitä jos se ei ole kunnossa.

Takuu ei kata osia jotka ovat vioittuneet esteeseen ajossa tai törmäyksessä.

Sora ja irtonaiset esineet

Sora, irtokivet ja irtomaa voivat leikkuriin joutuessaan sinkoutua kovalla voimalla useita metrejä ja aiheuttaa henkilö- ja/tai tavaravahingon. Paras tapa ehkäistä tämä on vapauttaa teräjarruvipu ennen kuin ylitetään alue missä on irtokiviä – esineitä.

KÄYTTÖVINKKEJÄ

Milloin leikata

Useimmiten ruoho tulee leikata kun sen korkeus on 12 – 25 mm yli sen suosituskorkeuden. Leikkuuvälin tulisi olla tiheämpi kun käytetään alle silppuamista. Paras tulos saadaan kun leikkuu suoritetaan kahdesti viikossa ruohon kasvukautena.

Leikkuukorkeus

Kysy ohjeistuksia ja neuvoja paikalliselta taimitarhalta tai puutarhaliikkeestä ruohon leikkuukorkeuden suosituksista.

Läheltä katsottuna, huomaat että ruohossa on usein varret ja lehdet, älä leikkaa varsia. Anna ruohon toipua leikkuiden välillä, näin leikkuri toimii paremmin ja ruoho näyttää paremmalta.

Jos ruoho on päässyt liian pitkäksi, leikkaa se leikkurin korkeimmalla asetuksella, ja suorita leikkuu uudestaan 2-3 päivän kuluttua. Älä leikkaa nurmea yli yhtä kolmasosaa kerrallaan, muuten nurmeen voi kehittyä ruskeita laikkuja.



Riittävän pitkä



Liian lyhyt

Leikkuuleveys

Viimeistelläsi hyvän leikkuujäljen, leikkaa muutaman sentin yli edellisen leikkuuväylän. Jos ruoho on todella pitkä tai tiheä, aja useammin limittäin ja kapeampi väylä kerrallaan.

Terän pyörintänopeus

Parhaaseen leikkuutulokseen päästään kun terän pyörimisnopeus on korkea, joten pidä moottorin kierrokset maksimissaan. Jos moottorin kierrokset putoavat, voi se tarkoittaa moottorin ylikuormitusta johtuen liiallisesta tai liian pitkästä ruohosta. Suorita tällöin leikkuu kapeammissa väylissä, leikkaa hitaammin tai nosta leikkuukorkeutta.

Terän terävyys

Terävä terä leikkaa siististi. Tylsä terä repii ruohoa, jättää ruohon päät repaleiksi ja aiheuttaa ruohon tummumista. Kun leikkuujälki ei ole siistiä, teroita tai vaihda terä.

Kuiva ruoho

Jos maa on liian kuiva, leikkaaminen nostaa maasta pölyä, tekee työskentelystä epämiellyttävää ja liika pöly voi aiheuttaa ilmansuodattimen tai kaasuttimen tukkiutumisen. Jos pöly on ongelma, kastele nurmikko päivää ennen sen ajoa. Suorita leikkuu kun ruoho tuntuu kuivalta, mutta maaperä on vielä kostea.

Märkä ruoho

Märkä ruoho on liukas, varo liukastumista. Lisäksi, se voi aiheuttaa leikkuujätteen pakkautumista (tukkimista) leikkuupesään ja ulostulotunneliin sekä paakkuuntumista maahan. Joten älä leikkaa märkää ruohoa vaan odota että se kuivuu.

Puista pudonneet lehdet

Jos haluat käyttää leikkuriasi lehtien silppuamiseen, suorita se ennen kuin lehdet ovat painuneet liiaksi maahan. Parhaan tuloksen saat kun ruohoa kasvaa vielä lehtien seassa. Jos lehdet ovat jo painuneet ruohon, poista ne haravalla.

Tukkeutunut leikkuupesä

Ennen tukkeuman puhdistusta, sammuta moottori, käännä polttoainehana OFF asentoon ja irrota sytytystulpan hattu. Kallista leikkuria niin että ilmansuodatin tulee ylöspäin. Poista tukkeuma sopivalla kepillä, ei käsin.

Leikkuukuvio

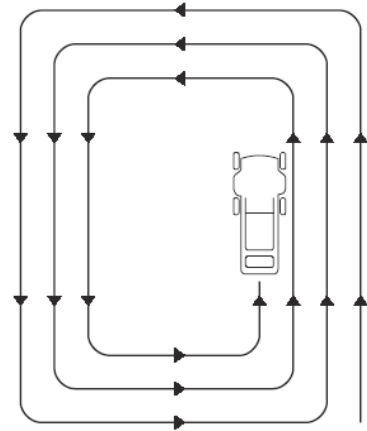
Parhaan leikkuutehon saavutat kun käytät kuvattua leikkuukuviota niin usein kun mahdollista. Leikkuupesän muoto ja terän pyörimissuunta vaikuttavat parhaan tuloksen saavuttamiseen.

Alle silppuaminen

Leikkaa vastapäivään kiertäen. Jos nurmikko on muodoltaan epäsäännöllinen tai siinä on paljon esteitä, jaa alue osiksi jotta voit käyttää vastapäivään kierto leikkuukuviota.

Leikkuujätteen sivulle poisto

Jos mahdollista, käytä samaa kaavaa kuin alle silppuamisessa. Jos nurmikko on muodoltaan epäsäännöllinen tai siinä on paljon esteitä, jaa alue osiksi missä leikkuujäte poistuu leikatulle alueelle. Tämä ehkäisee leikkuujätteen kasautumista leikkuureitille.



HUOLTO

HUOLLON MERKITYS

Oikea huolto on turvallisuuden, taloudellisuuden ja häiriöttömän käytön edellytys. Se auttaa myös pitämään päästöt alhaisina. Pitääksesi leikkurista huolta oikealla tavalla, noudata seuraavia huolto-ohjeita, taulukoita ja rutiinitarkastuksia joista selviät perustyökaluilla. Muut huollot ja korjaukset vaativat enemmän ammattitaitoa ja/tai työkaluja ja ne olisi syytä jättää Honda huollon tai muun ammattihenkilön tehtäväksi.

Huoltotaulukko on pohjana normaaliin käyttöön/olosuhteisiin. Jos käytät leikkuriasi epätavallisissa olosuhteissa, kysy neuvoa Honda huollostasi mahdollisia lisäohjeistuksia. Muista, että Honda huoltosi tuntee leikkurisi parhaiten ja heillä on parhaat välineet ja ohjeet sen korjaamiseksi.

Taataksesi parhaan laadun ja luotettavuuden, käytä ainoastaan uusia Honda osia tai niitä vastaavia.

VAROITUS!

Väärä huolto tai vian korjaamattomuus ennen käyttöä voi aiheuttaa toimintahäiriön joka voi johtaa vakavaan loukkaantumiseen tai kuolemaan. Noudata aina tulevia ohjeistuksia ja huoltosuosituksia.

Huollon turvallisuus

Seuraavassa tärkeimpiä turvaohjeistuksia. Kuitenkin, emme voi varoittaa sinua kaikista mahdollisista vaaratilanteista joita huollossa kohtaat. Vain sinä päätät oletko kykenevä tekemään tiettyä tehtävää.

VAROITUS!

Huoltojen tai varotoimenpiteiden laiminlyönti voi vakavaan loukkaantumiseen tai kuolemaan. Noudata aina tulevia ohjeistuksia ja varotoimenpiteitä.

Varotoimenpiteet

- Varmista että moottori on sammutettu ja jäähtynyt ennen huoltoimenpiteitä. Näin voit ehkäistä muutamia mahdollisia vaaratilanteita:
 - Hiilimonoksidimyrkytys pakokaasupäästöistä.
Varmista riittävä tuuletus kun käytät moottoria.
 - Palovammat kuumista osista.
Anna moottorin ja pakoputken jäähtyä ennen niihin koskettamista.
 - Vahinko liikkuvista osista.
Älä käytä moottoria ellei niin ole neuvottu tekemään.
- Lue ohjeistukset ennen työn aloittamista, ja varmista että työkalusi ja taitosi ovat riittävät.
- Vähentääksesi tulipalon tai räjähdysvaaraa, ole varovainen kun käsittelet polttoainetta. Käytä vain palamattomia liuottomia osien puhdistukseen, ei bensaa. Pidä tupakat, kipinät ja tuli pois alueelta missä polttoainetta käsitellään.

HUOLTOTAULUKKO

Suorita kunkin kohteen huolto vuosi/kuukausi tai käyttötuntien mukaan, riippuen mikä ensin täyttyy.

Huoltoväli	Kohta	Sivu
Ennen jokaista käyttöä	Tarkasta leikkuupesä	19
	Tarkasta leikkuuterä ja kiinnityspultit	19
	Tarkasta moottoriöljyn taso	9
	Tarkasta ilmansuodatin	10
	Tarkasta moottorin/terän pysähtyminen	19
Ensimmäinen kuukausi tai 5 käyttötuntia	Vaihda moottoriöljy	17
	Säädä Smart Drive vipu ²	-
Ensimmäiset 25 käyttötuntia	Puhdista ilmansuodatin ¹	18
	Säädä Smart Drive vipu ²	-
Joka 50 käyttötuntia	Vaihda moottoriöljy ¹	17
	Puhdista ilmansuodatin ¹	18
	Säädä Smart Drive vipu ²	-
Joka 100 käyttötuntia	Tarkasta - säädä sytytystulppa	18
	Tarkasta - puhdista kipinänsammutin ³	19
	Tarkasta moottorin/terän pysähtyminen	19
	Tarkasta vauhtipyörän jarrupala ²	-
	Säädä venttiilien vällys ²	-
	Säädä tyhjäkäynti ²	-
	Puhdista polttoainetankki ²	-
	Voitele kulmavaihteen ratas ²	-
	Säädä Smart Drive vipu ²	-
Joka 150 käyttötuntia	Vaihda ilmansuodatin	18
	Vaihda sytytystulppa	18
	Tarkasta - voitele takapyörien puslat ²	-
	Säädä Smart Drive vipu ²	-
Joka toinen vuosi	Tarkasta polttoaineletkut, vaihda tarvittaessa ²	-

1. Suoritettava useammin, kun käytetään pölyisissä olosuhteissa.

2. Tulee suorittaa Honda huollon toimesta, ellei tekijällä ole riittävää tietoa, taitoa tai työkaluja.

3. Euroopassa ja muissa maissa missä on velvoittava 2006/42/EC konedirektiivi, tämä puhdistus tulee suorittaa Honda huollossa.

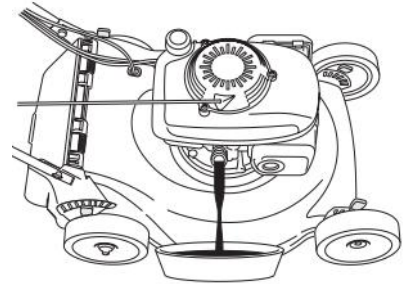
Viat, jotka johtuvat huollon laiminlyönnistä ei kuulu takuun piiriin.

MOOTTORIN HUOLTO

Moottoriöljyn vaihto

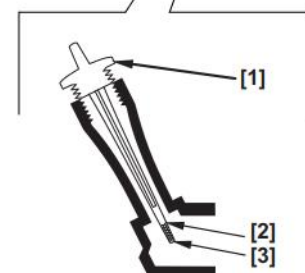
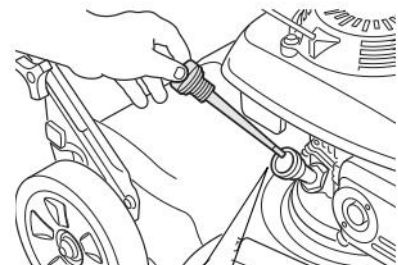
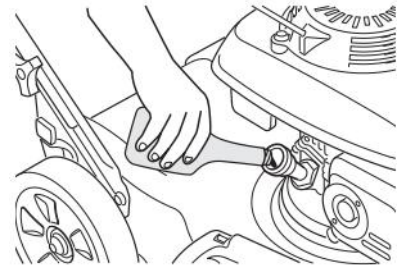
Valuta öljy sen ollessa vielä lämmin, näin öljy valuu nopeammin ja perin pohjin.

1. Vähentääksesi polttoaineen vuotovaaraa, aseta polttoainehana OFF asentoon.
2. Pyyhi öljyn täyttöaukon alue puhtaaksi ja irrota öljyn täyttökorkki/mittatikku.
3. Aseta sopiva öljyastia öljyntäyttöaukon alle, kallista leikkuria oikealle puolelle ja valuta öljy moottorista öljyastiaan.



Hävitä käytetty moottoriöljy luontoystävällisellä tavalla toimittamalla se kierrätykseen, esim. ongelmajätteiden keruupisteeseen. Älä hävitä öljyä kotitalousjätteiden mukana tai kaatamalla sitä luontoon.

4. Täytä moottorin kampikammio suositellulla öljyllä. Älä ylitäytä.
5. Ennen moottorin käynnistystä, tarkasta öljyn taso leikkurin ollessa tasaisella alustalla:
 - a. Irrota öljyn täyttökorkki/mittatikku (1) ja pyyhi se puhtaaksi.
 - b. Aseta mittatikku reikänsä, kiertämättä sitä kuitenkaan kiinni, irrota mittatikku ja tarkasta että öljyn taso on ylä- (2) ja alarajan (3) välissä.
 - c. Kiinnitä täyttökorkki/mittatikku huolella.



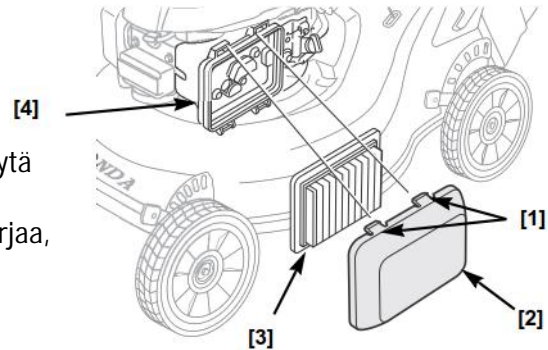
HUOM: Moottorin käyttö vajaalla öljymäärällä aiheuttaa moottorivaurion.

Ilmansuodattimen huolto

Likainen ilmansuodatin rajoittaa ilman virtausta kaasuttimelle ja voi aiheuttaa moottorin ennenaikaista kulumista ja käyntihäiriöitä. Estääksesi moottorin/kaasuttimen toimintahäiriön, huolla ilmansuodatin säännöllisesti.

HUOM: Moottorin käyttö ilman ilmansuodatinta tai käyttö viallisella ilmansuodattimella aiheuttaa moottorin ennenaikaista kulumista. Tästä syystä johtuneet vauriot eivät kuulu takuun piiriin.

1. Paina suodattimen kannen yläpuolisia lukitussalpoja (1) ja irrota suodattimen kansi (2).
2. Irrota suodatin (3) suodatinkotelosta (4).
3. Tarkasta suodatin ja vaihda se tarvittaessa.
4. Koputtele suodatin muutamia kertoja ja irrota lika tai käytä paineilmaa (ei yli 2.1 kgf/cm², 30 psi) sisältä ulospäin suodattimen puhdistukseen. Älä käytä puhdistukseen harjaa, se voi vaurioittaa suodattimen kuituja.
5. Pyyhi suodattimen kansi ja suodatinkotelo puhtaaksi sisäpuolelta liasta.
6. Kiinnitä suodatin ja suodattimen kansi.

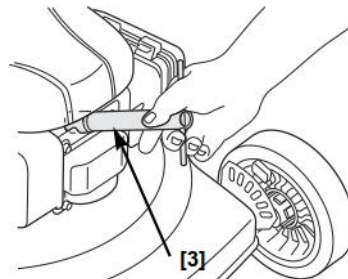
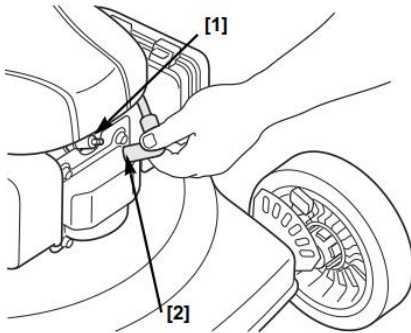


Sytytystulpan huolto

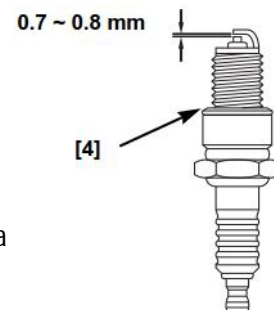
Oikea sytytystulppa: BPR5ES (NGK)

VAROITUS! Väärän lämpöarvon tai mallisen sytytystulpan käyttö voi vaurioittaa moottoria.

1. Irrota sytytystulpan hattu (2), puhdista sytytystulpan ympäristö liasta ja irrota sytytystulppa (1) tulppa-avaimella (3).



2. Tarkasta sytytystulppa. Vaihda se jos elektrodit ovat kuluneet tai jos eriste on murtunut. Jos käytät vanhaa tulppaa, puhdista elektrodit teräsharjalla.
3. Mittaa sytytystulpan elektrodien kärkiväli rakotulkilla. Kärkiväli tulee olla 0,7 – 0,8 mm. Tarvittaessa, säädä taivuttamalla sivuelektrodia varovasti.
4. Tarkista että tiivisterengas (4) on hyvässä kunnossa ja kiristä sytytystulppa käsin.
5. Kiristä sytytystulppa oikeaan kireyteen tulppa-avaimella. Jos käytät uutta sytytystulppaa, kiristä 1/2 kierrosta, jos käytät vanhaa tulppaa, kiristä 1/8 – 1/4 kierrosta.
6. Kiinnitä tulpan hattu.

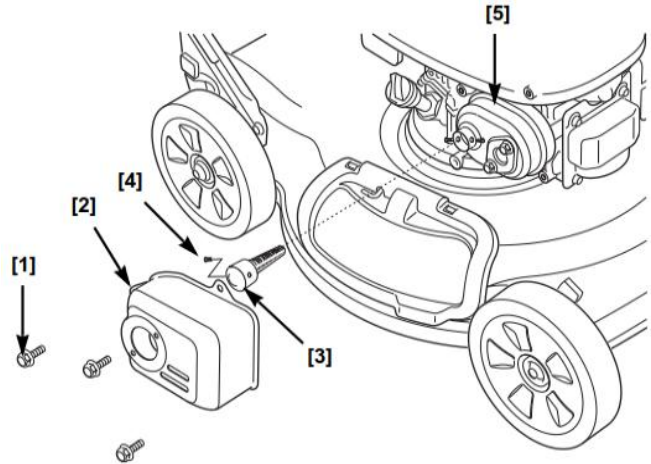


VAROITUS! Kiristä sytytystulppa oikeaan tiukkuuteen. Väärin kiristetty sytytystulppa voi vaurioittaa moottoria.

Kipinäsammuttimen huolto

Euroopassa ja muissa maissa missä on velvoittava 2006/42/EC konedirektiivi, tämä puhdistus tulee suorittaa ammattihuollossa.

1. Anna äänenvaimentajan jäähtyä, ja irrota kolme pulttia (1) ja äänenvaimentajan suoja (2).
2. Irrota ruuvi (4) ja kipinäsammutin (3) äänenvaimentajasta (5).
3. Puhdista kipinäsammutin jos se on karstainen. Vaihda jos se on murtunut tai rikki.
4. Kiinnitä kipinäsammutin ja äänenvaimentajan suoja käännettyssä järjestyksessä.



Moottorin/terän pysähdysaika

Käynnistä moottori ulkotilassa.

Vapauta teräjarruvipu ja mittaa aika jolloin moottori/terä pysähtyy: maksimiaika: 3 sekuntia.

Jos pysähdys kestää liian pitkään (vauhtipyörän jarru ei toimi oikein) ota yhteys Honda huoltoon.

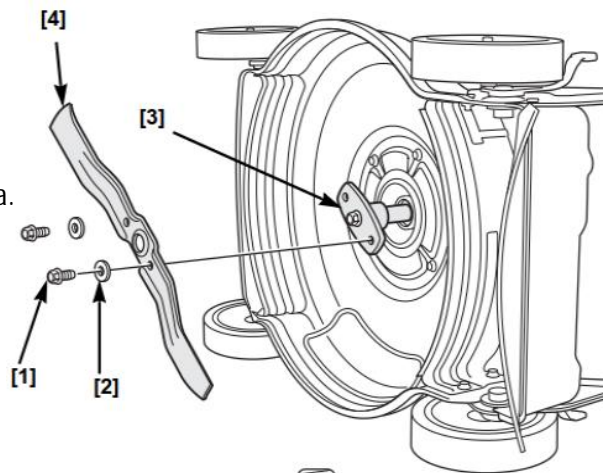
Terän irrotus ja kiinnitys

Jos irrotat terän teroitusta tai vaihtoa varten, tarvitset sen kiinnitykseen momenttiavainta. Suojaa kätesi vahvoilla käsineillä.

TERÄN TEROITUS: Estääksesi terä heikkenemisen, epätasapainon tai heikon leikkuun, tulee terä teroittaa ammattitaidolla. TERÄN VAIHTO: Käytä vain alkuperäistä Honda terää tai laadultaan vastaavaa.

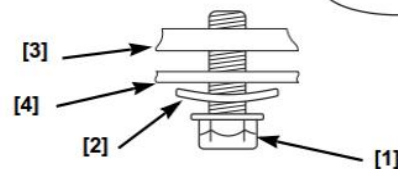
Terän irrotus

1. Käännä polttoainehana OFF asentoon, irrota sytytystulpan hattu ja kallista leikkuria oikealle kyljelle, niin että ilmansuodatin on ylöspäin. Tämä ehkäisee polttoainevuotoja, moottoriöljyn joutumista ilmansuodattimeen ja käynnistysvaikeuksia.
2. Käytä 6-kulmaista 14 mm:n avainta irrottaaksesi kaksi terän kiinnityspulttia (1) ja niiden prikot (2) teräistukasta (3). Estä terän pyörintä käyttämällä puupalasta.
3. Irrota terä (4).



Terän kiinnitys

1. Puhdista leikkuupesä ja terän kiinnitysalue.
2. Kiinnitä terä kiinnityspulteilla ja prikoilla kuvatulla tavalla. Huomioi prikan (2) kiinnityssuunta.
3. Käytä puupalasta pitämään terä paikoillaan ja kiristä terän kiinnityspultit momenttiavaimella momenttiin: 49 - 59 N.m.



Jos käytössäsi ei ole momenttiavainta, tarkastuta kiinnitys Honda huollossa. Pulttien liiakiristys voi murtaa ne ja liian löysät pultit voivat irrota. Molemmissa tapauksissa on mahdollista että terät sinkoutuvat pois kun leikkuria käytetään.

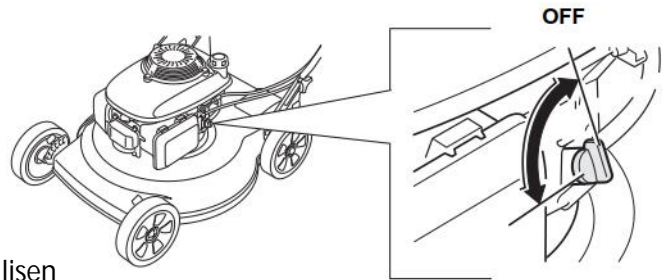
KUJLETTAMINEN

Ennen kuormausta

Jos moottoria on käytetty, anna sen jäähtyä vähintään 15 minuuttia ennen kuin kuormaat leikkurin ajoneuvoon.

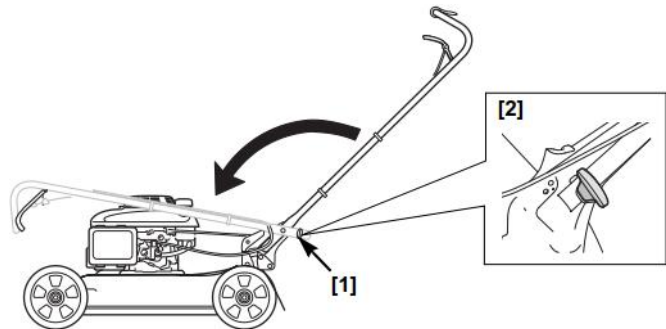
Kuuma moottori tai pakoputki voi polttaa sinua tai sytyttää jonkin helposti syttyvän materiaalin. Käännä polttoainehana OFF asentoon.

Tämä ehkäisee kaasuttimen/polttoaineen mahdollisen ylivuodon.



Ajoaisan kääntö

1. Käännä ajoaisan lukitusmutterit (1) "auki" asentoon (2).
2. Aseta ajoaisa ala-asentoon. Tarkista ettei vaijerit ole mutkalla, kierteellä tai puristuksissa.

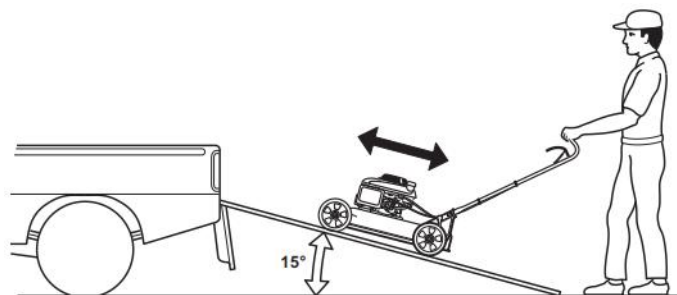


Kuormaus ja kuormauksen purku

Kuljeta leikkuri normaaliasennossa, kaikki pyörät ajoneuvon lattialla. Varmista leikkurin paikallaan olo kuormaliinoilla ja liukuesteillä. Kuormausliinat eivät saa osua seuraaviin osiin; käyttövivut ja vaijerit ja kaasutin.

HUOM! Estääksesi leikkurin karkaamisen hallinnasta tai vaurioitumisesta, älä käytä leikkurin vetoa siittäessäsi leikkuria rampilla ylös tai alas. Estääksesi vetojärjestelmän vaurion, älä kytke sitä päälle kun leikkuria vedetään taaksepäin.

1. Käännä polttoainehana OFF asentoon.
2. Käytä leikkurin kuormaukseen ajoramppia jonka kaltevuus on max. 15°. Jos ramppia ei ole käytössä, nosta leikkuri kyytiin apurin kanssa.



VARASTOINTI

Oikea varastointi on tärkeää leikkurin huolettoman toimivuuden kannalta ja se auttaa pitämään leikkuri näyttämään hyvältä. Seuraavat ohjeistukset auttavat ehkäisemään leikkurin ruostumista ja korroosiota, sekä helpottavat moottorin käynnistystä varastoinnin jälkeen.

Puhdistus

Moottori

Pese moottori käsin, ja varo ettei vettä pääse ilmansuodattimeen.

HUOM! Käytettäessä puutarhaletkua tai painepesuria voi vettä joutua ilmansuodattimeen. Vesi tukkii suodattimen ja joutuessaan kaasuttimeen tai moottoriin aiheuttaa se vaurioita. Jos moottori on ollut käynnissä, anna sen jäähtyä vähintään puoli tuntia. Veden käyttö kuumaan moottoriin voi vaurioittaa moottoria.

Leikkuri

Jos leikkurin pesussa käytetään puutarhaletkua tai painepesuria, varo suihkuttamasta vettä hallintalaitteisiin, vaijereihin, ilmansuodattimeen tai pakoputken reikään.

Ennen kuin peset leikkuupesän alapuolta, varmista että polttoainehana on OFF asennossa. Kallista leikkuria oikealle puolelle, niin että polttoainetankin korkki on ylöspäin. Suojaa kätesi vahvoilla hansikkailla jos kosket terään.

Kuivaus

1. Kun leikkuri on pesty, kuivaa se läpikohtaisin.
2. Leikkurin ollessa normaaliasennossa, käynnistä moottori ulkotilassa ja käytä se lämpimäksi jotta kaikki vesi haihtuu moottorista.
3. Sammuta moottori ja anna sen jäähtyä.
4. Kun leikkuri on puhdas ja kuiva, suorita paikkamaalaus jos on maalivaurioita, ja suojaa metalliosat suojaöljyllä ruostumisen ehkäisemiseksi.

Polttoaine

Polttoaine oksidoituu ja pilaantuu nopeasti, riippuen varastointiolosuhteista. Sen pilaantuminen ja oksidoituminen voi tapahtua jopa kuukaudessa. Huono polttoaine voi vaurioittaa polttoainejärjestelmää. Kysy tarvittaessa huollostasi lisäohjeistuksia polttoaineen varastoinnissa.

Polttoaine oksidoituu ja pilaantuu säilytyksessä. Vanha polttoaine aiheuttaa käynnistysvaikeuksia tai tukkii polttoainejärjestelmää. Jos leikkuri varastoidaan vanhalla polttoaineella, voi kaasuttimen tai polttoainejärjestelmän huolto tai vaihto olla tarpeen. Väärästä polttoaineen varastoinnista johtuvat viat eivät kuulu takuun piiriin.

Kuinka pitkäksi aikaa polttoainetta voidaan jättää tankkiin ja kaasuttimeen ilman ettei se aiheuta ongelmia, riippuu polttoaineen laadusta, varastointilämpötilasta ja siitä koska tankkaus on viimeksi suoritettu. Ilma osittain tankatussa tankissa ja lämmin varastointilämpötila edistää polttoaineen heikkenemistä. Polttoaineen heikkenemisestä johtuvia ongelmia voi esiintyä parissa kuukaudessa, tai jo aiemmin jos polttoaine ei ole tuoretta.

Lyhytaikainen varastointi (30 - 90 päivää)

Jos varastointi kestää 30 - 90 päivää, ongelmien välttämiseksi suosittelemme seuraavia toimenpiteitä:

1. Lisää polttoaineen sekaan polttoaineen säilöntäainetta (Fuel Stabilizer) sen valmistajan ohjeiden mukaan. Lisää polttoaineen säilöntäainetta tuoreen polttoaineen sekaan.
 2. Käytä moottoria (ulkotilassa) noin 10 minuuttia, niin että säilöntäainetta kulkeutuu koko järjestelmään.
 3. Käännä polttoainehana OFF asentoon.
 4. Jatka moottorin käyttämistä kunnes se sammuu, kun polttoaine loppuu kaasuttimesta. Käyttöaika on alle 3 minuuttia.
- Säilötäaineella on myös oma varastointiaikansa ja se heikkenee ajan myötä.
 - Säilöntäaine ei palauta vanhaa polttoainetta tuoreeksi.

Pitkäaikainen varastointi (yli 90 päivää)

Käynnistä moottori ja käytä sitä niin kauan kunnes polttoaine loppuu koko polttoainejärjestelmästä (myös polttoainetankista). Älä jätä polttoainetta moottoriin/tankkiin jos varastointi kestää yli 90 päivää.

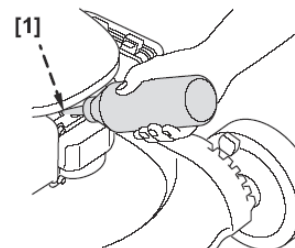
Polttoainejärjestelmän viat ja vauriot tai moottorin käyntiongelmät eivät kuulu takuun piiriin jos varastointi-/ säilytysohjeet on laiminlyöty.

Moottoriöljy

Vaihda moottoriin puhtaat öljyt.

Moottorin sylinteri

Jos leikkuri on varastoituna yli 3 kuukautta, irrota sytytystulppa, ja kaada n. ruokalusikallinen puhdasta moottoriöljyä tulpanreiästä (1) sylinteriin; pyöräytä moottori muutamia kertoja niin että öljy jakaantuu ympäri sylinteriä ja kiinnitä sytytystulppa. Vedä käynnistinkahvasta hitaasti kunnes tunnet vastusta. Tässä kohtaa venttiilit ovat kiinni ja se suojaa sylinteriä korroosiolta.



Varastointipaikka

Kun leikkuri varastoidaan niin että polttoainetta on tankissa ja kaasuttimessa, on tärkeää huomioida, ettei polttoaihehöyry pääse syttymään. Valitse hyvin tuuletettu varastointipaikka missä ei ole laitteita jotka toimivat tulella, kuten tulipesä, lämmitin tms. Vältä myös paikkoja missä kipinöitä tuottavia laitteita tai sähkötyökaluja käytetään.

Jos mahdollista, älä varastoi paikkaan missä ilman kosteus on korkea, koska tämä edistää ruostumista ja korroosiota.

Ajoaisa voidaan kääntää tilan pienentämiseksi.

Kun moottori ja äänenvaimentaja ovat jäähtyneet, suojaa leikkuri pölyltä. Kuuma moottori ja äänenvaimentaja voivat sulattaa joitain herkkiä materiaaleja.

Älä käytä suojauksessa muovia. Hengittämätön materiaali kerää kosteutta ja edistää ruostumista ja korroosiota.

Käyttöönotto varastoinnin jälkeen

Suorita ennen käyttöä tarkistukset.

Jos sylinteri on suojattu varastointiöljyllä, moottori savuttaa voimakkaasti hetken ajan kun se käynnistetään. Tämä on normaalia.

VIANETSINTÄ

MOOTTORI EI KÄYNNISTY

Mahdollinen syy	Korjaus
Polttoainehana OFF asennossa (suljettu)	Avaa polttoainehana
Polttoaine loppu	Suorita tankkaus
Polttoaine huonoa (vanhaa, epäpuhdasta tms.)	Vaihda polttoaine uuteen
Sytytystulppa viallinen tai likainen	Puhdista, säädä tai vaihda sytytystulppa
Sytytystulppa kostunut (tulvinut moottori)	Kuivaa sytytystulppa
Polttoainesuodatin tukossa, kaasuttimen tai sytytyksen toimintahäiriö, venttiili jumissa	Suorita näiden vikojen korjaus Honda huollossa

TEHON PUUTE

Mahdollinen syy	Korjaus
Leikattava ruoho liian pitkää	Nosta leikkuukorkeutta, leikkaa kapeampaa leveyttä vähennä nopeutta, tai leikkaa useammin
Leikkuupesä tukossa	Puhdista leikkuupesä
Ilmansuodatin tukossa	Puhdista tai vaihda ilmansuodatin
Polttoaine huonoa (vanhaa, epäpuhdasta tms.)	Vaihda polttoaine uuteen
Polttoainesuodatin tukossa, kaasuttimen tai sytytyksen toimintahäiriö, venttiili jumissa	Suorita näiden vikojen korjaus Honda huollossa

LEIKKURI TÄRISEE

Mahdollinen syy	Korjaus
Leikkuupesässä tukkeumia	Puhdista leikkuupesä
Terä irti, vääntynyt, vaurioitunut tai epätasapainossa virheellisen teroituksen johdosta	Kiristä löystyneet kiinnityspultit. Korjaa tai vaihda viallinen terä.
Mekaaninen vika, esim. vääntynyt kampiakseli	Ota yhteys Honda huoltoon

LEIKKUU ONGELMA

Mahdollinen syy	Korjaus
Leikkurin nopeus liian suuri olosuhteisiin nähden	Vapauta Smart Drive vipua ja kontrolloi nopeutta työntämällä leikkuria
Leikkuukorkeuden säätimet eri asetuksissa	Aseta kaikki säätimet samoihin asetuksiin
Leikkuupesä tukossa	Puhdista leikkuupesä
Terä tylsynyt, kulunut tai viallinen	Teroita terä tai vaihda tarvittaessa
Terän väärä kiinnitys	Kiinnitä terä oikein

VARAOSAT

Osa	Osanumero
Ilmansuodatin	17211-Z8B-901
Sytytystulppa	98079-55846
Leikkuuterä	72511-VG3-000
Leikkuuterän kiinnityspultti (2)	90105-VA3-J01
Kiinnityspulttien prikät (2)	90502-VG3-000

TEKNISET TIEDOT

MALLI	HRS536C5
TYYPPI	VKEA
TUNNISTUSKOODI	MZBZ
Pituus	1,532 mm
Ohjausaisan korkeus	1,024 mm
Kuivapaino	32,2 kg
Leveys	582 mm
Leikkuuleveys	530 mm
Leikkuukorkeuden asetus	24, 44, 60, 75, 90, 102 mm
Äänenpaineen taso käyttäjän korvien tasolla (EN ISO 5395-1:2013)	81 dB (A)
Epävarmuus	1 dB (A)
Mitattu äänenvoimakkuuden taso (2000/14/EC)	93 dB (A)
Epävarmuus	0,1 dB (A)
Todellinen äänenvoimakkuuden taso (2000/14/EC)	98 dB (A)
Värinätesti (EN ISO 5395-1:2013)	2.3 m/s ²
Epävarmuus	1.1 m/s ²
MOOTTORI	
Malli	GCV160
Tyyppi	Ilmajäähdytteinen 4-tahtimoottori, pysty akseli, OHC
Kuutiotilavuus	160 cc
Halkaisija X Iskupituus	64 x 50 mm
Jäähdytys	Ilmapuhallus
Voitelu	Roiskevoitelu
Puristussuhde	8.5 : 1
Maksimikierros luku	2,850 +/- 100 rpm
Sytytysjärjestelmä	Transistoroitu magneetto
Sytytystulppa	BPR5ES (NGK)
Sytytystulpan kärkiväli	0,7 – 0,8 mm
Ilmansuodatin	Kuivaelementti tyyppi
Polttoaine	Lyijytön 95 tai 98
Polttoainetankin tilavuus	0,93 l
Öljy suositus	SAE 10W-30, API luokitus SJ tai korkeampi
Öljytilavuus	0,50 l (vaihtotilavuus 0,35 – 0,40 l)
VAIHTEISTO	
Tyyppi	Vaihtuvanopeuksinen
Nopeus (moottorin kierrokset 2,850)	6.5 km/h

EU YHDENMUKAISUUSILMOITUKSEN KUVAUS

EC Declaration of Conformity

1. The undersigned, Peter Neckebroek, on behalf of the authorized representative, herewith declares that the machinery described below fulfils all the relevant provisions of:

- Directive 2006/42/EC on machinery
- Directive 2014/30/EU on electromagnetic compatibility
- Directive 2000/14/EC – 2005/88/EC on outdoor noise

2. Description of the machinery

- | | | | |
|--------------|------------------|-------------------|--|
| a) Product: | Lawnmower | | |
| b) Function: | cutting of grass | | |
| c) Model | d) Type | e) Serial number | |
| HRS536C5 | MZBZ | 6550060 – 9999999 | |
| HRX537C4 | MAGA | 2580738 – 9999999 | |

3. Manufacturer

Honda Power Equipment Mfg., Inc.
PO Box 37
Honda Drive, NC Hwy 119
Swepsonville, NC 27359 USA

4. Authorized representative and able to

compile the technical documentation
Honda Motor Europe Ltd.
Cain Road, Bracknell, RG12 1HL
(United Kingdom)

5. References to harmonized standards

EN ISO 14982:2009
EN ISO 5395-1:2013
EN ISO 5395-2:2013/A1:2016

6. Other standards or specifications

-

7. Outdoor Noise Directive

- | | |
|---------------------------------------------|-------------------------|
| a) Measured sound power dB(A) : | 94 (MZBZ), 97 (MAGA) |
| b) Guaranteed sound power dB(A) : | 98 (MZBZ, MAGA) |
| c) Noise parameter (L, min ⁻¹): | 53cm, 2850 (MZBZ, MAGA) |
| d) Conformity assessment procedure: | Annex VI |
| e) Notified body: | SNCH |

2a, Kalchesbruck
L – 1852 Luxembourg

8. Done at:

Aalst, BELGIUM

9. Date:

11 July 2017



Peter Neckebroek
Manager of the Homologation Department

Suomi / Suomen kieli (Finnish)

EY-VAATIMUSTENMUKAISUUSVAKUUTUS

1. Allekirjoittanut, Peter Neckebroek valtuutettu valmistajan edustaja, vakuuttaa täten että alla mainittu kone/tuote täyttää kaikki seuraavia määräyksiä:

- * Konedirektiivi 2006/42/EY
- * Direktiivi 2014/30/EU sähkömagneettinen yhteensopivuus
- * Direktiivi 2000/14/EY - 2005/88/EY ympäristön melu

2. TUOTTEEN KUVAUS

- a) Tuote : Ruohonleikkuri
b) Toiminto : ruohon leikkaus
c) Malli d) TYYPPI

e) SARJANUMERO

3. VALMISTAJA

4. Valmistajan edustaja ja teknisten dokumenttien laatia

5. VIITTAUS YHTEISIIN STANDARDEIHIN

6. MUU STANDARDI TAI TEKNISET TIEDOT

7. Ympäristön meludirektiivi

- a) Mitattu melutaso
b) Todenmukainen melutaso
c) Melu parametrit
d) Yhdenmukaisuuden arvioinnin menetelmä
e) Tiedonantoelin
8. TEHTY 9. PÄIVÄMÄÄRÄ

Svenska (Swedish)

EG-försäkran om överensstämmelse

1. Undertecknad, Peter Neckebroek, på uppdrag av auktoriserad representant, deklarerar härmed att maskinen beskriven nedan fullföljer alla relevanta bestämmelser enligt:
* Direktiv 2006/42/EG gällande maskiner
* Direktiv 2014/30/EU gällande elektromagnetisk kompatibilitet

* Direktiv 2000/14/EG - 2005/88/EG gällande buller utomhus

2. Maskinbeskrivning

- a) Produkt : Gräsklippare
b) Funktion : gräsklippning
c) Modell d) Typ

e) Serienummer

3. Tillverkare

4. Auktoriserad representant och ska kunna

sammansätta teknisk dokumentationen

5. referens till överensstämmande standarder

6. Andra standarder eller specifikationer

7. Direktiv för buller utomhus

- a) Uppmätt ljudnivå
b) Garanterad ljudnivå
c) Buller parameter

d) Förfarande för bedömning

e) Anmälda organ

8. Utfärdat vid 9. Datum

MERKITTÄVIMMÄT HONDA MAAHANTUOJAT

AUSTRIA

Honda Austria Branch of Honda
Motor Europe Ltd
Hondastraße 1
2351 Wiener Neudorf
Tel.: +43 (0)2236 690 0
Fax: +43 (0)2236 690 480
http://www.honda.at
E-mail: HondaPP@honda.co.at

BALTIC STATES

(Estonia/Latvia/Lithuania)
Honda Motor Europe Ltd Eesti filiaal
Meistri 12
13517 Tallinn
Estonia
Tel.: +372 651 7300
Fax: +372 651 7301
E-mail: honda.baltic@honda-eu.com

BELGIUM

Honda Motor Europe Ltd
Belgian Branch
Doornveld 180-184
1731 Zellik
Tel.: +32 2620 10 00
Fax: +32 2620 10 01
http://www.honda.be
E-mail: BH_PE@HONDA-EU.COM

BULGARIA

Power Products Trading
102A Gotz Delcev BLVD
BG 1404 Sofia
Bulgaria
email:jolian_milev@honda.power.bg
www.hondapower.bg

CROATIA

Hongoldonia d.o.o.
Vrbaska 1c
3100 Osijek
Tel.: +38531320420
Fax: +38531320429
http://www.hongoldonia.hr
E-mail: prodaja@hongoldonia.hr

CYPRUS

Alexander Dimitriou & Sons Ltd.
162, Yiannos Kranidiotis Avenue
2235 Latsia, Nicosia
Tel.: + 357 22 715 300
Fax: + 357 22 715 400

CZECH REPUBLIC

BG Technik cs, a.s.
U Zavodiste 251/8
15900 Prague 5 - Velka Chuchle
Tel.: +420 2 838 70 850
Fax: +420 2 667 111 45
http://www.honda-stroje.cz

DENMARK

TIMA A/S
Tårnfalkevej 16
2650 Hvidovre
Tel.: +45 36 34 25 50
Fax: +45 36 77 16 30
http://www.hondapower.dk

FINLAND

OY Brandt AB.
Tuupakantie 7B
01740 Vantaa
Tel.: +358 207757200
Fax: +358 9 878 5276
http://www.brandt.fi

FRANCE

Honda Motor Europe Ltd
Division Produit d'Equipement, Parc
d'activités de Pariest, Allée du 1er mai
Croissy Beaubourg BP46, 77312 Marne
La Vallée Cedex 2
Tél. : 01 60 37 30 00
Fax : 01 60 37 30 86
http://www.honda.fr
espace-client@honda-eu.com

GERMANY

Honda Deutschland Niederlassung
der Honda Motor Europe Ltd.
Hanauer Landstraße 222-224
D-60314 Frankfurt
Tel.: 01805 20 20 90
Fax.: +49 (0)69 83 20 20
http://www.honda.de
E-mail: info@post.honda.de

GREECE

Saracakis Brothers S.A.
71 Leoforos Athinon
10173 Athens
Tel. : +30 210 3497809
Fax : +30 210 3467329
http://www.honda.gr
E-mail: info@saracakis.gr

HUNGARY

Motor Pedo Co., Ltd.
Kamaraerdei ut 3.
2040 Budaors
Tel. : +36 23 444 971
Fax : +36 23 444 972
http://www.hondakisgepek.hu
E-mail: info@hondakisgepek.hu

ITALY

Honda Italia Industriale S.p.A.
Via della Cecchignola, 13
00143 Roma
Tel. : +848 846 632
Fax : +39 065 4928 400
http://www.hondaitalia.com
E-mail: info.power@honda-eu.com

IRELAND

Two Wheels Ltd
M50 Business Part, Ballymount
Dublin 12
Tel. : +353 1 4381900
Fax : +353 1 4607851
http://www.hondaireland.ie
E-mail: Service@hondaireland.ie

MALTA

The Associated Motors Company
Ltd.
New Street in San Gwakklin Road
Mriehel Bypass, Mriehel QRM17
Tel. : +356 21 498 561
Fax : +356 21 480 150

NORWAY

Berema AS
P.O. Box 454 1401 Ski
Tel.: +47 64 86 05 00
Fax: +47 64 86 05 49
http://www.berema.no
berema@berema.no

POLAND

Aries Power Equipment Sp. z o.o.
ul. Wroclawska 25
01-493 Warszawa
Tel. : +48 (22) 861 43 01
Fax: +48 (22) 861 43 02
www.ariespower.pl, www.mojahonda.pl
E-mail: info@ariespower.pl

PORTUGAL

GROW Produtos de Forca Portugal
Rua Fontes Pereira de Melo 16
Abrunheira, 2714-506 Sintra
Tel. : +351 211 303 000
Fax : +351 211 303 003
http://www.grow.com.pt
mail: abel.leiriao@grow.com.pt

REPUBLIC OF BELARUS

Scanlink Ltd.
Kozlova Drive, 9
220037 Minsk
Tel. : +375 172 999090
Fax : +375 172 999900
http://www.hondapower.by

ROMANIA

Hit Power Motor Srl
str. Vasile Stroescu nr. 12, Camera 6,
Sector 2, 021374 Bucuresti
Tel. : +40 21 637 04 58
Fax : +40 21 637 04 78
http://www.honda.ro
E-mail: hit_power@honda.ro

SERBIA & MONTENEGRO

ITH Trading Co Doo
Majke Jevrosme 26
1100 Beograd
Serbia
email:sstevanovic@ithtrading.co.rs

SLOVAK REPUBLIC

Honda Motor Europe Ltd Slovensko,
organizačná zložka
Prievozská 6 821 09 Bratislava
Tel.: +421 2 32131111
Fax: +421 2 32131112
http://www.honda.sk

SLOVENIA

AS Domzale Moto Center D.O.O.
Blatnica 3A
1236 Trzin
Tel.: +386 1 562 22 62
Fax: +386 1 562 37 05
www.honda-as.com
inmacije@honda-as.com

SPAIN & all provinces

Greens Power Products, S.L.
Poligono Industrial Congost –
Av Ramon Ciurans n°2
08530 La Garriga - Barcelona
Tel.: +34 93 860 50 25
Fax: +34 93 871 81 80
http://www.hondaencasa.com

SWEDEN

Honda Motor Europe Ltd filial
Sverige
Box 31002 - Långhusgatan 4
215 86 Malmö
Tel.: +46 (0)40 600 23 00
Fax: +46 (0)40 600 23 19
http://www.honda.se
hpesinfo@honda-eu.com

SWITZERLAND

Honda Motor Europe Ltd., Slough
Succursale de Satigny/Genève
Rue de la Bergère 5
1242 Satigny
Tel.: +41 (0)22 989 05 00
Fax: +41 (0)22 989 06 60
http://www.honda.ch

TURKEY

Anadolu Motor Uretim ve Pazarlama
AS
Esentepe mah. Anadolu
cad. No: 5
Kartal 34870 Istanbul
Tel.: +90 216 389 59 60
Fax: +90 216 353 31 98
http://www.anadolumotor.com.tr
antor@antor.com.tr

UKRAINE

Honda Ukraine LLC
101 Volodymyrska Str. - Build. 2
Kyiv 01033
Tel.: +380 44 390 14 14
Fax: +380 44 390 14 10
http://www.honda.ua
CR@honda.ua

UNITED KINGDOM

Honda Motor Europe Ltd
Cain Road
Bracknell
Berkshire
RG12 1 HL
Tel.: +44 (0)845 200 8000
http://www.honda.co.uk

HONDA

The Power of Dreams